



UNIVERSIDAD
DE PIURA

REPOSITORIO INSTITUCIONAL
PIRHUA

EVALUACIÓN, OPTIMIZACIÓN Y REDISEÑO DE LAS LAGUNAS DE ESTABILIZACIÓN EL CUCHO, SULLANA

Carlos García-Ruesta

Piura, marzo de 2008

Facultad de Ingeniería

Maestría en Gestión y Auditorías Ambientales

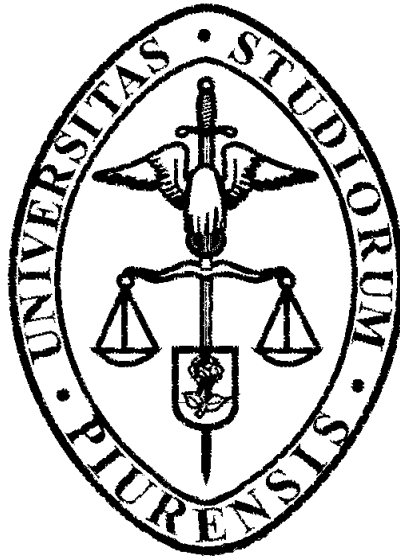
García, C. (2008). *Evaluación, optimización y rediseño de las lagunas de estabilización El Cucho, Sullana* (Tesis de pregrado en Ingeniería Civil). Universidad de Piura, Facultad de Ingeniería. Programa Académico de Ingeniería Civil. Piura, Perú.



Esta obra está bajo una [licencia](#)
[Creative Commons Atribución-](#)
[NoComercial-SinDerivadas 2.5 Perú](#)

[Repositorio institucional PIRHUA – Universidad de Piura](#)

**UNIVERSIDAD DE PIURA
FACULTAD DE INGENIERÍA**



**“Evaluación, optimización y rediseño de las lagunas de estabilización El Cucho,
Sullana”**

**Tesis para optar por el Título de
Ingeniero Civil**

Carlos Enrique García Ruesta

Asesora: Mgtr. Ana María Chávez

Piura, Marzo 2008

Dedico mi tesis
a Dios que es quien me guía,
a mi familia que es la base de mi felicidad,
a la Ingeniera Ana María Chávez por su apoyo constante en el desarrollo de mi tesis,
y a todas aquellas personas no mencionadas que me apoyaron.

PRÓLOGO

Siempre ha atraído al hombre la proximidad de un curso de agua, fuente del vital elemento y también fuente, directa o asociada, de sus alimentos, medio de comunicación, elemento de valor estético. Asimismo, desde los comienzos del desarrollo industrial, la necesidad del agua y la facilidad del transporte fluvial, marcaron una tendencia a ubicar los establecimientos fabriles en aquella proximidad.

El crecimiento de ciudades y fábricas ha intensificado los problemas de contaminación, mientras que el desarrollo y la diversificación de la industria ha originado que estos problemas sean cada vez más complejos. La violación de las leyes naturales ha llevado, también en este campo, a difíciles situaciones, de costosa corrección. La contaminación de aguas pone en peligro la salud pública, complica y enrarece los abastecimientos de agua a poblaciones y a la industria, perjudica la pesca, la agricultura, el deporte y deteriora el valor estético de las aguas superficiales.

Esta contaminación se ha extendido alarmantemente en la ciudad de Sullana, porque no se le da la respectiva importancia al buen tratamiento de las aguas residuales y el reuso de estas mismas.

Desde hace muchos años, antes de la puesta en operación de las lagunas “El Cucho”, las aguas residuales no tratadas en un volumen aproximado del 90% producidos por las ciudades de Sullana y Bellavista eran vertidas en el Río Chira, lo que vuelve a suceder hoy en día, con la inoperatividad en la que se encuentran las lagunas “El Cucho”, produciendo la contaminación y degradación de sus aguas y medio ambiente.

Durante la década de los noventa (1 990) la Organización Mundial de la Salud (OMS) y UNICEF iniciaron el Programa de Monitoreo de Agua y Saneamiento, con el propósito de mejorar la planificación y el manejo de agua y saneamiento a escala mundial. En relación al manejo de las aguas residuales, el informe concluyó en lo siguiente (WHO/UNICEF, 2 000):

- Aproximadamente 2.4 billones de personas no tienen acceso a saneamiento adecuado.
- Enfermedades relacionadas a las excretas humanas son la causa principal de morbilidad y mortalidad a escala mundial. Cada año hay aproximadamente 4 billones de casos de diarrea, que causan 2.2 billones de muertes, en su mayoría niños, de enfermedades relacionadas con falta de agua potable, saneamiento inadecuado, y mala higiene. Helmintos intestinales infectan aproximadamente 1.1 billones de personas en el mundo, la gran mayoría en países de desarrollo. Las infecciones de protozoarios probablemente exhiban una prevalencia parecida a los helmintos, y las infecciones de *Entamoeba histolytica* representan algunas de las infecciones más comunes en el mundo (Savioli, 1 992).
- La falta de tratamiento de aguas residuales domésticas es un peligro a la salud en todos los países en desarrollo. Sólo en América Latina y El Caribe, el porcentaje promedio de aguas residuales tratadas, por cualquier método, es de 14%. En el caso de las ciudades de Piura y Castilla, actualmente este porcentaje asciende a 60%. Para el caso de las ciudades en estudio, Sullana y Bellavista, este porcentaje varía entre 0% y 40%, dependiendo de las circunstancias de operación del sistema de lagunas de estabilización “El Cucho”.
- La descarga de aguas crudas es un peligro a la salud pública especialmente cuando se utilizan los cuerpos receptores contaminados como fuente de agua potable, para aseo personal, lavado de ropa, riego y pesquería. Este es el caso de las ciudades de Sullana y Bellavista, el cual se constituye como un recurso utilizado en diversos usos.

Los efectos en la salud pública de las enfermedades relacionadas a las excretas humanas han sido significativos en toda América Latina. Los siguientes ejemplos son típicos y muestran los grandes problemas relacionados por el mal manejo de las aguas residuales:

- La epidemia de cólera, que empezó en el Perú en 1 991, produjo 1 199 804 de casos con 11 875 defunciones en los años 1 991—97 en 20 países de América Latina y los EE.UU. Se asume que la gran mayoría de la epidemia fue causada por la vía de agua contaminada y riego con aguas residuales crudas o diluidas (OPS, 1 998).
- Cinco epidemias en los años 1 995, 1 996, 1 997, 1 998 y 2 000 en los EE.UU. y Canadá de ciclosporiasis, causado por el patógeno emergente protozoario *Ciclospora cayetanensis*, han sido relacionadas a frambuesas importadas de Guatemala (Bern, 1 999; Ho, 2 002). Se asume que las frambuesas fueron regadas o lavadas con aguas residuales crudas o diluidas. La ruta de transmisión principal de infección con *Ciclospora* en Guatemala es por la vía de agua (Bern, 1 999).
- La epidemia más grande de hepatitis A en la historia de los EE.UU. ocurrió en el 2003, donde las cebollas verdes utilizadas en restaurantes fueron contaminadas con el virus y más de 700 personas en cuatro estados fueron infectadas. La fuente de las cebollas fue una o dos fincas en México, y se asume que las cebollas fueron regadas o lavadas con aguas residuales crudas o diluidas (Fiore, 2 004).

RESUMEN

El objetivo fundamental de la tesis es contribuir a la mejora de la calidad del agua del río Chira, mediante un nuevo proyecto de tratamiento de las aguas residuales para las ciudades de Sullana y Bellavista. Para lo cual se recopiló información de campo y gabinete, se realizaron análisis de carga orgánica y bacteriológica de los afluentes y efluente del sistema de lagunas; así como del cuerpo receptor del agua tratada. Estos análisis fueron realizados en el Laboratorio de Ingeniería Sanitaria de la Universidad de Piura.

La presente tesis contiene la exposición de conceptos fundamentales referidos a la naturaleza del agua residual doméstica y a su tratamiento, además se escogió hacer el tratamiento de las aguas residuales mediante el uso de lagunas de estabilización, por su simplicidad, economía de su operación y mantenimiento, tareas éstas que pueden ejecutarse con personal no técnico, la que se le haya dado un entrenamiento mínimo para interiorizarlo de sus funciones y hacerle conocer la importancia que tienen éstas - aunque sencillas - para el cuidado del medio ambiente físico en que desarrolla sus actividades el sector de población, del que son parte a la vez que servidores.

Las conclusiones finales, ayudarán a establecer soluciones adecuadas para el tratamiento de aguas residuales en la ciudad de Sullana, y de esa manera comenzar a eliminar la contaminación existente.

INDICE

| | |
|--|-----------|
| INTRODUCCIÓN | 1 |
| CAPÍTULO I AGUA RESIDUAL Y SU TRATAMIENTO | 3 |
| 1.1 Agua residual. | 3 |
| 1.1.1 Definiciones. | 3 |
| 1.1.2 Fuentes principales de la contaminación del agua. | 3 |
| 1.1.2.1 Problemas que origina la contaminación de aguas. | 4 |
| 1.1.3 Tasa de flujo de agua de desecho. | 5 |
| 1.1.4 Características de las aguas de desecho domésticas. | 5 |
| 1.2 Sistemas de tratamiento de aguas residuales. | 8 |
| 1.2.1 Tratamiento y disposición de las aguas residuales. | 8 |
| 1.2.1.1 Pretratamiento de las aguas de desecho. | 9 |
| 1.2.1.2 Sedimentación. | 10 |
| 1.2.1.3 Filtración de aguas residuales. | 11 |
| 1.2.1.4 Proceso de lodos activados. | 12 |
| 1.2.1.5 Estabilización por contacto. | 12 |
| 1.2.1.6 Tratamiento y disposición del lodo. | 13 |
| 1.2.1.7 Tanques Imhoff. | 13 |
| 1.2.1.8 Fosas sépticas. | 13 |
| 1.2.1.9 Pozos negros y pozos de absorción. | 14 |
| 1.2.1.10 Retretes químicos. | 14 |
| 1.2.1.11 Lagunas de estabilización. | 14 |
| 1.2.1.12 Biodisco o contactor biológico giratorio. | 15 |
| 1.2.1.13 Biofiltros activados. | 15 |
| 1.2.1.14 Desinfección. | 15 |
| 1.3 Lagunas de estabilización. | 16 |
| 1.3.1 Desarrollo histórico y aspectos biológicos de las lagunas de estabilización. | 16 |
| 1.3.2 Proceso de funcionamiento. | 17 |
| 1.3.2.1 Operación, mantenimiento y control. | 17 |
| 1.3.3 Tipos de lagunas. | 22 |
| 1.3.3.1 Lagunas aeróbicas. | 22 |
| 1.3.3.2 Lagunas anaeróbicas. | 25 |
| 1.3.3.3 Lagunas facultativas. | 29 |
| 1.3.4 Parámetros de diseño requeridos. | 33 |
| 1.3.4.1 Principios de diseño. | 33 |
| 1.3.4.2 Criterios de diseño. | 34 |
| 1.4 Normatividad relacionada al tratamiento de aguas residuales. | 39 |

| | | |
|---------------------|---|-----------|
| CAPITULO II | DESCRIPCIÓN DEL PROYECTO “OTIMIZACIÓN LAGUNAS DE ESTABILIZACIÓN EL CUCHO – ETAPA DE CULMINACIÓN” | 41 |
| 2.1 | Caracterización de la ciudad de Sullana. | 41 |
| 2.1.1 | Población. | 41 |
| 2.1.1.1 | Características de los distritos Sullana y Bellavista. | 42 |
| 2.1.2 | Usos del suelo. | 42 |
| 2.1.3 | Infraestructura de servicios básicos. | 43 |
| 2.1.4 | Provincia de Sullana respecto a la Región Grau. | 46 |
| 2.1.4.1 | Aspectos geográficos. | 46 |
| 2.1.4.2 | Aspectos socioeconómicos. | 46 |
| 2.1.4.3 | Funciones urbano – regionales. | 46 |
| 2.1.4.4 | Sub región Luciano Castillo – Colonna. | 47 |
| 2.1.4.5 | Principales problemas de la ciudad de Sullana. | 48 |
| 2.2 | Proyecto de ampliación de lagunas El Cucho. | 49 |
| 2.2.1 | Detalles del lugar de la obra. | 49 |
| 2.2.2 | Sistema construido. | 52 |
| 2.2.3 | Descripción de la obra. | 53 |
| 2.2.4 | Consideraciones de diseño. | 52 |
| CAPÍTULO III | EVALUACIÓN DEL PROYECTO EJECUTADO | 56 |
| 3.1 | Parámetros de diseño. | 56 |
| 3.1.1 | Población. | 56 |
| 3.1.2 | Caudal. | 56 |
| 3.2 | Eficiencia, operación y mantenimiento. | 59 |
| 3.2.1 | Calidad del efluente. | 60 |
| 3.2.2 | Disposición del efluente. | 61 |
| 3.2.3 | Cumplimiento de la normativa. | 62 |
| 3.2.4 | Impacto en el entorno. | 63 |
| 3.2.4.1 | Aprovechamiento del lirio acuático. | 64 |
| CAPITULO IV | REDISEÑO DEL SISTEMA DE TRATAMIENTO DE AGUAS RESIDUALES DE SULLANA | 65 |
| 4.1 | Alternativas de ubicación. | 65 |
| 4.2 | Consideraciones de diseño. | 66 |
| 4.2.1 | Pretratamiento y medición de caudales. | 66 |

| | | |
|-----------------------------------|---|---------------------------------|
| 4.2.1.1 | Rejillas y desarenador. | 66 |
| 4.2.1.2 | Medidor Parshall. | 75 |
| 4.2.1.3 | Procedimiento para el diseño de pretratamiento con canaleta Parshall. | 79 |
| 4.2.2 | Tratamiento secundario. | 81 |
| 4.3 | Dimensionamiento. | 81 |
| 4.3.1 | Parámetros de diseño. | 81 |
| 4.3.1.1 | Población. | 81 |
| 4.3.1.2 | Temperatura y evaporación. | 88 |
| 4.3.1.3 | Caudal real. | 92 |
| 4.3.2 | Dimensionamiento de rejilla y desarenador. | 96 |
| 4.3.2.1 | Consideraciones. | 96 |
| 4.3.2.2 | Dimensionamiento. | 97 |
| 4.3.3 | Dimensionamiento de lagunas de estabilización. | 102 |
| 4.3.3.1 | Sistema proyectado. | 102 |
| 4.3.3.2 | Dimensionamiento. | 104 |
| 4.4 | Uso del efluente tratado. | 112 |
| 4.5 | Presupuesto. | 114 |
| CAPÍTULO V | CONCLUSIONES Y RECOMENDACIONES | 117 |
| 5.1 | Conclusiones. | 117 |
| 5.2 | Recomendaciones. | 118 |
| BIBLIOGRAFÍA | | 120 |
| ANEXO A (Tablas) | | (Tablas: A-1, A-2) |
| ANEXO B (Análisis de agua) | | 2 análisis |
| ANEXO C (Fotos) | | 26 fotos |
| ANEXO D (Planos) | | (Planos: D1, D2, D3, D4) |
| ANEXO E | Estándares Nacionales de Calidad Ambiental para Agua | |
| ANEXO F | Ing. Mario Matorel García. Comunicación verbal | |

Introducción

Los distritos Sullana y Bellavista cuentan con un sistema de tratamiento de aguas residuales llamado “El Cucho”. Esta planta de tratamiento debe su nombre al centro poblado del cual se encuentra próximo.

En el lugar donde se encuentran las actuales lagunas de estabilización El Cucho, ya existía un sistema de lagunas de estabilización conformado por dos lagunas facultativas en serie, que dejaron de funcionar hace mucho tiempo. Posteriormente, se puso en marcha el proyecto denominado “Optimización lagunas de estabilización El Cucho – etapa de culminación”, consistente en el redimensionamiento del sistema de lagunas, ampliando su capacidad para tratar las aguas residuales de los distritos Sullana y Bellavista. Estas aguas estaban siendo descargadas durante varios años al Río Chira, sin tratamiento previo.

Las lagunas de estabilización El Cucho entraron en funcionamiento en Noviembre del 2006, y dejaron de funcionar en Junio del 2007, debido a los problemas que originaba a los pobladores del centro poblado cercano y a su poca eficiencia para tratar el agua residual, la cual era enviada posteriormente al Río Chira.

El objetivo fundamental de éste trabajo, es evaluar y rediseñar el sistema de lagunas que pueda tratar adecuadamente el agua residual de los distritos Sullana y Bellavista.

En el primer capítulo se exponen conceptos importantes del agua residual, sus características, formas de tratarla. De manera especial, se explica detalladamente la forma de tratamiento del agua residual en lagunas de estabilización, así como también,

las normas y leyes existentes que establecen parámetros a ser considerados en un diseño de sistemas de tratamiento de agua residual.

En el segundo capítulo se hace un estudio de la ciudad de Sullana, servicios con los que cuenta la población de los distritos, etc., así como también se explican detalles del proyecto ejecutado, las lagunas de estabilización “El Cucho”.

En el tercer capítulo se hace una evaluación del Proyecto ejecutado. Se realiza una revisión del rediseño del sistema de lagunas de estabilización “El Cucho”, así como el análisis de su eficiencia en la operación, el cumplimiento de las normas legales, y el impacto ambiental producido por estas aguas residuales. Se tomaron muestras de agua residual y del cuerpo receptor para evaluar la carga orgánica (DBO) y bacteriana (coliformes). Los ensayos fueron realizados en el Laboratorio de Ingeniería Sanitaria de la Universidad de Piura en los meses de Abril y Octubre del 2007.

En el cuarto capítulo se determinan los parámetros para el diseño del nuevo sistema de lagunas de estabilización propuesto, estableciéndose la población servida para los años de proyección y el caudal de diseño. Además se hace el diseño de un nuevo sistema que cumpla con todas las normas legales y finalmente se presenta una estimación del costo del proyecto.

En el último capítulo, se exponen las conclusiones y algunas recomendaciones que son un resumen de lo analizado y determinado en los capítulos anteriores.

Capítulo 1

Agua residual y su tratamiento

1.1 Aguas residuales.

1.1.1 Definiciones.

Se denomina aguas servidas a aquellas que resultan del uso doméstico o industrial del agua. Se les llama también aguas residuales, aguas negras o aguas cloacales. Son residuales pues, habiendo sido usada el agua, constituyen un residuo, algo que no sirve para el usuario directo; son negras por el color que habitualmente tienen.

Algunos autores hacen una diferencia entre aguas servidas y aguas residuales en el sentido que las primeras solo provendrían del uso doméstico y las segundas corresponderían a la mezcla de aguas domésticas e industriales. En todo caso, están constituidas por todas aquellas aguas que son conducidas por el alcantarillado e incluyen, a veces, las aguas de lluvia y las infiltraciones de agua del terreno.

1.1.2 Fuentes principales de la contaminación del agua.

La contaminación del agua disminuye su calidad, la hace menos útil y modifica su condición de elemento beneficioso para la salud, en factor de amenaza para la misma.

Hay dos fuentes principales de la contaminación del agua: fuentes con un sitio preciso de origen y fuentes que no lo tienen. Las primeras son fuentes que descargan los

contaminantes desde lugares bien definidos, como la tubería de descarga de plantas de tratamiento de aguas negras y de fábricas. Por otra parte las fuentes que no tienen un sitio preciso de origen no se localizan con tal precisión. Incluyen el escurrimiento de las calles, sitios de construcción, granjas o minas. Así la prevención de la contaminación del agua requiere, un conjunto de controles de descargas de ambas fuentes. Las aguas de desecho domésticas y las descargas industriales son fuentes con origen preciso.⁽⁶⁾

Las aguas de desecho son el efluente líquido de una comunidad. Esta agua gastada es una combinación de los desechos líquidos y los transportados por aguas provenientes de residencias, edificios comerciales, plantas industriales e instituciones, además de agua subterránea infiltrada, agua superficial y agua de lluvia.⁽⁶⁾

Las aguas de desecho domésticas se recogen de viviendas, edificios comerciales e instituciones de la comunidad. Pueden incluir desechos de procesos industriales, así como la infiltración de agua subterránea y otros desechos líquidos. Las aguas de desechos están compuestas principalmente del agua ya usada procedente del suministro del agua de los edificios, a los que se han unido los materiales de desecho de los baños, cocinas y lavanderías.

El agua pluvial proviene de la precipitación acumulada en los terrenos y calles y arrastra con ella el escurrimiento superficial.

Los desechos industriales están constituidos en forma principal por los productos líquidos de desecho específicos que se acumulan en el procesamiento industrial, pero pueden contener pequeñas cantidades de aguas negras domésticas. Tales desechos varían con el proceso y contienen cierta cantidad del material en proceso o de los productos químicos utilizados con propósitos de procesamiento. El agua para enfriamiento industrial, cuando se mezcla con los desechos industriales, se conoce también como desechos industriales.

Los desechos industriales, para distinguirlos de los desechos domésticos, se relacionan directamente con las operaciones de procesamiento y constituyen generalmente la fracción líquida del proceso que no tiene mayor uso en la recuperación de un producto. Estos desechos pueden contener sustancias que, al ser vertidas, son causa de ciertos cambios biológicos, químicos o físicos en la masa de agua que las recibe.

Desechos combinados es la mezcla de desecho doméstico y agua de lluvia en un solo conducto. El desecho industrial puede o no encontrarse en un desecho combinado y conducirse aparte en un drenaje industrial.

1.1.2.1 Problemas que origina la contaminación de aguas.

Los problemas que origina la contaminación de aguas pueden resumirse:⁽²⁾

1. Problemas higiénicos:

- Posibilidad de transmisión de enfermedades (aguas para consumo, balnearios, contaminación de alimentos, etc.).
- Relación con la morbilidad y mortalidad infantil.
- Problemas de toxicidad.

2. Problemas económicos:

- Mayor consumo de productos químicos en abastecimientos de agua (de consumo y para uso industrial).
- Mayor costo de plantas de tratamiento.
- Disminución en el rendimiento de explotaciones agrícolas.
- Destrucción de ambientes de pesca.
- Disminución del valor de propiedades costeras.
- Deterioro de estructuras y embarcaciones.

3. Problemas estéticos:

- Alteración del aspecto naturalmente agradable de cuerpos de agua superficiales, y de su posible uso para fines recreativos y deportivos.
- Acostumbramiento de la población a vivir en ambientes repulsivos (zonas limpias y estéticamente conservadas contribuyen a favorecer seguramente la elevación moral de la población).

1.1.3 Tasa de flujo de agua de desecho.

El flujo de agua doméstica de desecho depende del uso que de ella se haga; no obstante las fluctuaciones tienden a nivelarse, ya que haya receso de tiempo desde el momento en que se usa hasta que esta llega a la alcantarilla. Las fluctuaciones horarias, diarias y estacionales afectan el diseño de alcantarillas, estaciones de bombeo y plantas de tratamiento.⁽⁶⁾

Las variaciones diarias y estacionales dependen mucho de las características de la comunidad.

1.1.4 Características de las aguas de desecho domésticas.

En general, las aguas de desecho domésticas contienen menos del 0.1% de materias sólidas. Gran parte del flujo luce como el efluente del baño o de la lavandería y, flotando por encima, basuras, papeles, cerillos, trapos, pedazos de madera y heces fecales. Pasadas unas horas, a temperaturas por encima de 40 °F, las aguas de desecho se vuelven rancias. Más tarde pueden volverse sépticas, predominando a menudo los olores del ácido sulfhídrico de los mercaptanos y otros compuestos de azufre. Mientras más compuestos putrescibles haya en las aguas de desecho, mayor será su concentración o fuerza. En general, la fuerza variará con la cantidad de materia orgánica, consumo de agua per-cápita y la cantidad de desperdicios industriales.

Sólidos. Los sólidos totales presentes en las aguas de desecho comprenden los sólidos en suspensión disueltos. Alrededor de una tercera parte de los sólidos totales están en suspensión. Sólidos en suspensión son los que pueden filtrarse por un filtro de asbesto. Por lo general, más de la mitad de esos sólidos esta constituida por materia orgánica.

Los sólidos en suspensión incluyen sólidos sedimentables y coloides. Los sólidos sedimentables se precipitan en los tanques de sedimentación, en los períodos corrientes de sedimentación. Los coloides pueden permanecer en forma indefinida en suspensión.

Es conveniente la eliminación de los sólidos suspendidos en las aguas de desecho, ya que contienen contaminantes orgánicos insolubles e inorgánicos y crecen en ellos bacterias y virus.

Los sólidos disueltos son el residuo de la evaporación al removerse los sólidos suspendidos. Los sólidos disueltos en exceso pueden tener efectos contrarios en organismos vivos, sabor, irrigación y en la blandura del agua.

Los sólidos también pueden clasificarse como volátiles o fijos. La pérdida de peso cuando se incineran los sólidos secos se atribuye a los sólidos volátiles, que se consideran como una materia orgánica. El residuo comprende los sólidos fijos, que se suponen inorgánicos.⁽⁶⁾

Contenido orgánico. El contenido orgánico de las aguas de desecho puede clasificarse como nitrogenado y no nitrogenado. Los principales compuestos nitrogenados incluyen proteínas, urea, aminas y aminoácidos. Los principales compuestos no nitrogenados incluyen jabones, grasas y carbohidratos.

Bacterias. Pueden ser aerobias, que requieren aire para vivir; anaerobias, que viven sin aire; o facultativas, que pueden vivir con aire o sin él. Las bacterias son útiles para estabilizar las aguas negras, descomponiéndolas en sustancias que no presentan descomposición ulterior.

Las bacterias anaerobias se utilizan en la digestión de los lodos, la estabilización de la materia orgánica separada de las aguas negras por sedimentación. La estabilización anaerobia lleva más tiempo que la aerobia, es más sensible a las condiciones ambientales y produce olores más desagradables. Como el proceso es muy largo, no se le lleva en general hasta la estabilización total, sino hasta una etapa donde la descomposición adicional se produce lentamente. La estabilización forma parte de un ciclo en que los productos de la descomposición se convierten en alimentos para las plantas, y a su vez en alimentos para el hombre y los animales y, finalmente, en desperdicios.⁽⁶⁾



Figura 1.1 Descomposición anaerobia.⁽⁶⁾

Las bacterias aerobias sirven para el auto purificación de las corrientes de agua, filtros percoladores, y el método de tratamiento con lodo activado. En las corrientes de agua, el oxígeno puede estar disponible de diversas fuentes: absorción del aire en la superficie del agua; liberación por las algas, que absorben el dióxido de carbono y liberan oxígeno y la producción por descomposición de compuestos, como los nitratos. También en la estabilización aerobia, tiene lugar la descomposición por etapas y forma parte de un ciclo (Figura 1.2). Si el suministro de oxígeno no es adecuado, tendrá lugar una acción anaerobia y se producirán olores desagradables.⁽⁶⁾



Figura 1.2 Descomposición aerobia.⁽⁶⁾

D.B.O. y D.Q.O. Se define como D.B.O. de un líquido a la cantidad de oxígeno que los microorganismos, especialmente bacterias (aeróbicas o anaerobias facultativas: *Pseudomonas*, *Escherichia*, *Aerobacter*, *Bacillus*), hongos y plancton, consumen durante la degradación de las sustancias orgánicas contenidas en la muestra. Se expresa en mg/L.

Cuanto mayor cantidad de materia orgánica contiene la muestra, más oxígeno necesitan sus microorganismos para oxidarla (degradarla).

Como el proceso de descomposición varía según la temperatura, este análisis se realiza en forma estándar durante cinco días a 20 °C; esto se indica como D.B.O.₅.

Parte de la materia orgánica, en el agua de desecho como los pesticidas pueden no ser degradables biológicamente, no se mide por la DBO. Algo de esta materia puede tener efectos adversos a largo plazo en organismos vivos y crear sabor, olor y color indeseables en el cuerpo receptor de agua. La demanda química de oxígeno (DQO) es

una medida de las cantidades de esta materia presente en el agua. La DQO, como se determina en la prueba de DQO, también incluye la demanda de materia degradable biológicamente y, el hecho de que puedan oxidarse más compuestos químicamente que biológicamente. Por esto, la DQO es mayor que la DBO.

Coliformes. Las bacterias coliformes son microorganismos ofensivos para el hombre, residen en su intestino grueso y abundan en la materia fecal. Forman parte de los desechos de las aguas negras y no se desarrollan en el agua, de manera que un recuento de las bacterias coliformes constituye un indicio del grado de contaminación de esas aguas.

Para el hombre el efecto más perjudicial del agua contaminada, ha sido la transmisión de enfermedades por microorganismos que pueden habitar en ella:

| Microorganismos | Enfermedad que producen |
|---|-------------------------|
| Bacteria <i>Salmonella Typha</i> | Fiebre tifoidea |
| Bacteria <i>Vibrio Cholerae</i> | El Cólera |
| Amiba <i>Entamoeba histolítica</i> y Bacteria <i>Shigella</i> | Disentería |
| Virus, bacterias y protozoarios | Gastroenteritis |
| Virus de la hepatitis | Hepatitis |
| Virus de la poliomeilitis | Poliomeilitis |

1.2 Sistemas de tratamiento de aguas residuales.

1.2.1 Tratamiento y disposición de las aguas residuales.

Las aguas residuales requieren de tratamiento adecuado antes de ser destinadas a un uso específico. Es necesario algún grado de tratamiento: la selección del tipo y grado del mismo depende de la naturaleza del agua de desecho cruda, la calidad del efluente después del tratamiento, costo inicial de la planta de tratamiento, costos de operación y mantenimiento, confiabilidad en el proceso, capacidad para la disposición de lodo productivo, el potencial de contaminación del aire debido a los contaminantes removidos, agentes químicos requeridos en el tratamiento, energía empleada en el proceso, exigencias de área para la planta de tratamiento y peligros potenciales dentro de la planta y en el área circunvecina, en el caso de que falle la planta, durante el transporte de materiales a la planta o fuera de esta.

Se utilizan diversos métodos para la evacuación de las aguas de desecho domésticas sobre el terreno, estanques o lagunas de oxidación, irrigación, incineración, entierro, abandono, deshidratación y reconversión en fertilizante.

Tipos de tratamiento.

En general, el problema de disposición de las aguas de desecho hace necesario algún tipo de tratamiento para el mismo.⁽⁶⁾

El **tratamiento de las aguas de desecho** es cualquier proceso al que se someten las aguas de desecho para eliminar o alterar sus constituyentes dañinos y reducirles su

peligrosidad. Puede clasificarse el tratamiento como preliminar, primario, secundario o terciario completo, según sea el grado de procesamiento:

El **tratamiento preliminar** puede ser el acondicionamiento de los desechos industriales antes de su descarga con el fin de eliminar o neutralizar sustancias dañosas para las alcantarillas y los procedimientos de tratamiento, o pueden ser operaciones unitarias con el fin de preparar los desechos para un tratamiento más importante.

El **tratamiento primario** constituye el primero, y a veces el único tratamiento de los desechos. Este proceso elimina los sólidos flotantes y los sólidos en suspensión, tanto finos como gruesos. Si la planta provee solamente de un tratamiento primario, se considera que el efluente solo ha sido parcialmente tratado.

El **tratamiento secundario** aplica métodos biológicos al afluente del tratamiento primario. La materia orgánica todavía presente se estabiliza con procesos aerobios.

El **tratamiento terciario o completo** elimina un alto porcentaje de materia en suspensión, coloidal y orgánica. El agua de desecho también puede quedar desinfectada.

El **tratamiento avanzado** de desecho es cualquier proceso físico, químico o biológico que logra un grado de tratamiento superior al secundario.

La eficiencia del tratamiento depende de la calidad de diseño y operación de la planta y del tipo y concentración de las aguas negras.

1.2.1.1 Pretratamiento de aguas de desecho.

El objeto del pretratamiento busca eliminar de las aguas de desecho los materiales gruesos que puedan interferir el tratamiento, que no respondan al mismo, o que puedan dañar o tapan las bombas, tuberías, válvulas y boquillas. Se utilizan con este fin diversos dispositivos de cernido.⁽⁶⁾

Por lo general constituyen las primeras unidades de una planta de tratamiento.⁽⁶⁾

Las **rejillas** son cernidores fijos compuestos de barras paralelas, colocadas verticalmente o inclinadas en dirección del flujo, con el fin de captar los desechos. Se usan en general en las plantas para proteger las bombas de aguas negras. Las rejillas pueden limpiarse manual o mecánicamente. Las barras pueden curvarse con su parte superior con respecto a la horizontal, para facilitar la limpieza.

Las **rejillas finas**; con aberturas de tamaño uniforme, tienen baja eficacia en el tratamiento de aguas de desecho, pero son útiles para eliminar materiales voluminosos y fibrosos de los desechos industriales. Generalmente las rejillas finas son móviles y de limpieza automática.

Los **tanques despumadores o desgrasadores** pueden colocarse también antes de los tanques de sedimentación. Los despumadores eliminan el aceite y la grasa, que tienden a formar nata, tapan las rejillas fijas, obstruir los filtros, y a reducir la eficiencia del lodo activado. Después que el efluente llega al tanque de sedimentación, se quita el material coagulado junto con la nata y los sólidos asentados.

1.2.1.2 Sedimentación.

En la mayor parte de las plantas de tratamiento de aguas de desecho, la sedimentación constituye un tratamiento primario. En las plantas de lodos activados, se requiere sedimentación después de la oxidación. También se utiliza después de la oxidación de las aguas de desecho en los filtros percoladores.

El principal objetivo de la sedimentación es la remoción de los sólidos sedimentables, pero a menudo, puede eliminarse alguna materia flotante por medio de clarificadores, que son dispositivos despumadores construidos dentro de los tanques de sedimentación. Estos procesos tienen lugar mientras que las aguas de desecho se mueven lentamente, a través de una cámara de sedimentación.⁽⁶⁾

La eficacia de un tanque de sedimentación depende del tamaño de la partícula, su gravedad específica de la materia de sedimentación y de otros factores: concentración de la materia en suspensión, temperatura, área de superficie del líquido, período de retención, profundidad y forma de la cámara, mamparas, longitud total del flujo, vientos y efectos biológicos. La densidad de las corrientes y los circuitos cortos pueden anular los cálculos de detención teórica. Las mamparas incorrectas pueden reducir el área efectiva de superficie del líquido y crear áreas muertas y sin flujo, dentro del tanque.

La velocidad de asentamiento de una partícula es una función de la gravedad específica y el diámetro de la partícula, y de la gravedad específica y viscosidad del fluido. La velocidad de asentamiento de partículas mayores de 200 micras se determina empíricamente. Las partículas menores de 200 micras sedimentan de acuerdo con la ley de Stokes para el arrastre de pequeñas esferas de sedimentación dentro de un fluido viscoso.⁽⁶⁾

Teóricamente, si el movimiento hacia delante del agua es menor que la cantidad vertical de sedimentación de todas las partículas, sedimentarán a cierta distancia bajo la superficie en un tiempo dado, mientras estén en el tanque. Después de ese período, si se quitara la capa superficial, el agua no contendría ningún sólido.⁽⁶⁾

Los **desarenadores** son cámaras de sedimentación que se usan para eliminar los sólidos inorgánicos gruesos. También pueden atrapar materias orgánicas más pesadas como semillas.

Un tanque simple de sedimentación está constituido por una cámara donde la sedimentación no se ayuda con coagulantes y no se retienen ni los sólidos sedimentados ni el lodo para efectuar la digestión. Generalmente la remoción del lodo y la nata se realiza en forma mecánica. Puede utilizarse cualquier método disponible para eliminar el material ligero en suspensión.

La **precipitación química** se utiliza a veces para mejorar el efluente que proviene de la sedimentación. El proceso es similar al de la clarificación del agua. El alto costo de los productos químicos y el grado intermedio de tratamiento que se obtiene con los productos químicos han impedido el uso general de este proceso. Sin embargo, se ha encontrado que la precipitación química es útil en tratamientos especializados. Como

ejemplos de este tratamiento se tienen la eliminación del fósforo, la preparación de lodos para filtración o deshidratación y la eliminación de trazas de metal.

1.2.1.3 Filtración de aguas residuales.

Los tratamientos secundarios emplean a menudo la oxidación para descomponer y estabilizar la materia putrescible que queda después de los tratamientos primarios. La filtración es uno de esos tratamientos secundarios. Otros incluyen el proceso del lodo activado, los estanques de oxidación y la irrigación. Estos métodos de oxidación ponen a la materia orgánica presente en los desechos en contacto directo con microorganismos en condiciones aerobias. En la filtración los microorganismos revisten el medio filtrante.⁽⁶⁾

Según fluye el agua de desecho a través del filtro, tiene lugar la absorción y la mayor parte de las materias orgánicas se eliminan por contacto con la capa de revestimiento.

Los organismos descomponen los compuestos de nitrógeno orgánicos y destruyen los carbohidratos. La eficiencia del método es alta, basada en la medida de la reducción de la demanda bioquímica de oxígeno (DBO).⁽⁶⁾

Los **filtros intermitentes de arena** están formados por lechos de arena, generalmente de 2 ½ a 3 pies de profundidad, con drenes inferiores para recolectar y llevarse el efluente. Las aguas de desecho asentadas, el efluente de un tanque de sedimentación, se aplican sobre la superficie de la arena, en dosis intermitentes. El período de reposo entre la dosis da tiempo para que el aire ayude en la oxidación de la materia orgánica.⁽⁶⁾

Los **filtros granulares** pueden adaptarse a los tipos de filtro de arena potables con retrolavado para el tratamiento de efluentes secundarios de plantas de tratamiento de aguas de desecho.⁽⁶⁾

Los **filtros rociadores** son camas de agregado grueso sobre el cual se rocía el agua de desecho sedimentada; a través de ellas se percola el agua de desecho. El medio filtrante incluye grava, roca picada, pedazos de cerámica, escoria, trozos de pino o plásticos. La piedra y roca picada que no fragmente, se haga polvo o suavice al ponerse en contacto con el agua negra, se usan a menudo. Los filtros pueden ventilarse a través del sistema de bajo dren o por otro medio, de manera que provean aire a los organismos aerobios que crecen en la superficie del medio rocoso.⁽⁶⁾

Los **filtros estándares** se introdujeron en Estados Unidos a principios del siglo XX. Consistían en una cama de piedras, drenada por debajo y con una profundidad 6 a 8 pies. Las aguas de desecho sedimentadas eran distribuidas sobre la superficie por medio de chiflones fijos. Más tarde, los chiflones fijos se sustituyeron por un distribuidor rotativo. Este tipo de distribuidor tiene dos o cuatro brazos radiales soportados por un pedestal central.⁽⁶⁾

Los **filtros de capacidad alta** reciben una carga tres o más veces mayor de la que generalmente se aplica a los filtros estándares. Capacidades tan altas son practicables porque se recircula el efluente por el filtro. La recirculación reduce la carga sobre el filtro, siembra continuamente con organismos el medio filtrante, permite la dosificación

continua, equilibra las fluctuaciones del flujo de aguas negras y reduce los olores al refrescar el afluente.⁽⁶⁾

Los **filtros controlados**; consisten en unidades seccionadas, combinadas para formar un filtro profundo. La capacidad de carga, sin recirculación, es de diez a doce veces mayor que la de los filtros de capacidad baja.⁽⁶⁾

1.2.1.4 Proceso de lodos activados.

El método del lodo activado es un tratamiento biológico secundario que emplea la oxidación para descomponer y estabilizar la materia putrescible que queda después de los tratamientos primarios.⁽⁶⁾

Un proceso de lodo activado es un tratamiento biológico en el cual se agita y se aérea una mezcla de agua de desecho y un lodo de microorganismos, y de la cual los sólidos se remueven y recirculan posteriormente al proceso de aireación, según se requiera.

El pase de burbujas de aire a través de las aguas de desecho coagula los coloides y la grasa, satisface parte de la demanda bioquímica de oxígeno (DBO), y reduce un poco el nitrógeno amoniacal. La aireación también puede impedir que las aguas de desecho se vuelvan sépticas en uno de los tanques subsiguientes de sedimentación. Pero si las aguas de desecho se mezclan con lodo previamente aireado y luego se vuelve a airear, como se hace con los métodos de tratamiento de aguas de desecho utilizando lodo activado, la efectividad de la aireación se mejora mucho.⁽⁶⁾

El costo de construcción de una planta de lodo activado puede ser competitivo con otros tipos de plantas de tratamiento que producen resultados comparables, sin embargo, los costos unitarios de operación son relativamente altos.

1.2.1.5 Estabilización por contacto.

Este es un tratamiento secundario similar al método de lodo activado. La estabilización por contacto utiliza también la difusión por aire para suministrar oxígeno y mantener una suspensión que mantenga microorganismos completamente mezclados con las aguas entrantes. Además, se mantienen cultivos activos de microorganismos sobre placas de material impermeable, como el asbesto cemento; estas placas están suspendidas en el licor de mezcla del tanque de aireación; sobre las placas se forma una lama y el líquido que pasa suministra nutrientes a los microorganismos sobre placas. Dichos organismos descomponen los componentes orgánicos del nitrógeno y destruyen los carbohidratos.⁽⁶⁾

Las placas pueden estar fijas o girar alrededor de un eje horizontal. Según giran, la producción biológica se adhiere a las mismas y se sumergen alternativamente en los desechos líquidos y se exponen al aire. Esta alternación asegura condiciones aerobias para el crecimiento.

1.2.1.6 Tratamiento y disposición del lodo.

El lodo comprende los sólidos y los líquidos que los acompañan, eliminados del desecho en el cribado y tratamiento. Los sólidos se eliminan en forma de cernido, arenilla, lodo primario, lodo secundario y nata.

Los lodos que remueven el tratamiento de aguas de desecho pueden contener hasta un 97% de agua. El objeto del tratamiento de lodos es separar los sólidos del agua y regresar ésta a la planta de tratamiento de aguas de desecho para su procesamiento. El tratamiento de lodos puede requerir⁽⁶⁾

1. **Acondicionamiento:** El lodo se trata con sustancias químicas o con calor de manera que se pueda separar el agua.
2. **Espesamiento:** Remoción del agua como sea posible mediante gravedad o flotación.
3. **Estabilización:** Los procesos con la digestión de lodos se emplean para estabilizar (hacerlos menos malolientes y menos putrescibles) los sólidos orgánicos, de modo que puedan ser manejables, o empleado como acondicionadores de suelos sin crear molestia o peligro a la salud.
4. **Drenado:** Remoción posterior del agua por secado del lodo con calor o succión.
5. **Reducción:** Los sólidos se convierten a una forma estable por proceso de incineración u oxidación húmeda.

1.2.1.7 Tanques Imhoff.

Desarrollados en Alemania por Karl Imhoff para el alcantarillado del distrito de Emscher, es un tipo de tanques muy usado en Estados Unidos desde 1907, para el tratamiento primario de las aguas negras. El tanque permite que tenga lugar la sedimentación como la digestión del lodo.⁽⁶⁾

La eficiencia de los tanques Imhoff es aproximadamente la misma que la de un tanque simple de sedimentación. Los efluentes del Imhoff son apropiados para tratarlos en filtros rociadores. Sin embargo la digestión del lodo puede avanzar más lentamente que un digestor separado. En un tanque Imhoff, la digestión del lodo tiene lugar sin calor. Como la proporción de digestión decrece con el descenso de la temperatura, la falta de control de la temperatura resulta una desventaja, especialmente en regiones donde los inviernos son fríos.

1.2.1.8 Fosas sépticas.

Como los tanques Imhoff, las fosas sépticas permiten tanto la sedimentación como la digestión del lodo. Pero a diferencia de los tanques Imhoff, las fosas sépticas no proveen compartimientos separados para estos procesos. Mientras sufren la descomposición anaerobia, el lodo sedimentado está en inmediato contacto con las aguas de desecho que fluyen a través del tanque.⁽⁶⁾

Las fosas sépticas tienen un uso limitado en los tratamientos municipales. Sus efluentes tienen olor fuerte, con alta demanda bioquímica de oxígeno, y son peligrosos debido al posible contenido de organismos patógenos. Sin embargo, las fosas sépticas se usan mucho en el tratamiento de aguas de desecho procedentes de residencias individuales.

Estas fosas también se usan en escuelas e instituciones aisladas y para tratar las aguas de desecho sanitarias en las pequeñas plantas industriales.⁽⁶⁾

1.2.1.9 Pozos negros y pozos de absorción.

Un pozo negro es un hoyo de tierra, revestido y tapado, dentro del cual se descarga el albañal. Se usa solamente cuando no hay un sistema de alcantarillado. Puede ser hermético o filtrante. Un pozo negro hermético retiene los desechos hasta que los desperdicios se eliminan con bombas o cubos. Este tipo de pozo sólo se utiliza en lugares donde no se permite el drenaje por el terreno o la roca circundantes. Un pozo negro con lixiviado permite que el albañal se filtre al terreno circundante.⁽⁶⁾

Los pozos de absorción son de construcción similar y pueden usarse para completar los campos de percolación o en lugar de esos campos si las condiciones fueran favorables. Estos también pueden usarse en serie con los pozos negros o fosas sépticas para drenar el líquido que rebosa el terreno circundante. Los resultados son similares a los obtenidos con las fosas sépticas.⁽⁶⁾

El uso de un pozo de absorción para la eliminación directa debe restringirse a una familia pequeña en lugar apartado donde el terreno sea absorbente y no haya peligro de contaminación del agua subterránea. Nunca deben utilizarse pozos negros ni pozos de absorción en terrenos arcillosos.

1.2.1.10 Retretes químicos.

A veces se utilizan retretes químicos en lugar de pozos de letrinas, cuando existe el peligro de contaminación del agua subterránea. En general, solamente se usa un retrete químico cuando lo requieran las autoridades sanitarias que tengan jurisdicción en el área.⁽⁶⁾

La superestructura del retrete es corrientemente la misma que la de un pozo de letrinas.

1.2.1.11 Lagunas de estabilización.

Son lagunas artificiales para las aguas negras, que utilizan las fuerzas naturales para la purificación. Cuando están diseñadas y mantenidas de manera apropiada, proveen un tratamiento satisfactorio, aún para las aguas crudas. Los efluentes son por lo menos iguales que los de las plantas de tratamiento, que proveen un tratamiento completo.

Las lagunas de oxidación son apropiadas para lugares donde están disponibles grandes áreas de terreno a bajo costo. Una operación exitosa requiere, en general, temperaturas relativamente altas y luz solar. Cuando la superficie del agua se hiela, los efluentes son pobres, pero el hielo impide la formación de olores.

El tratamiento de las aguas negras en las lagunas de oxidación depende de la descomposición aerobia de la materia orgánica. La descomposición bacteriana de esta materia libera dióxido de carbono. Se desarrollan algas que consumen dióxido de carbono, amoníaco y otros productos de desperdicio y, en condiciones climáticas apropiadas, liberan oxígeno durante el día. También la atmósfera oxigena la superficie de la laguna. Por consiguiente, es deseable el mayor contacto entre el área superficial y

el volumen del líquido. Sin embargo, puede usarse la aireación para aumentar el suministro de oxígeno, que disminuye sustancialmente en la noche y en tiempo de frío cuando se depende en extremo de las algas para el suministro de oxígeno.⁽⁶⁾

1.2.1.12 Biodisco o contactor biológico giratorio.

Se obtiene la calidad del tratamiento secundario para agua de desecho mediante un método que posee las características de los filtros rociadores y la estabilización por contacto. Una serie de discos de plástico (biodiscos) de 10 a 12 pies de diámetro se montan casi pegados sobre un eje horizontal y se hacen girar lentamente con casi la mitad de su área continuamente inmersa en un tanque con agua de desecho.⁽⁶⁾

Los discos proveen una superficie para el aumento de crecimiento bacteriano, sujetándose éste a la sumergencia alternada en el agua de desecho y en el aire, aireándose tanto el agua de desecho como el crecimiento bacteriano suspendido en el agua. A medida que emergen del tanque las superficies de los discos durante su rotación, se expone al aire una película de agua de desecho que se adhiere a ellos. En su regreso al tanque esta película agrega oxígeno al ya existente en aquél. Los microorganismos del agua de desecho se adhieren asimismo a las superficies giratorias y crecen en número hasta que los discos se cubren con una ligera capa de lodo biológico. Al pasar estos microorganismos por el tanque, absorben y asimilan otras sustancias orgánicas.⁽⁶⁾

1.2.1.13 Biofiltros activados.

Es otro medio para obtener la calidad de tratamiento secundario de aguas de desecho en el proceso de biofiltro activado. Usa una combinación de crecimiento microbiano fijo y una alta concentración de crecimientos suspendidos. El crecimiento fijo ocurre en los pedazos de pino que forman el medio filtrante de un filtro rociador de casi 14 pies de profundidad.

La alta concentración del crecimiento suspendido se lleva a cabo por la recirculación del efluente del proceso y del lodo asentado de un sedimentador secundario. El oxígeno se obtiene a medida que el agua de desecho se desparrama entre los pedazos de pino y por el movimiento del agua de desecho en una película a través del crecimiento microbiano en los pedazos de pino. A fin de proporcionar un grado superior de tratamiento, puede instalarse un tanque de aereación entre el filtro y el sedimentador secundario. Los biofiltros activados pueden instalarse antes de los lodos activados, con objeto de mejorar la existencia de una planta o para aumentar la capacidad de la misma.⁽⁶⁾

1.2.1.14 Desinfección.

El último paso en el tratamiento secundario del agua de desecho es la desinfección del afluente para aniquilar bacterias y virus patógenos (que causan enfermedad). Para este fin suele emplearse cloro u ozono.⁽⁶⁾

Cloración. El fin principal de la cloración del agua de desecho tratada es la destrucción de los organismos patógenos. La demanda de cloro de agua de desecho doméstica o industrial es la diferencia entre la cantidad de cloro agregada y la residual después de un corto tiempo que suele ser de 15 minutos, lapso que se requiere para aniquilar la casi

totalidad de la bacteria objetable. Al efluente del tratamiento debe agregarse suficiente cloro para satisfacer la demanda y dejar un residuo de 2ppm (mg/l). El periodo de contacto deberá ser de 15 minutos cuando menos en el flujo pico horario o del máximo bombeo, y de 30 min. para el flujo diario promedio.

Ozonación. El ozono, producido en el lugar de empleo mediante el paso de aire seco entre dos electrodos de alto voltaje, es una alternativa en vez de cloro, para la desinfección del agua de desecho tratada. Tiene la ventaja de que el único residuo que queda en el agua es el oxígeno disuelto. Sin embargo el costo de ozono es, por lo general, mayor que el del cloro para lograr el mismo grado de tratamiento.

1.3 Lagunas de estabilización.

1.3.1 Desarrollo histórico y aspectos biológicos de las lagunas de estabilización.

Hay que remontarse a una época tal vez varios siglos atrás, a la Antigua China en el Asia, para documentar como se empleaban allí los líquidos cloacales para el cultivo de peces en grandes estanques. Este proceso presenta alguna similitud con los que tienen lugar en las actuales lagunas de estabilización, pues son algas, cuyo desarrollo se favorece en estos estanques, las que sirven de alimento a los peces.⁽¹⁾

Los líquidos cloacales tienen en aquellas regiones un gran valor económico, siendo empleados para el riego en cultivos agrícolas, o bien como nutrientes para la alimentación de peces; los más utilizados han sido las carpas, que luego se aprovechaban para la alimentación humana; este último procedimiento se difundió especialmente en la provincia china de Kwantung.

Los efluentes provenientes del tratamiento cloacal son los más aprovechados para el cultivo de los peces, o bien el líquido cloacal diluido con agua subterránea o superficial para disminuir así su carga orgánica y mantener un mínimo de oxígeno disuelto imprescindible para la vida de los peces: el líquido cloacal se diluye con dos o tres veces su volumen de agua, produciendo con la mezcla una cierta turbulencia, para obtener una concentración mínima de oxígeno disuelto, en forma tal que su contenido no baje de 4 mg/l.

Otro antecedente que puede considerarse y que ha llevado a veces a la construcción de lagunas, es el de su utilización en algunas plantas de tratamiento para regular el caudal en ciertas horas, en las que el volumen del afluente aumenta en forma excesiva. Ya más significativa es la “construcción de un lago superficial de tamaño suficiente para procurar un tratamiento biológico secundario, considerando el volumen total del líquido cloacal a tratar y la parte que va a sedimentar”, en College Station, Texas, en el año 1930. Con la experiencia de dos años y medio se establecieron allí las condiciones que debían reunir los líquidos: la Demanda Bioquímica de Oxígeno (D.B.O.).⁽¹⁾

Es a partir del año 1950 que estas lagunas merecieron especial interés, efectuándose numerosos trabajos de laboratorio y de plantas experimentales, examinándose la influencia de diversos factores, entre ellos la insolación, los vientos, temperatura, producción de algas, etc. En una frase, se estudió el proceso de purificación, el cual consiste fundamentalmente en que el oxígeno necesario para la estabilización de la

materia orgánica del líquido es suministrado por las algas, cuyo desarrollo se favorece expresamente.

La materia orgánica contenida en el líquido cloacal es aprovechada por las bacterias, aeróbicas o anaeróbicas en un principio del tratamiento, pero finalmente en aerobiosis. Estas bacterias al utilizar la materia orgánica producen dióxido de carbono (CO_2), amoníaco (NH_3), etc., que son sustancias que favorecen el desarrollo de las algas, constituyendo su materia viva.⁽¹⁾

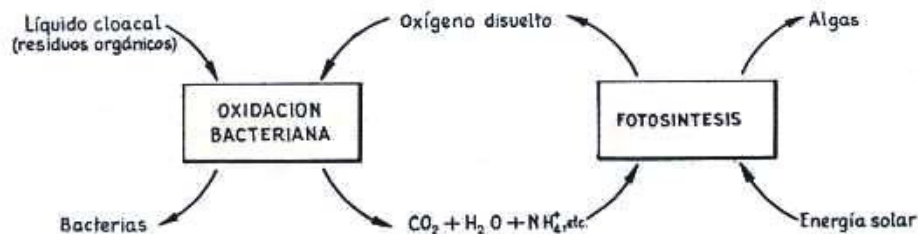


Figura 1.3. Ciclo biológico en las lagunas de estabilización. ⁽¹⁾

En resumen puede decirse que en las lagunas se cumple un ciclo biológico (Figura 1.3) en el que participan las algas, que sintetizan por fotosíntesis material celular, utilizando dióxido de carbono y produciendo oxígeno, siendo este último a su vez aprovechado por los microorganismos para oxidar el material orgánico del líquido cloacal que se incorpora a la laguna.

1.3.2 Proceso de funcionamiento.

1.3.2.1 Operación mantenimiento y control

Las lagunas tienen requerimientos operacionales y de mantenimiento mínimos, que sin embargo deben revisarse periódicamente, por el operador, son el objeto de eliminar los problemas que frecuentemente se presentan en este tipo de plantas.

a. Arranque.

Antes de poner en servicio una laguna se debe realizar una inspección cuidadosa de la misma a fin de verificar la existencia de las condiciones siguientes⁽²⁾

- Ausencia de plantas y vegetación en el fondo, y en los taludes interiores de la laguna.
- Funcionamiento y estado apropiado de las unidades de entrada, rejilla, unidades de aforo, unidades de paso y de salida.
- Colocación, tensionamiento y estado adecuado de las pantallas, cuando haya lugar.

En el procedimiento para poner en funcionamiento las lagunas de estabilización se deben tener en cuenta los siguientes requerimientos generales:⁽²⁾

- En lo posible las lagunas se deben arrancar en verano, pues a mayor temperatura se obtiene mayor eficiencia de tratamiento y menor tiempo de aclimatación.

- El llenado de las lagunas debe hacerse lo más rápidamente posible, para prevenir el crecimiento de vegetación emergente y la erosión de los taludes si el nivel del agua permanece por debajo del margen o tramo protegido.
- Para prevenir la generación de malos olores y el crecimiento de vegetación, las lagunas pueden llenarse, por lo menos, hasta un nivel de operación de 0.6 m.
- Para lagunas primarias anaerobias es recomendable llenarlas con agua cruda y dejarlas en reposo, durante unos pocos días, para permitir el desarrollo de la población bacteriana fermentadora de ácidos y formadora de metano. El período de aclimatación puede durar unos 20 días, durante este período la carga se incrementa gradualmente para mantener condiciones anaerobias, OD=0; pero con control permanente del pH, de tal manera que se determinen valores por encima de 7.0 si es necesario se agrega cal.
- Para lagunas primarias facultativas se procede, inicialmente, a llenar con 0.6 m de agua dulce de río o del acueducto, si existe la posibilidad. A continuación se introduce el agua residual a una tasa baja, inicialmente 1/10 del caudal de diseño, manteniendo el pH por encima de 7.0 y verificando la concentración de oxígeno disuelto para sostener una concentración diurna mayor de 2 mg/l. Una vez se logre el desarrollo de la población bacteriana y algal, posiblemente en 7 a 30 días, se alcanzará la aplicación total del caudal.
- Para lagunas secundarias facultativas, o lagunas sucesivas de maduración, se procede en forma similar. Se llenan inicialmente, con 0.6 m de agua dulce y se introduce agua de la laguna precedente sin llegar a disminuir el nivel de la laguna previa a menos de 1m. Los niveles de agua, en todas las lagunas, se deben igualar, antes de proceder a la descarga del efluente.
- Cuando no existe agua dulce disponible para llenado de lagunas facultativas y/o de maduración, las lagunas se cargan con agua residual y se dejan en reposo durante 20 días para el desarrollo de la población bacteriana y algal; agregando sólo el agua requerida para suplir pérdidas por evaporación y /o percolación. Una vez desarrollada la población bacteriana y algal, las lagunas se cargan con incrementos graduales progresivos de caudal hasta obtener el caudal de operación normal.

b. Operación y mantenimiento.

La operación y mantenimiento de las lagunas de estabilización tiene como objetivos básicos los siguientes⁽²⁾

- Mantener limpias las estructuras de entrada, interconexión y salidas.
- Mantener en lagunas facultativas primarias un color verde intenso brillante, el cual indica pH y OD alto.
- Mantener una concentración alta de OD en lagunas de maduración.
- Mantener libre de vegetación la superficie del agua.
- Mantener adecuadamente podados los taludes para prevenir problemas de insectos y erosión.
- Mantener un efluente con concentraciones mínimas de DBO y SS.
- Mantener, en lagunas anaerobias, un pH aproximadamente igual a 7.0 y un manto denso de nata sobrenadante que minimice la presencia de olores.

Las labores típicas de operación y mantenimiento incluyen:

- Mantener limpia la rejilla en todo momento, remover el material retenido, desaguarlo y enterrarlo diariamente. Es recomendable medir el volumen diario de material dispuesto.
- Mantener controlada la vegetación de los diques impidiendo su crecimiento más allá del nivel triturado o grava de protección contra la erosión.
- Remover toda vegetación emergente en el talud interior de las lagunas.
- Cortar el pasto de los taludes exteriores y áreas circunvecinas, en seco, para mantenerlo en una altura máxima de 15 cm.
- Verificar el estado adecuado del triturado o grava de protección de los diques.
- Remover la nata sobrenadante de lagunas facultativas o de maduración y disponerla apropiadamente. Mantener limpias las unidades de entrada, interconexión y salida. Lubricar si es del caso, válvulas y/o compuertas existentes.
- Inspeccionar y prevenir cualquier daño en diques, cerca o unidades de entrada, interconexión y salida.

c. **Mantenimiento de estructuras.**

En este aspecto las estructuras que requieren mayor preocupación son los terraplenes. Nuevamente tendremos que insistir en que para minimizar los costos de mantenimiento es indispensable contar con un proyecto adecuado y emplear para la ejecución, técnicas constructivas de comprobada eficacia.⁽²⁾

El problema que se presenta como más importante es el control de la erosión provocada por el movimiento de la masa líquida en sus capas superiores, a raíz del viento. Poco se podrá hacer en este sentido durante la explotación de las lagunas si los taludes del terraplén no tienen pendientes adecuadas. La decisión de adoptar una determinada pendiente como la más conveniente para una determinada laguna, debe hacerse ponderando una serie de factores concurrentes, algunos de los cuales se contraponen entre sí. Por un lado, para que el efecto erosivo de las olas sea mínimo, necesariamente la pendiente del talud debe ser pequeña; esto haría que tuviéramos grandes superficies con muy poco tirante de líquido, situación que se debe evitar para impedir el crecimiento de vegetación que acarrearía otra serie de inconvenientes en el mantenimiento. Entre estos dos extremos será necesario ubicar la solución adecuada.⁽²⁾

La ubicación que se da a las lagunas con respecto a los vientos dominantes en la zona de su instalación es muy importante, pues de esta forma se puede disminuir en alguna medida los efectos del oleaje. Las precauciones a adoptar en este sentido son dos: colocar las menores dimensiones de la laguna en la dirección del viento dominante y dividir la superficie total de laguna en superficies menores, buscando con estas precauciones que no pueda generarse olas de gran tamaño. A su vez, una buena orientación con respecto a la dirección del viento reinante, en el caso de lagunas facultativas, facilitará un oleaje ligero y frecuente, que facilita la reaeración superficial.⁽²⁾

Si estas medidas no fuesen suficientes para controlar en grado aceptable la erosión de los taludes, puede recurrirse a la defensa de la zona afectable mediante revestimientos de diferente tipo, que según la literatura técnica, pueden ir desde la colocación de un enrocado hasta el uso de membranas de polietileno, pasando por una serie de sistemas

adecuados como la colocación de losetas de hormigón, piedra suelta, revestimiento asfáltico, etcétera.

Sin embargo, debe tenerse presente que puede tolerarse siempre un pequeño grado de erosión, antes de hacer una inversión costosa para impedirla totalmente, y esto puede lograrse en buena medida a través de una ejecución cuidadosa durante la construcción de las lagunas.

Los taludes externos, de mayor pendiente para evitar mayores costos de movimiento de tierra, deben ser protegidos también si las condiciones climáticas preponderantes en la zona en que están instaladas las lagunas así lo exigen.

Es recomendable establecer en forma de rutina la vigilancia permanente del estado general de los taludes con el objeto de efectuar de inmediato cualquier reparación que fuese necesaria, especialmente si en la zona hay animales cavadores que puedan hacer cuevas en los terraplenes. En este caso, además de la reparación de los taludes es necesario tratar de erradicar las especies dañinas mediante el uso de cebos tóxicos u otros sistemas de comprobada eficiencia.

d. Control de vegetación.

Es una de las tareas de mantenimiento que tiene fundamental importancia. Debe ser ejecutada en forma permanente para tener las lagunas limpias de vegetación en grado aceptable. Hay que procurar primero la limpieza de una faja de 20 a 30 centímetros en torno al nivel líquido, quitando todo tipo de vegetación, en segundo lugar, se deben destruir las malezas del resto del terraplén, pudiendo dejarse las gramíneas que puedan proteger los taludes. Estas deben ser mantenidas cortas mediante los sistemas ya conocidos (máquinas de cortar pasto manuales, a motor, etc.⁽²⁾)

Por último, es conveniente mantener libre de malezas todo el terreno que ocupa la planta, buscando con esto impedir o minimizar la producción de semillas que luego germinarán en la laguna.

e. Control de vectores.

Uno de los problemas más debatidos al tratar el mantenimiento y operación de las lagunas de estabilización, es el peligro siempre latente de una proliferación de mosquitos que pudieran ocasionar problemas de índole sanitaria, ya que es bien conocido que diferentes especies de éstos, son transmisores de una serie de enfermedades. La forma de controlarlo es logrando el control de la vegetación en las lagunas, sólo así se logra el control de los mosquitos, pues se ha logrado demostrar que es ahí donde las larvas encuentran protección.⁽²⁾

f. Aspecto general – jardinería.

Aunque este punto no se refiere específicamente a plantas de tratamiento con lagunas de estabilización, sino a cualquier tipo de tratamiento, conviene recordar que la limpieza y ordenamiento en un establecimiento en que se tratan líquidos residuales, por los que el público siente natural repugnancia, es muy importante para demostrar a la comunidad a quien se sirve y a todos aquellos que lo visitan circunstancialmente, que el tratamiento

de estos líquidos no necesariamente, debe constituir una tarea sucia y desagradable. Asimismo quienes trabajan en él, lo harán con mayor entusiasmo y rendimiento. En este sentido, los gastos que demande el mantenimiento de los jardines y arboledas correctamente ubicadas, como la limpieza de senderos y caminos interiores, es una inversión que paga buenos dividendos.⁽²⁾

g. Control.

Registro de información. Para una buena operación es conveniente registrar una serie de datos que pueden ser útiles, para prever el comportamiento de las lagunas, aparte de las determinaciones periódicas que se hagan en laboratorio y que por su complejidad no pueden ser realizados por el personal de la planta.⁽²⁾

Deben medirse periódicamente los caudales del líquido crudo y del efluente tratado, condiciones climáticas, fundamentalmente temperatura, horas de asoleamiento sobre las lagunas, vientos

El control adecuado del proceso de tratamiento exige el registro, por el operador, de los caudales de aguas residuales y de las características de afluente, contenido de la laguna y efluente.⁽²⁾

El color es uno de los parámetros más sencillos de determinar y su observación permite visualizar el estado general de la laguna como se indica en la Tabla 1.1

Tabla 1.1 Color del agua en las lagunas de estabilización.⁽¹⁾

| COLOR | INDICADOR |
|------------------------|--|
| Verde oscuro brillante | Bueno, pH alto, OD alto |
| Verde opaco y amarillo | Regular, pH y Od en disminución. Predominio de algas azul-verdosas |
| Gris a negro | Malo, laguna anaerobia |
| Canela a carmelito | Bueno si es debido a algas carmelitosas. Malo si es debido a erosión del dique |
| Rojo a rosado | Presencia de bacterias púrpuras del azufre en lagunas anaerobias. Presencia de algas rojas en lagunas anaerobias. |

Control de olores. Cualquier cambio en el aspecto de las lagunas, sea en su color u olor, debe prevenir al operador de que alguna modificación se va a producir en las mismas. En general estos cambios por sobrecargas prolongadas o por diferencias en la calidad del líquido crudo, tienden a favorecer la anaerobiosis. Si la coloración verde característica tiende a cambiar o a desaparecer, es necesario establecer las causas del fenómeno. Modificaciones del volumen, de carga orgánica, de temperatura, de iluminación, de turbiedad, etc., por ejemplo, pueden significar transformaciones del medio biológico que sustenta la masa de líquido.

La producción de malos olores se debe en general a condiciones anormales en la laguna; la corrección de este problema, exige una investigación cuidadosa de las causas que lo originan.

1.3.3 Tipos de lagunas.

Conviene recordar que el deseo de dar una base racional al diseño de las lagunas de estabilización, ha dado lugar a numerosos estudios, a veces con desarrollo de cuidadosas investigaciones de laboratorio y sobre lagunas experimentales, tendientes siempre a determinar los diferentes factores que pueden influir en los fenómenos que se producen en aquellas. No obstante los esfuerzos realizados en la investigación – muchos de ellos de gran seriedad científica pero aplicados al desarrollo en condiciones difíciles de cumplir en forma práctica – no parece haberse logrado hasta ahora un criterio racional concreto y totalmente satisfactorio, que contemple adecuadamente los numerosos y cambiantes factores que caracterizan a procesos que tienen lugar en un ambiente natural aprovechado pero, no controlado por acción del hombre.

Las lagunas de estabilización no mecanizadas que se indican son:

- Aeróbicas.
- Facultativas.
- Anaeróbicas.

El Reglamento Nacional de Construcciones nos indica un cuarto tipo de laguna: Laguna aereada, la cual es un estanque para el tratamiento de aguas residuales en el cual se inyecta oxígeno por acción mecánica o difusión de aire comprimido.⁽⁵⁾

Las lagunas anaeróbicas favorecen la descomposición de la materia orgánica contenida en los desagües por una acción bacteriana que se desarrolla en ausencia de oxígeno disuelto.

En las lagunas facultativas se pueden distinguir dos zonas: una superior en la cual se mantienen condiciones aeróbicas, vale decir disponibilidad de oxígeno disuelto, y una inferior que opera en condiciones anaeróbicas.

Por último, en las lagunas aeróbicas, que se denominan también lagunas de oxidación, se pretende mantener exclusivamente en toda la masa de agua, condiciones aeróbicas.

Las lagunas aeróbicas no han resultado, por el momento, aplicables en la práctica: han llamado la atención por su elevada eficiencia y han sido muy estudiadas, pero no han encontrado campo de aplicación por la necesidad de cumplir condiciones muy estrictas en su diseño y en su explotación, lo que las hace costosas y muy poco prácticas.

1.3.3.1 Lagunas aeróbicas.

Las lagunas aeróbicas, que suelen llamarse también “lagunas de oxidación”, son aquellas que basan su funcionamiento en el mecanismo de la oxidación, por medio del cual la materia orgánica es descompuesta.⁽¹⁾

El oxígeno es suministrado fundamentalmente por acción de la fotosíntesis, que requiere un gran desarrollo de algas, las que pueden ser removidas como un producto residual estimable. Algunos investigadores opinan que desde el punto de vista práctico no es posible y aún no deseable mantener condiciones totalmente aeróbicas para el tratamiento de líquidos residuales.⁽¹⁾

Las lagunas tienen como fuente de oxígeno el producido por las algas por medio de la fotosíntesis.

Se puede decir que básicamente la fotosíntesis es un proceso biológico, por medio del cual las plantas verdes utilizan la energía solar, tomando dióxido de carbono para incorporarlo a su propia estructura orgánica y también representa el mecanismo básico por el cual se libera oxígeno. En otras palabras, la producción de materia orgánica por acción de la fotosíntesis, está acompañada por la absorción de energía y liberación de oxígeno. En contraposición, la destrucción de la materia orgánica incluye la utilización de una cantidad equivalente de oxígeno y la liberación de energía.

Las lagunas aeróbicas basan su funcionamiento fundamentalmente en la actividad desarrollada por las algas verdes durante el proceso de fotosíntesis.

Es sabido que la materia orgánica es rápidamente oxidada por la acción biológica de las bacterias, cuyos productos finales, son utilizados por las algas, bajo condiciones apropiadas de luz solar, para sintetizar la materia celular y liberar el oxígeno.

El oxígeno así producido por las algas es utilizado a su vez por las bacterias aeróbicas que lo utilizan para oxidar la materia orgánica descargada en la laguna. Teóricamente, la descomposición de la materia orgánica por acción bacteriana puede producirse al mismo tiempo que la nueva materia orgánica está siendo sintetizada por las algas, bajo condiciones apropiadas de disponibilidad de energía solar. En estas circunstancias la eficiencia de la utilización del oxígeno es mayor en razón que el mismo es usado tan pronto como se produce.⁽¹⁾

De acuerdo con el mencionado ciclo (Figura 1.3) la materia orgánica que se incorpora al sistema con el líquido residual es oxidada por las bacterias del mismo, utilizando el oxígeno liberado por las algas. Estas utilizan la energía solar para sintetizar simultáneamente la materia orgánica por medio de sus pigmentos clorofilianos y del dióxido de carbono y amoníaco producido por las bacterias. Aunque esta reacción total puede ocurrir en un sistema cerrado, parte del dióxido de carbono puede ser tomado de la atmósfera, lo mismo que puede perder parte del oxígeno liberado. El oxígeno necesario para llevar a cabo este proceso es provisto principalmente por las algas presentes en la laguna y en una proporción menor puede provenir, como ya se dijera, de la reaeración desde la superficie de la misma.⁽¹⁾

La concentración de oxígeno en las capas superiores de la laguna aeróbica es por lo general superior a la concentración de saturación durante el día, resultante de la activa acción de la fotosíntesis y en consecuencia, como se adelantara, parte del oxígeno escapará de la laguna sin ser absorbido.

Criterios de diseño.

Este tipo de laguna presenta la ventaja de no provocar problemas de olores desagradables y la eficiencia en la remoción de la D.B.O. puede alcanzar valores del 80 a 95%.⁽¹⁾

En razón de que el proceso se basa en condiciones estrictamente aeróbicas, el diseño debe ser apropiado para conseguirlos, en forma tal que se deberá prever una gran área superficial en relación al volumen, factor éste que facilitará el gran desarrollo de algas. La concentración de las mismas debe ser alta y en consecuencia se asegurará una apropiada producción de oxígeno.

Se debe tomar en cuenta además la materialización de una mezcla completa, ya que este factor está muy relacionado con la conversión de la energía solar y la intensidad de la luz. El diseño se basa en el equilibrio entre la energía almacenada en las células de las algas y las calorías requeridas para mantener la acción de la fotosíntesis.

En operaciones de prueba realizados por los científicos antes mencionados. Durante la operación de plantas piloto mantenidas bajo condiciones controladas, no se produjeron olores indeseables, con excepción de la percepción de un débil olor herbáceo característico del proceso. Estas observaciones se mantuvieron aún durante períodos nocturnos o sea cuando la laguna trabajaba en condiciones más desfavorables. En las lagunas que fueron sobrecargadas hasta quebrar el proceso de fotosíntesis se apreciaron fuertes olores.⁽¹⁾

Esta anomalía se produjo por el ascenso de los barros sedimentados a la superficie durante la mezcla.

En consecuencia, si las lagunas aeróbicas se operan bajo condiciones apropiadas y controlada, el proceso estará libre de olores objetables.

a. Lagunas de maduración.

Las lagunas de maduración se caracterizan como lagunas aeróbicas, donde se mantiene un ambiente aeróbico en todo su estrato. El propósito principal de las lagunas de maduración es proveer un periodo de retención hidráulica adicional para la remoción de los patógenos; también la de mejorar la calidad del efluente en términos de D.B.O.⁽⁴⁾

No existe una relación significativa entre remoción de coliformes fecales o *E. coli* en lagunas de maduración con relación el TRH. Se concluye que con 5 a 10 días de TRH se debe obtener una remoción de 1.0 ciclos log10. Con una tercera laguna se puede obtener un ciclo de remoción más.⁽⁴⁾

El propósito del uso de lagunas de maduración es el siguiente:

- Tener tiempo de retención adicional para la remoción de patógenos.
- Mejorar la calidad del efluente final.
- Servir como un factor de seguridad si las lagunas anteriores tuvieran problemas en su funcionamiento.

Mientras hay varios modelos para la remoción de coliformes fecales en lagunas de maduración, ninguno sirve en la práctica experimentada en el monitoreo de sistemas en América Central (Oakley, *et al.*, 2000). Como resultado, se recomienda que se utilice reglas prácticas del Proyecto de Monitoreo de las Lagunas de Estabilización de Honduras para el diseño de lagunas de maduración.

Criterios de diseño.

Estudios hechos en lagunas de estabilización en América Central, muestran que se puede obtener una remoción de 1.0 a 2.6 ciclos log₁₀ en lagunas de maduración para coliformes fecales y *Escherichia coli* con tiempos de retención hidráulica nominal de 3 a 7 días. Las lagunas de maduración con mamparas (Catacamas Oeste, Morocelí, y Trinidad) tenían una remoción más que las otras lagunas y como resultado se recomienda el uso de mamparas en lagunas de maduración para modelar flujo de tipo pistón. Se recomienda una relación más de 20/1 de largo/ancho utilizando mamparas para mejorar el régimen hidráulico y aproximar flujo de tipo pistón en lagunas de maduración (Shilton y Harrison, 2003).

En lagunas de maduración se ha demostrado que si la laguna está canalizada con mamparas con la relación largo/ancho $> 20/1$, sin efectos significativos del viento, un TRH nominal de solamente 6 a 7 días debe ser suficiente para remover 2.0 ciclos log₁₀ para coliformes fecales y *Escherichia coli*.

Como resultado, para la remoción de coliformes fecales y *Escherichia coli*, se recomienda que para el diseño del proceso se utilice un TRH nominal mínimo de 7 días en lagunas de maduración, y que las lagunas de maduración sean canalizadas con mamparas con una relación largo/ancho mayor de 20/1 (eliminando los efectos del viento con mamparas transversales). Si sea posible, sería mejor utilizar dos lagunas de maduración en serie, cada una canalizada con mamparas, y que cada una cuenta con un TRH nominal mínimo de 7 días. Se debe diseñar las lagunas de maduración con una profundidad de 1.5 a 1.8 metros.

Las lagunas de maduración no tienen los problemas de producción de oxígeno por fotosíntesis para satisfacer la carga orgánica superficial, o la acumulación alta de lodos al fondo, por lo tanto se utiliza las mamparas para maximizar más todavía el régimen hidráulico de flujo de tipo pistón, evitando de igual manera los problemas de cortocircuitos hidráulicos y zonas muertas. Investigaciones han demostrado que la instalación de mamparas desviadoras aproxima lo más posible el flujo de tipo pistón y se mejora los procesos de tratamiento (Mangelson y Watters, 1972; Shilton y Harrison, 2003). En el diseño se necesita solamente una simple entrada y salida. Se puede utilizar algo tan sencillo como una cerca alambrada cubierta con láminas de plástico para las mamparas desviadoras.

1.3.3.2 Lagunas anaeróbicas.

El proceso es fundamentalmente anaeróbico: estabilización de la materia orgánica por acción bacteriana anaeróbica, con ausencia total de oxígeno disuelto en la laguna; a lo sumo en la superficie libre y sin mayor significación, podrá haber procesos aeróbicos, a veces con un desarrollo mínimo de algas.⁽¹⁾

Los procesos anaeróbicos tienen, como es sabido, su mayor aplicación en el campo de la ingeniería sanitaria, en el tratamiento de los barros separados del líquido cloacal en la sedimentación primaria y de los separables como consecuencia del tratamiento biológico aeróbico del mismo (lechos percoladores, barros activados). Se lo designa en ese caso como digestión anaeróbica del barro, o simplemente digestión del barro. En las

últimas décadas se ha comenzado también a aplicar la digestión anaeróbica como medio de tratamiento de desagües industriales orgánicos concentrados.⁽¹⁾

Como todos los procesos biológicos, los anaeróbicos no son fácilmente encuadrables en formulas matemáticas o estrictamente químicas. Se trata de procesos bioquímicos donde intervienen una serie de factores, no siempre fácilmente evaluables o capaces de ser descriptos con precisión. Además de los aspectos básicos de la temperatura y del tiempo de digestión, indudablemente fundamentales, aparecen otros elementos en juego, tales como mezcla, concentración de sólidos, composición, tamaño de partículas, condiciones de la operación, etc.

En el proceso anaeróbico, considerado en términos generales, la materia orgánica es licuada, gasificada, mineralizada y transformada en materia orgánica más estable. Dentro de este complejo proceso se pueden destacar dos etapas básicas: licuación y gasificación. En un proceso bien balanceado, ambas tienen lugar simultáneamente.

El término “licuación” en el sentido en que aquí se lo aplica supone la transformación de partículas suspendidas en compuestos solubles; los complejos orgánicos suspendidos en el líquido cloacal, no son aprovechables por las bacterias actuantes en la digestión, mientras no hayan sufrido esa transformación. El ataque inicial que la permite es efectuado por enzimas elaboradas por las bacterias. La licuación puede ser considerada como una fase preliminar en la preparación del “alimento” para la descomposición posterior y puede ser comparada, en alguna forma, con la acción de las enzimas sobre los alimentos en el aparato digestivo de los animales que permite transformarlos en formas solubles previamente a su pasaje a través de la pared intestinal. Las bacterias que en primer término aprovechan los compuestos solubles disponibles, los descomponen dando como productos finales característicos, ácidos orgánicos y alcoholes. A estos grupos de bacterias se los denomina en inglés “*acid forms*”. La producción de ácidos que caracteriza a esta etapa, ha dado lugar a su designación como “fase ácida”.⁽¹⁾

En el proceso de “gasificación” actúa un grupo de bacterias, “productoras de metano” que pueden utilizar los ácidos orgánicos formados y otros compuestos presentes. Los ácidos orgánicos son descompuestos en dióxido de carbono y metano. La descomposición mecánica actúa también sobre otros compuestos de amonio, bicarbonatos, compuestos orgánicos más estables y gases, metano y dióxido de carbono, y en menor proporción hidrógeno e hidrógeno sulfurado. En esta fase el pH, que tiende a disminuir en la primera etapa, tiende a aumentar; a esta fase se la conoce como de “fermentación alcalina”.

Las bacterias del metano son anaeróbicas (obligadas), difíciles de aislar y de estudiar y de cuyos individuos poco se conoce. Las que han sido identificadas pertenecen a los géneros *Methanobacterium*, *Methanosarcina*, *Methanococcus*. Las bacterias del metano son sensibles a variaciones del pH, siendo desfavorablemente afectadas cuando este no se mantiene estrictamente dentro de ciertos límites; tienen su mayor actividad entre valores del pH de 6.5 a 7.5; por debajo de 6.0 y por arriba de 8.0 su desarrollo decae rápidamente.⁽¹⁾

Existe un tercer grupo de bacterias, del azufre, la importancia de cuya acción depende principalmente de la concentración de sulfatos en el material de digestión. Son bacterias estrictamente anaerobias, que utilizan los sulfatos presentes, con producción de

hidrógeno sulfurado. En el barro cloacal de origen doméstico, las bacterias reductoras de sulfatos no constituyen una parte significativa de la población bacteriana, pero la presencia de concentraciones elevadas de sulfatos, atribuibles especialmente a algunos desagües industriales, puede crear problemas. La concentración de sulfatos varía, además, naturalmente con el contenido de sulfatos del agua empleada en el abastecimiento.

Mientras se mantenga un desarrollo balanceado de bacterias “formadoras de ácidos” y de bacterias “productoras de metano”, el proceso es equilibrado. En esas condiciones el agregado de materia orgánica da lugar fácilmente a la formación de metano y dióxido de carbono como principales productos gaseosos. El brusco agregado de una exagerada cantidad de materia orgánica fácilmente degradable da lugar rápidamente a la formación de un exceso de ácidos por la acción preponderante de la bacterias de la “fase ácida” – resistentes al ambiente ácido y que se desarrollan muy rápidamente – y como consecuencia a un descenso del pH dada la sensibilidad de las bacterias del metano – más lentas en multiplicarse – a débiles descensos del pH se produce un desequilibrio y el consiguiente alejamiento de las condiciones óptimas. En realidad las bacterias del metano no serían afectadas por el aumento de ácidos a descomponer, sino por el consiguiente descenso del pH (R. Mc Kinney).⁽¹⁾

El éxito de cualquier tratamiento biológico de desagües está íntimamente ligado con el establecimiento de una adecuada población bacteriana. Dice Mc Kinney que la población bacteriana debe llegar al máximo en un proceso de digestión si se desea obtener una descomposición lo más rápida posible y condiciones que permitan absorber cargas bruscas. Una baja población bacteriana no es capaz de actuar satisfactoriamente por causa del retardo con que responde a un aumento de la alimentación.

La temperatura ejerce un profundo efecto sobre los procesos anaeróbicos. En las lagunas anaeróbicas los procesos son más rápidos con temperaturas mayores. Además, es un hecho reconocido que variaciones en la temperatura originan perturbaciones en el proceso.

La intensa carga que reciben estas lagunas determina las condiciones de anaerobiosis. Para facilitar los procesos de este tipo debe tenderse, de acuerdo con lo precedentemente expuesto, a mantener en lo posible la temperatura del líquido: conviene dar a las lagunas cierta profundidad.

Con relación al dimensionamiento de las lagunas anaeróbicas, se han intentado fórmulas para un cálculo racional, pero por tratarse de fenómenos biológicos complejos y desarrollados en medio natural – mucho menos ajustables a fórmulas que los procesos de digestión de plantas de tratamiento – no parece, por el momento, que sea aconsejable otra forma de dimensionamiento que la expresada en la carga de D.B.O. por día y por unidad de volumen de laguna y aplicada por vía de estudios experimentales o por comparación con casos similares. Se ha empleado mucho, y se sigue empleando, la “carga” en D.B.O. por día y por unidad de superficie, pero para lagunas anaeróbicas, que no se basan en procesos de fotosíntesis, tan vinculados con el área de la laguna, parece más adecuado vincular la carga con la unidad de volumen. Algunos prefieren tener en consideración el tiempo de permanencia o periodo de detención, lo cual no tiene en consideración la concentración del líquido afluente.⁽¹⁾

El efluente de lagunas anaeróbicas no contiene oxígeno disuelto, es frecuentemente turbio, ligeramente coloreado (grisáceo) y, salvo casos muy particulares, debe ser sometido posteriormente a un tratamiento, llevado a acabo habitualmente por lagunas facultativas.

Es preferible que el efluente ingrese por conductos múltiples, dispuestos en la extremidad de entrada, para favorecer una mejor distribución de la carga orgánica. La salida debe ser protegida con algún sistema de pantalla para evitar el arrastre de los flotantes característicos de las lagunas anaeróbicas.

Aunque la acumulación de barro (que continúa su evolución por tiempo muy prolongado) es muy lenta, debe preverse que, con intervalos de “varios años” puede ser necesario descargarlo. Para ello es aconsejable, si la carga de la laguna anaeróbica es elevada y las condiciones topográficas lo permiten, disponer de cañerías para desagüe. En caso contrario puede efectuarse el vaciado con bombas portátiles. El secado del barro acumulado, una vez descargado el líquido, se produce por evaporación e infiltración, lo que reduce su volumen.

Por lo expuesto se recomienda que muchas veces, especialmente para las lagunas anaeróbicas muy cargadas, que se las construya, como mínimo, en número de dos. Los inconvenientes que presentan las lagunas anaeróbicas se vinculan con su aspecto, poco estético, y con la posibilidad de producción de olores desagradables.

Debe hacerse notar que el desprendimiento de olores ofensivos no constituye una característica inevitable de las lagunas anaeróbicas, particularmente cuando el proceso es normal. Sin embargo, se presentan usualmente olores vagamente desagradables y por esta razón la ubicación de las lagunas anaeróbicas debe ser considerada cuidadosamente. El hidrógeno sulfurado, presente en los procesos anaeróbicos, puede encontrarse casi enteramente disociado como ión hidrosulfuro y por lo tanto no liberarse; el desarrollo de bacterias como la Thiopedia rosea cubre a veces las lagunas anaeróbicas y convierte el hidrógeno sulfurado e hidrosulfuro a azufre ni bien se van formando, reduciendo consecuentemente a un mínimo los olores objetables. En esos casos las lagunas toman un color característico que les ha dado a veces el nombre de “lagunas rosadas”.⁽¹⁾

Con carácter general, puede decirse que las lagunas anaeróbicas pueden tener su mayor aplicación cuando se reúnan ciertas condiciones locales, especialmente en zonas de temperatura elevada, así como también para el tratamiento de algunos desagües industriales.

Criterios de diseño.

Conviene, por precaución, ubicar las lagunas anaeróbicas en lugares despoblados, considerar la dirección y sentido de vientos reinantes y dominantes; naturalmente es una condición difícil de cumplir permanentemente y además en general, la ubicación de las lagunas con respecto a la población a servir está determinada por razones topográficas y de ubicación del cuerpo receptor. Una distancia mínima a respetar puede ser la de 1 Km. aproximadamente del límite urbano. Para aumentar la protección en este sentido conviene crear cortinas de árboles y arbustos de hojas perennes o aún rodear las lagunas anaeróbicas con “cortinas” de este tipo.

Suelen tener un tiempo de retención hidráulico de 1 a 5 días. ⁽⁴⁾

Desde el punto de vista bacteriológico, la eficiencia es mucho menor que la que se obtiene en lagunas facultativas. ⁽⁶⁾

Rendimientos en la reducción de la DBO₅ del 50 – 85%. La profundidad puede ser entre 2.5 y 5 m. ⁽¹³⁾

La eficiencia de las lagunas anaeróbicas es relacionada a la temperatura y el tiempo de retención hidráulica como se ve en la tabla 1.2.

Tabla 1.2 Relación entre temperatura, tiempo de retención hidráulica y eficiencia en lagunas anaeróbicas. ⁽⁴⁾

| Temperatura, °C | TRH, días | Remoción de DBO, % |
|-----------------|-----------|--------------------|
| 10 – 15 | 4 – 5 | 30 – 40 |
| 15 – 20 | 2 – 3 | 40 – 50 |
| 20 – 25 | 1 – 2 | 50 – 60 |
| 25 – 30 | 1 – 2 | 60 - 80 |

Existen ventajas y desventajas de las lagunas anaeróbicas, las cuales se muestran en la tabla 1.3.

Tabla 1.3 Ventajas y desventajas del uso de lagunas anaeróbicas. ⁽⁴⁾

| Ventajas | Desventajas |
|---|--|
| Minimizar el área total del sistema de lagunas. | Requerir personal más calificado. |
| Reducir la carga orgánica si la carga está más alta que la carga normal de aguas residuales domésticas. | El riesgo de malos olores de amoníaco y sulfuro de hidrógeno. |
| Reducir las concentraciones de compuestos tóxicos por descomposición anaeróbica. | Requerir limpieza de lodos cada 2 a 5 años. |
| | Requerir más difícil y costoso manejo de lodos, incluyendo el uso de lechos de secado, porque los lodos tienen que ser sacados mojados de la laguna. |

1.3.3.3 Lagunas facultativas.

En las lagunas facultativas pueden reconocerse tres zonas de descomposición⁽¹⁾

- Una zona con oxígeno disuelto en la que predominan bacterias aerobias, especialmente en la parte superior de la laguna.
- Una zona con total ausencia de oxígeno disuelto, al fondo de la laguna, donde sedimenta gran parte de los sólidos suspendidos en el líquido; anaerobiosis.
- Una tercera zona intermedia en el que el contenido de oxígeno disuelto puede ser muy variable y aún estar ausente.

En la zona superior se produce la oxidación de la materia orgánica carbonácea por bacterias aeróbicas. En el metabolismo aeróbico de la materia orgánica gran parte de la materia carbonácea sirve como fuente de energía para los microorganismos y es

“respirada” como dióxido de carbono: los productos finales de esta oxidación son CO_2 y agua. Esta acción la cumplen fundamentalmente bacterias aerobias, pero también actúan hongos y protozoos. Los microorganismos usan el resto de la materia carbonácea, juntamente con el nitrógeno, fósforo, etc., disponibles para formar nuevo material de células. Por acción bacteriana el nitrógeno orgánico pasa sucesivamente a amoníaco, nitritos y nitratos; los sulfuros se oxidan a sulfatos.

El oxígeno disuelto necesario para estos procesos de oxidación que se desarrollan en la parte superior de las lagunas facultativas proviene de dos fuentes: de las algas que se desarrollan en esa zona y de la aeración que se opera en la superficie de la laguna.

El oxígeno que desprenden las algas durante las horas de luz, después de tomar CO_2 , cuando alcanza niveles de saturación, es utilizado por las bacterias y demás microorganismos aeróbicos que a su vez descompondrán la materia orgánica presente en el líquido a tratar. Es una conjunción de acciones.

Naturalmente en horas de la noche, por falta de luz solar, tiende a disminuir la concentración de oxígeno disuelto; en ese momento puede cobrar significado la aeración superficial, intensificada por acción del viento; éste, además, impide la estratificación en el agua de la laguna, mezclando la masa líquida y mejorando sus condiciones. Los estratos superiores aerobios “cubren” la porción anaeróbica en la que se desarrollan procesos similares a los descritos al tratar de lagunas anaeróbicas; normalmente no hay problemas de olores.

Las algas verdes, microscópicas, son características en una laguna facultativa en correcto funcionamiento, siendo las más típicas: *Chlorella*, *Euglena* y *Chlamydomonas*. Se observan frecuentemente algunas *Phacus* y *Scenedesmus*. Las algas azul-verde comunes en lagunas facultativas son: *Oscillatoria*, *Anabaena*, *Phormidium*, etc. Durante el verano es posible que redesarrollen aglomeraciones de algas azul-verde, que usualmente alcanzan la superficie de la laguna. Se presentan problemas particularmente cuando se acumulan superficialmente aglomeraciones de *Phormidium*.⁽¹⁾

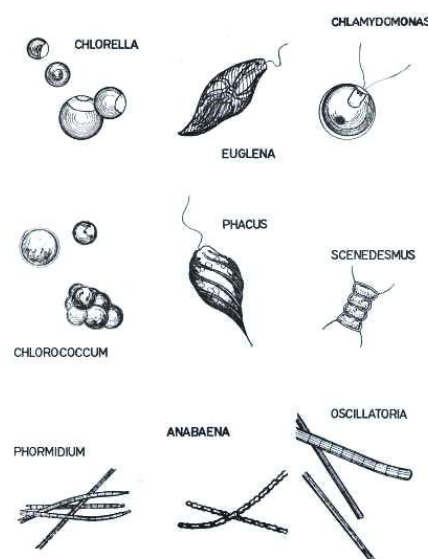


Figura 1.4 Figuras de algas más comunes. ⁽¹⁾

El proceso fotosintético, lo mismo que las restantes reacciones biológicas que tienen lugar en las lagunas facultativas, son afectados por la temperatura. Las condiciones más favorables para los procesos elaborados por las algas se encuentran aproximadamente entre los 20° y 30° C (temperatura del agua); los valores límites inferior y superior parecen ser 5° y 35° C aproximadamente (Gloyna, 1968, menciona 4° y 37° como límite). Cuando aumenta la temperatura hacia los valores límites, las algas verdes del grupo *Chlorophyceae* disminuyen o desaparecen, desarrollándose acumulaciones flotantes de algas azul-verdes, acompañadas con la producción de olores ofensivos. El aumento de la temperatura también acelera los procesos de descomposición y por tanto el consumo de oxígeno y disminuye la solubilidad de éste. Con temperaturas muy bajas decrece, hasta llegar a anularse, tanto la actividad de algas como la bacteriana.⁽¹⁾

Criterios de diseño.

La eficiencia de remoción de D.B.O. en lagunas facultativas puede ser de un 75% a 90%. Con respecto a la remoción de las bacterias, se considera que en sistemas correctamente proyectados y en condiciones comparables, la eficiencia en las lagunas facultativas es mayor que en los sistemas de tratamiento de lechos percoladores o barros activados. La remoción de coliformes puede ser de 90 a 99.9%.⁽¹⁾

En cuanto al tirante líquido, el mismo no debe ser nunca menor de 0.90 m por razones de mantenimiento: crecimiento de malezas en la laguna y consiguiente proliferación de mosquitos.

El tiempo de retención hidráulico cae en el rango de 5 a 30 días y la profundidad de operación debe estar entre 1.2 a 2.5 metros.⁽¹⁴⁾

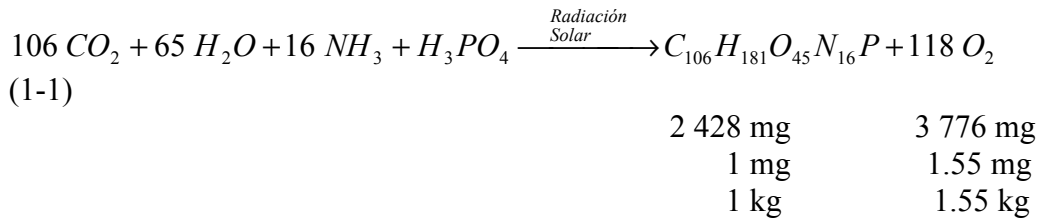
Con respecto al dimensionamiento de las lagunas facultativas, también encontramos por el momento, dificultades para el empleo de bases concretas y totalmente racionales; se trata de procesos biológicos desarrollados también en medio natural y por lo tanto mucho menos susceptibles de ser expresados en fórmulas confiables que los lechos percoladores o los sistemas de barros activados. Se trata además de sistemas aún “en comienzos”, no demasiado experimentados; parece aconsejable, por ahora, adoptar como criterio de dimensionamiento la carga de D.B.O. por unidad de superficie y por día kg. (DBO/ha.día).

La acción solar es fundamental. Se considera como factor preponderante la energía radiante del sol, que puede medirse por pirheliómetros, en langleys/día (cal.gramo/cm².día) y da una medida de la radiación solar (se mide por diferencia entre una superficie metálica brillante y una oscura) y de la energía transmitida (acción fotosintética). En las lagunas de experimentación y, siempre que sea posible, en las lagunas de tratamiento que se construyan, debemos tratar de observar, correlacionar, - y luego difundir e intercambiar la información obtenida- los siguientes factores fundamentales:

- Carga (kg DBO/ha.día).
- Pirheliometría (langleys/día); cuando no se tengan elementos, reunir información sobre horas de sol sobre lagunas, observación de nublados, latitud, etc.
- Temperatura del líquido en la laguna. Temperatura ambiente.

- Vientos (velocidad – dirección).
- Eficiencia en remoción de D.B.O. de coliformes, etc.
- Problemas que se presenten, etc.

El método más apropiado para el diseño de lagunas facultativas es el de la carga orgánica superficial, lo que depende sobre la cantidad de oxígeno producido por las algas en la laguna por la siguiente ecuación balanceada de fotosíntesis (Rittmann y McCarty, 2001): ⁽⁴⁾



La ecuación 1-1 muestra que 1 kilogramo de algas produce 1.55 kilogramos de oxígeno.

La energía del sol requerida para producir un kilogramo de celdas de algas es de 24 000 kilo Joules (kJ) (Rittmann y McCarty, 2001). De la energía solar que radia la superficie de una laguna facultativa, solamente un porcentaje es utilizado por las algas como resultado de su eficiencia de conversión; la eficiencia de conversión varía entre las especies de algas y el rango ha sido reportado de 2 a 7 % (Arceivala, 1970).

Se puede combinar la ecuación de fotosíntesis con la conversión de energía a celdas de algas y la eficiencia de conversión de energía solar por las algas para dar la siguiente ecuación de carga superficial máxima:

$$CS_m = \frac{(\text{Radiación Solar, } kJ/ha \cdot \text{día}) \cdot (\text{Eficiencia de Conversión}) \cdot (1.55 \text{ kg } O_2/kg \text{ a l g a s})}{24000 \text{ kJ}/kg \text{ a l g a s } \text{ producidas}} \quad (1-2)$$

Donde: $CS_m = \text{carga máxima superficial orgánica, } kg \text{ } O_2/ha \cdot \text{día}$

Utilizando una eficiencia de 3% de la conversión de energía solar por las algas, lo que da un factor de seguridad (Rittmann y McCarty, 2001), la ecuación 1-2 se reduce a la siguiente:

$$CS_m = (1.937 E - 06) \cdot (RS)$$

Donde: RS = la radiación solar mínima diaria del año expresada como el promedio del mes, $kJ/ha \cdot \text{día}$

La Administración de Aeronáutica y Espacio (NASA) de los EE.UU. tiene un sitio del web (<http://eosweb.larc.nasa.gov/cgi-bin/sse/grid.cgi?uid=0>) llamado Surface Meteorology and Solar Energy (Meteorología Superficial y Energía Solar), donde se puede obtener datos del promedio de 10 años de insolación solar en una superficie horizontal para cualquiera parte del mundo. Los datos están expresados por mes en

unidades de $kW \cdot hr / m^2 \cdot día$, y incluyen la disminución de insolación por las nubes existentes cada mes del año. Para obtener datos de un lugar, se pone las coordinantes de latitud y longitud.

Se debe tener en cuenta que la relación de conversión de $kW \cdot hr / m^2 \cdot día$ a $kJ / ha \cdot día$ es:

$$1 kW \cdot hr / m^2 \cdot día = 0.359999 E + 08 kJ / ha \cdot día$$

Al considerar el proyecto de lagunas debe tenerse en cuenta, además de los ya mencionados, otros factores climáticos y por lo tanto incontrolables: evaporación y precipitaciones. En algunas regiones, con climas muy particulares, la intensa evaporación puede originar lagunas sin efluente, y en otras, precipitaciones pluviales muy intensas, sobre elevaciones del nivel líquido y fuertes caudales efluentes. ⁽¹⁾

Cuando el suelo sea muy permeable puede haber dificultades en “llenar” la laguna, con las siguientes fallas en la operación y dificultades en el mantenimiento (formación de charcos, crecimiento de malezas, proliferación de mosquitos); asimismo existe el peligro de contaminación de acuíferos subyacentes. En esos casos puede ser necesario impermeabilizar los fondos con limo, arcilla, bentonita, sellados asfálticos, membranas plásticas delgadas protegidas superiormente con material proveniente de las excavaciones, etc. ⁽¹⁾

1.3.4 Parámetros de diseño requeridos.

1.3.4.1 Principios de diseño.

La selección de lagunas de estabilización como sistema de tratamiento de aguas residuales municipales y/o industriales se hace con base en los siguientes principios de diseño:

- El dinero disponible para tratamiento de aguas residuales es escaso, por lo tanto las obras de control de contaminación deben satisfacer los requerimientos de tratamiento a un costo de operación y mantenimiento mínimo.
- Las lagunas de estabilización constituyen el proceso biológico más confiable por su resistencia máxima a cargas de choque de materiales orgánicos tóxicos, por su sensibilidad mínima a la operación intermitente y porque requieren una destreza operativa ínfima.
- Lagunas en serie permiten diseños más eficientes y por lo tanto más económicos.
- Las lagunas primarias tienen como propósito básico la remoción de DBO, coliformes fecales y sólidos suspendidos.
- Las lagunas secundarias tienen como función primordial la remoción de DBO y coliformes fecales.
- Las lagunas terciarias y posteriores proveen, esencialmente, remoción natural adicional de coliformes fecales.

1.3.4.2 Criterios de diseño.

La forma de clasificar y, por consiguiente, de diseñar lagunas de estabilización es muy variable y diferente.

La mayoría de países han establecido criterios de diseño con base en cargas orgánicas superficiales, cargas orgánicas volumétricas y/o tiempos de retención, con el objeto principal de asegurar un efluente de calidad tal que satisfaga las normas y requerimientos de descarga de un efluente secundario. Sin embargo, es muy común encontrar que dichos criterios de diseño no aseguran efluentes de calidad secundaria permanente debido al efecto de la pérdida de sólidos suspendidos a la salida de la laguna. Un resumen de los diferentes criterios de diseño y de las innumerables calidades obtenidas de DBO, sólidos suspendidos y coliformes fecales, en efluentes de lagunas de estabilización, indicaría que en condiciones promedio los modelos de diseño permiten cuantificarlas estructuras requeridas para las remociones exigidas comúnmente de DBO y coliformes fecales. Sin embargo, la variabilidad de calidad de efluentes, en lo referente a sólidos suspendidos, muestra la necesidad de continuar con la investigación de causas y métodos que conduzcan a procesos de diseño, operación y mantenimiento que produzcan consistentemente efluentes con contenido mínimo de sólidos suspendidos.

Teniendo en cuenta la existencia de tan gran cantidad de criterios y/o modelos de diseño es, prácticamente, imposible seleccionar un único o mejor modelo para predecir las características obtenibles en un efluente de lagunas de estabilización.

a. Definiciones generales. ⁽¹⁵⁾

1. Período de retención hidráulico.

Es el tiempo en el cual un volumen de agua, que ingresa a la laguna, permanece en la misma hasta ser evacuado después de su tratamiento. Se formula:

$$R = \frac{V}{Q} \quad (1-3)$$

Donde:

- R : Período de retención en días.
- V : Volumen de la laguna en m³.
- Q : Caudal afluente en m³/día.

2. Carga orgánica.

Normalmente estimada en función de la demanda bioquímica de oxígeno (DBO), que es el oxígeno consumido por los microorganismos para oxidar el sustrato orgánico biodegradable de un agua residual.

3. Mezcla completa, flujo tipo pistón y flujo disperso.

Al estudiar la cinética del proceso que se lleva a cabo en una laguna de estabilización, caben varias hipótesis. Una de ellas, la más empleada, es la de suponer que hay una

mezcla completa del agua servida, que acaba de ingresar en la laguna, con el resto del agua de la laguna. Otra hipótesis supone **flujo tipo pistón**, es decir, que el agua servida recién ingresada fluye como “un pistón en un cilindro”, y se va estabilizando en forma gradual. El fenómeno de flujo a pistón se ha podido apreciar en lagunas alargadas, en las que la relación largo/ancho es superior a 3.

Sin embargo, estudios realizados demuestran que no hay lagunas que trabajan totalmente bajo el régimen de mezcla completa, o totalmente bajo el régimen de flujo a pistón. En realidad, las lagunas trabajan bajo un régimen de **flujo disperso**, en el que se presentan simultáneamente ambos tipos de flujo. El problema se complica aún más por la presencia de las zonas muertas (donde no ocurre flujo alguno) y los cortocircuitos.

b. Formulaciones para el diseño de lagunas. ⁽¹⁵⁾

Para remoción de DBO o carga bacterial:

Para el modelo que supone mezcla completa:

$$\frac{C}{C_o} \acute{o} \frac{N}{N_o} = \frac{1}{K\theta + 1} \quad (1-4)$$

Para el modelo que supone flujo a pistón:

$$\frac{C}{C_o} \acute{o} \frac{N}{N_o} = e^{-K\theta} \quad (1-5)$$

Donde:

C : DBO₅ del efluente.

C_o : DBO₅ del afluente.

N : Concentración final de coliformes fecales (NMP/100ml).

N_o : Concentración inicial de coliformes fecales (NMP/100ml).

K : Constante de remoción que puede ser para DBO (K) o para coliformes fecales (K_b) en día⁻¹.

θ : Período de retención real en días.

Para el modelo que supone flujo disperso:

$$\frac{C}{C_o} \acute{o} \frac{N}{N_o} = \frac{4ae^{0.5d}}{(1+a)^2 e^{a/2d} - (1-a)^2 e^{-a/2d}} \quad (1-6)$$

$$a = \sqrt{1 + 4K\theta d}$$

Donde:

“d” es el factor de dispersión y se calcula:

$$d = \frac{X}{-0.26118 + 0.25392X + 1.01368X^2} \quad (1-7)$$

En la ecuación anterior, X es la relación largo/ancho de la laguna. Para lagunas cuadradas (largo/ancho igual a 1) el factor de dispersión es igual a 1. En lagunas con relación largo/ancho igual a 2, el factor de dispersión es 0.5.

“ k_b ” es la constante de remoción:

1. De carga bacteriana (Coliformes fecales):

Lagunas anaeróbicas: $^{(7)} K_b = 0.841 \times 1.07^{(T-20)}$

Lagunas facultativas: $^{(7)} K_b = 0.841 \times 1.07^{(T-20)}$

Lagunas de maduración: León y Moscoso reportaron una relación para laguna de maduración desarrollada en los estudios por CEPIS respecto a la constante de mortalidad, en las lagunas de San Juan, en Lima, Perú:
 $K_b = 0.904 \times 1.04^{(T-20)}$

2. De carga orgánica biodegradable (DBO):

Lagunas anaeróbicas: $^{(8)} K_b = 0.17 \times 1.07^{(T-20)}$

Lagunas facultativas: $^{(8)} K_b = 0.17 \times 1.07^{(T-20)}$

Lagunas de maduración: $^{(8)} K_b = 0.17 \times 1.07^{(T-20)}$

Para facilitar el cálculo y, a manera de aproximación, el segundo término en el denominador de la ecuación 1-6 es reducido, por lo que puede ser pasado por alto, en cuyo caso la fórmula es:

$$\frac{C}{C_o} \text{ ó } \frac{N}{N_o} = \frac{4ae^{(1-a)/2d}}{(1+a)^2} \quad (1-8)$$

Para remoción de casi todos los parásitos se requiere una laguna primaria con 10 días de retención. ⁽⁸⁾

c. Construcción de diques. ⁽²⁾

Un buen dique debe prevenir los efectos destructivos de la erosión causada por oleaje en lagunas grandes y por aguas de lluvia así como por madrigueras de ratas y roedores. En los taludes se debe proveer protección contra la erosión, especialmente en la zona comprendida entre 0.3 m por debajo del nivel mínimo del agua y 0.3 m por encima del nivel máximo del agua. La protección contra la erosión se puede suministrar mediante recubrimientos con piedra de río. De 15 – 20 cm de tamaño y canto rodado de 7 a 14 kg. También se usa asfalto, concreto, telas plásticas y pastos cortos.

La corona del dique debe ser de un ancho suficiente, 3m, para permitir el paso vehicular, con pendiente que permita el drenaje de agua de lluvia. Para control de ratas se recomienda, generalmente, dotar a la laguna de medios que permitan variar el nivel del agua y así se inhibe la cría de roedores. En lagunas pequeñas, menores de 2 ha, se usan bordes libres mayores de 0.50 m; en lagunas grandes, mayores de 1m.

Los diques deben ser diseñados y construidos para minimizar percolación de agua; la vegetación y el suelo poroso deben removerse y los terraplenes deben compactarse apropiadamente. La pendiente de los taludes depende del material del dique y de la protección prevista contra erosión.

d. Canales y tuberías de interconexión. Obras de arte. ⁽²⁾

Conocida es la práctica de diseñar las tuberías o alcantarillas de manera que las velocidades en las mismas no sea menor de 0.5 metros por segundo, con el fin de evitar el depósito y acumulación de sedimentos en las mismas. Cuando las lagunas están sometidas a caudales muy pequeños, la observancia de ésta regla llevaría a diámetros muy pequeños con el consiguiente peligro que se obstruyan por la presencia de flotantes y otro tipo de cuerpos extraños. En tales casos, se recomienda no usar tuberías menores de 0.20 m de diámetro, y resolver el problema de la acumulación de sedimentos mediante la operación oportuna de compuertas por períodos cortos, que hagan pasar por éstas tuberías caudales mayores que el afluente.

Seguidamente se mencionan las obras de arte más importantes:

Estructuras para medición de caudales: No basta con medir el caudal que entra a la planta. Hay que medir el caudal que entra a cada laguna y el efluente de ellas.

Estructuras para distribución proporcional de caudales entre varias lagunas: El uso de lagunas en paralelo obliga a construir este tipo de estructuras. Cuando lo que se desea es distribuir el caudal que entra a la planta entre varias lagunas primarias que reciben caudales, lo ideal es construir una cámara en la cual el caudal que entra sale por igual número de vertederos. Cuando los caudales que se derivan hacia las lagunas no son iguales, es mejor utilizar vertederos rectangulares de ancho proporcional a los caudales.

Estructuras de entrada: Las estructuras de entrada consistentes en un simple tubo que entra por el fondo de la laguna se han usado mucho debido a su bajo costo. Sin embargo suelen molestar después de varios años (entre 5 y 15) debido a la acumulación de lodos, que termina obstruyendo la salida de la misma, a menos que el mantenimiento sea muy eficiente. Por ésta razón, se está recomendando una tubería de entrada sostenida por pilares.

Estructuras de interconexión: El uso de lagunas en serie obliga al empleo de este tipo de estructura. Una estructura de interconexión es en realidad una estructura de salida que, en lugar de desaguar al emisario de salida, lo hace a otra laguna.

Estructuras de salida: Son semejantes a las de interconexión antes mencionadas, con la diferencia de que el tubo de salida, en lugar de ir a otra laguna, descarga en la estructura de reunión, siendo la ubicación de ésta la que defina el nivel del piso de la parte aguas debajo de la caja de esta estructura.

Estructuras de reunión: En realidad, es un pozo de visita que recibe las tuberías de salida de todas las lagunas finales de cada serie, y las descarga por medio del emisario efluente hacia el cuerpo receptor y hacia algún lugar de reuso.

e. Impermeabilización. ⁽²⁾

Si se requiere, la impermeabilización se hace mediante recubrimientos de telas plásticas, geomembranas, capas de arcilla o tierra compactada.

Las lagunas pueden impermeabilizarse, en forma natural, mediante tres mecanismos: 1) taponamiento físico de los poros del suelo sedimentados, 2) taponamiento químico de los poros del suelo por intercambio iónico y 3) taponamiento biológico y orgánico por crecimiento biológico sobre el recubrimiento de las lagunas. El taponamiento físico se puede estimular aplicando un polímero orgánico con bentonita cuando la laguna está desocupada.

Los métodos para aplicar la bentonita como revestimiento de lagunas son:

1. Se coloca sobre el área a revestir una suspensión de bentonita en agua al 0.5%, de tal manera que la bentonita se sedimente, sobre el suelo, formando una capa delgada.
2. Se mezcla bentonita con el suelo superficial en una proporción de 4.5 kg/m² de suelo.
3. Se prepara un lecho de grava de 15 cm de espesor y sobre él se aplica bentonita en agua al 0.5%. La bentonita se sedimenta a través de la capa de grava y sella los espacios vacíos.
4. Se riegan 2.5 a 5 cm de bentonita y se cubren con un lecho de 20 a 30 cm de tierra y grava para proteger la membrana formada de bentonita.
5. Se mezcla bentonita con arena en una relación de 1/8 en volumen. La mezcla se coloca, de un espesor de 5 a 10 cm, sobre el fondo de la laguna y se cubre con una capa de protección de arena o suelo. Este método consume 13.5 kg de bentonita/m².

En general se recomienda bentonita más fina que el tamiz N° 30 con humedad menor del 20%.

También se usa como impermeabilizante suelo-cemento de la manera siguiente:

1. Se compacta el suelo-cemento estándar al contenido óptimo de humedad del suelo, en pendientes hasta de 4/1. El suelo cemento puede estar sobre la superficie o enterrado.
2. Se prepara un suelo-cemento plástico, semejante al hormigón, agregando gran cantidad de agua y 3 a 6 sacos de cemento por metro cúbico, para un espesor de 7.5 cm.
3. Se afloja el suelo, a mano, con rastrillo, hasta una profundidad de 5 cm y se deja secar, si es necesario, a su humedad óptima. Se agregan y distribuyen uniformemente 8 kg de cemento Pórtland por metro cuadrado y, luego, se compacta con un cilindro o rodillo pequeño. Este método es económico cuando la mano de obra es barata.

En general, cuando se requiere cero permeabilidad, se utilizan geomembranas. Estos materiales, si se seleccionan adecuadamente, son resistentes a la acción de sustancias

químicas y fáciles de instalar; se utilizan, por ello, principalmente en lagunas de estabilización para aguas residuales industriales.

El costo de la impermeabilización es muy variable pues depende de la disponibilidad local de los materiales. En general el costo es menor para los revestimientos con bentonita.

1.4 Normatividad relacionada al tratamiento de aguas residuales.

Existen un conjunto de Normas Legales nacionales y criterios o pautas a nivel internacional aplicables a los E.I.A., los mismos que dan un marco de referencia a tomar en cuenta en el sistema de tratamiento de las Aguas Servidas y el vertimiento a un cuerpo receptor.

Legislación Nacional. ⁽¹⁰⁾

A continuación se lista las leyes que contemplan las acciones de los E.I.A.:

- La Constitución Política del Perú.
- El Código del Medio Ambiente y los Recursos Naturales.
- Ley General de Aguas.
- Ley del Consejo Nacional del Ambiente.
- Ley de Promoción de la Inversión del Sector Agrario.
- Ley General de Salud.
- El Código Civil.
- El Código Penal.

Criterios Internacionales. ⁽¹⁰⁾

- Recomendaciones sobre la calidad de las aguas servidas, dada por la Organización Mundial de la Salud (OMS).
- Directrices para re utilización de las aguas residuales según la Agencia de Protección Ambiental (EPA-USA).
- Lineamiento para el Desarrollo del Estudio de Impacto Ambiental.

A continuación se presenta las Normas Microbiológicas de la Organización Mundial de la Salud de Calidad de Efluentes de Agua Residual Tratada para Riego, y en el anexo E se presentan los Estándares Nacionales de Calidad Ambiental para agua aprobados el 24 de Octubre del 2007, en el formato original, tal y como son publicados en el diario El Peruano.

Tabla 1.5 Normas Mibrobiológicas de la O.M.S. de Calidad de Efluentes de Agua Residual Tratada para Riego. ⁽⁴⁾

| Categoría y condición de Reuso | Grupo Expuesto | Promedia de Una Serie de Muestras Durante el Periodo de Riego | | Tratamiento previsto para alcanzar los requerimientos de las normas |
|---|---|---|--|---|
| | | Helmintos Intestinales ¹ Número de Huevos/L (Media Aritmética) | Coliformes Fecales NMP/100 mL (Media Geométrica) | |
| <p><u>Categoría A:</u></p> <p>Riego no restringido: Cultivos que se consumen crudos: campos deportivos; parques públicos ².</p> | Trabajadores Consumidores Público | ≤ 1 | ≤ 1000 | Lagunas de estabilización diseñadas para alcanzar la calidad microbiológica indicada, o un tratamiento equivalente. |
| <p><u>Categoría B:</u></p> <p>Riego restringido: Cultivos de cereales, praderas, forrajeros y árboles³.</p> | Trabajadores | ≤ 1 | Ninguna Norma Recomendada | Tiempo de retención hidráulica por 8 a 10 días en lagunas de estabilización, o su equivalente en remoción de huevos de helmintos. |
| <p><u>Categoría C:</u></p> <p>Riego restringido: Cultivos de cereales, praderas, forrajeros y árboles sin exposición de trabajadores o público.</p> | Ninguno | No se aplica | No se aplica | Pretratamiento según lo requiera la técnica de riego, no menos de sedimentación primaria. |

1. Especies de *Áscaris*, *Trichuris* y Anquilostomas.
2. Un límite más estricto de ≤ 200 NMP/100 mL coliformes fecales es apropiado para áreas públicas donde el público tiene contacto directo con el cultivo.
3. En el caso de árboles frutales, el riego debe cesar dos semanas antes de la cosecha de los frutos y ningún fruto debe ser recogido del suelo. No es conveniente regar por aspersión.

FUENTE: OMS, 1989.

Capítulo 2

Descripción del proyecto “optimización lagunas de estabilización El Cucho – etapa de culminación”

2.1 Caracterización de la ciudad de Sullana.

La ciudad de Sullana denominada “la Perla Del Chira”, capital de la provincia del mismo nombre, sede de la Sub Región Luciano Castillo Colonna, es el centro urbano principal del sistema Urbano Sullana con el segundo rango jerárquico a nivel regional.

2.1.1 Población.

La ciudad de Sullana está constituida por la población urbana del Distrito Sullana y por la del Distrito Bellavista. Entre los dos distritos aglutinan a una población al 2005 de 185 169 habitantes según datos del último censo, ofrecidos por el Instituto Nacional de Estadística e Informática (INEI).

Existe un importante contingente de población que llega a la ciudad de Sullana a laborar en alguna empresa pública o privada, también que llega a vender o comprar productos, o a hacer uso de los servicios educativos, de salud y administrativos, pero que no se quedan a residir. ⁽⁹⁾

2.1.1.1 Características de los distritos Sullana y Bellavista.

a. Características económicas.

La principal actividad económica de ambos distritos son los servicios, seguido de actividades agrícolas, teniendo como principal cultivo el algodón, arroz, seguido del cultivo del marigol y maíz amarillo duro, en menor cuantía productos de pan llevar.

Los ingresos por agricultura, generalmente se obtienen dos veces al año (en función del número de campañas o siembras).⁽¹⁷⁾

Como la ocupación principal de éstos distritos son los servicios diversos (comercio, actividades de entretenimiento, diversos servicios para el hogar, gasfitería, electricista, etc.), se desprende que los ingresos son también variables.

El las tablas 2.1 y 2.2 se muestra el número de habitantes del Distrito Sullana y del Distrito Bellavista que tienen 15 años a más, y cuántos de ellos se dedican a la agricultura, ganadería, caza y silvicultura.

Tabla 2.1 Población de 15 años a más.

| Distritos | Habitantes |
|------------|------------|
| Sullana | 102912 |
| Bellavista | 24922 |

FUENTE: INSTITUTO NACIONAL DE ESTADÍSTICA E INFORMÁTICA, CENSO 2005.

Tabla 2.2 Población de 15 años a más, que se dedican a actividades de Agricultura, Ganadería, Caza y Silvicultura.

| Distritos | Habitantes |
|------------|------------|
| Sullana | 4866 |
| Bellavista | 977 |

FUENTE: INSTITUTO NACIONAL DE ESTADÍSTICA E INFORMÁTICA, CENSO 2005.

b. Características culturales.

Los distritos beneficiarios del presente proyecto cuentan con centros educativos de nivel inicial, primario y secundario.⁽¹⁷⁾

Las fiestas tradicionales que se celebran en el Distrito Sullana son: Feria de Reyes, Señor de los Milagros y el aniversario de Sullana.⁽¹⁷⁾

Las fiestas tradicionales que se celebran en el Distrito Bellavista son: Virgen de las Mercedes, Señor Cautivo de Ayabaca y el aniversario del Distrito.

2.1.2 Usos del suelo.

El Distrito Sullana fue creado el 08/10/1840. Su capital Sullana está ubicada a una altura de 60 m.s.n.m. El distrito tiene una superficie de 488.01 km² y una densidad poblacional de 305.9 hab/km².⁽¹⁷⁾

De los 149 261 habitantes que conforman el Distrito Sullana, 139 170 se encuentran ubicados en la zona urbana, mientras que los otros 10 091 habitantes se encuentran ubicados en zonas rurales. ⁽¹⁷⁾

El Distrito Bellavista fue creado el 09/11/1954. Su capital Bellavista está ubicada a una altura de 40 m.s.n.m. El distrito tiene una superficie de 3.09 km² y una densidad poblacional de 11 620.7 hab/km². ⁽¹⁷⁾

Además los 38 908 habitantes que conforman el Distrito Bellavista pertenecen a la zona urbana del distrito. El total de viviendas particulares es de 7 815 y son 6 295 viviendas las que cuentan con el servicio de desagüe. ⁽¹⁷⁾

2.1.3 Infraestructura de servicios básicos.

a. Agua potable.

La captación de agua potable de la ciudad de Sullana se realiza a través de dos fuentes que provienen del Sistema Regulado del Proyecto Especial Chira-Piura, cuya fuente de almacenamiento es el reservorio Poechos. ⁽⁹⁾

- Por gravedad (Parshall): Captada del canal de derivación “Daniel Escobar”, a 4127m de la planta de tratamiento funciona las 24 horas del día.

- Por Bombeo: Captada directamente del río Chira, a 200 m de la Planta de Tratamiento funciona en casos de emergencia.

La Planta de Tratamiento se localiza al noreste de la ciudad.

En las tablas 2.3 y 2.4 se presentan datos de número de viviendas al 2 005, que cuentan con agua potable en el Distrito Sullana y en el Distrito Bellavista. ⁽¹⁷⁾

Tabla 2.3. Viviendas particulares con ocupantes presentes, por tipo de abastecimiento de agua en la vivienda - Distrito Sullana.

| DISTRITO DE SULLANA | TOTAL | ABASTECIMIENTO DE AGUA | | | | | | |
|--------------------------|---------------|-----------------------------------|----------------------------------|----------------------|--------------------------------|------------|----------------------------------|--------------|
| | | RED PÚBLICA DENTRO DE LA VIVIENDA | RED PÚBLICA FUERA DE LA VIVIENDA | PILÓN DE USO PÚBLICO | CAMIÓN-CISTERNA U OTRO SIMILAR | POZO | RÍO, ACEQUIA, MANATIAL O SIMILAR | OTRO |
| Casa independiente | 30 680 | 22 308 | 101 | 1 637 | 2 166 | 472 | 2 345 | 1 651 |
| Departamento en edificio | 88 | 80 | 8 | - | - | - | - | - |
| Vivienda en quinta | 41 | 15 | 26 | - | - | - | - | - |
| Casa vecindad | 5 | 5 | - | - | - | - | - | - |
| Choza o cabaña | 4 | - | - | - | - | - | 4 | - |
| Viv. Improvisada | 50 | 9 | 4 | 3 | 16 | 4 | 2 | 12 |
| No destinado | 18 | 15 | - | - | 2 | - | - | 1 |
| Otro | 4 | 4 | - | - | - | - | - | - |
| | 30 890 | 22 436 | 139 | 1 640 | 2 184 | 476 | 2 351 | 1 664 |

FUENTE: INSTITUTO NACIONAL DE ESTADÍSTICA E INFORMÁTICA, CENSO 2 005.

Tabla 2.4. Viviendas particulares con ocupantes presentes, por tipo de abastecimiento de agua en la vivienda - Distrito Bellavista.

| DISTRITO DE BELLAVISTA | TOTAL | ABASTECIMIENTO DE AGUA | | | | | | |
|--------------------------|--------------|-----------------------------------|----------------------------------|----------------------|--------------------------------|-----------|----------------------------------|------------|
| | | RED PÚBLICA DENTRO DE LA VIVIENDA | RED PÚBLICA FUERA DE LA VIVIENDA | PILÓN DE USO PÚBLICO | CAMIÓN-CISTERNA U OTRO SIMILAR | POZO | RÍO, ACEQUIA, MANATIAL O SIMILAR | OTRO |
| Casa independiente | 6 915 | 5 749 | 38 | 216 | 43 | 11 | 5 | 853 |
| Departamento en edificio | 4 | 4 | - | - | - | - | - | - |
| Vivienda en quinta | 2 | 2 | - | - | - | - | - | - |
| Casa vecindad | 3 | 3 | - | - | - | - | - | - |
| Viv. Improvisada | 170 | 32 | - | 114 | 1 | 1 | 6 | 16 |
| No destinado | 1 | 1 | - | - | - | - | - | - |
| Otro | 1 | 1 | - | - | - | - | - | - |
| | 7 096 | 5 792 | 38 | 330 | 44 | 12 | 11 | 869 |

FUENTE: INSTITUTO NACIONAL DE ESTADÍSTICA E INFORMÁTICA, CENSO 2 005.

b. Limpieza pública.

No obstante que se ha establecido un “relleno sanitario”, en la carretera hacia Cieneguillo, muy próximo a la ciudad y campos agrícolas, existen botaderos por todos los lados de la ciudad, convirtiéndose en núcleos insalubres y de proliferación de fauna dañina.⁽⁹⁾

En el “relleno sanitario”, mal conducido, los vientos arrastran la basura y polvo insalubre hacia canales y campos de cultivos. Así como en el mismo “relleno” se crían numerosos chanchos que se venden en los mercados.⁽⁹⁾

Durante las fuertes lluvias de 1 983 (El Niño) ocurrieron destrucciones de vías y viviendas por las zonas céntricas de la ciudad. Actualmente este dren, está convertido en un dren vía pavimentado, pero que ha sido invadido por las actividades comerciales ambulatorias tugarizadas que dejan sus residuos mal olientes, convirtiéndose en un medio insalubre y asfixiante. Al final del dren y antes del acantilado, se ha convertido en botadero de basura y de aguas residuales constituyéndose en un foco infeccioso y antiestético.⁽⁹⁾

c. Alcantarillado.

En la ciudad de Sullana no todos los domicilios cuentan con el servicio de alcantarillado, muchos de los pobladores que no tienen conexión al alcantarillado utilizan pozos sépticos e incluso utilizan los basurales, dispersos en la ciudad, para que sean depósitos de sus desechos.

En las tablas 2.5 y 2.6 se presentan datos de número de viviendas al 2 005, que cuentan con conexión al alcantarillado en el Distrito Sullana y en el Distrito Bellavista.⁽¹⁷⁾

Tabla 2.5 Viviendas particulares con ocupantes presentes, por disponibilidad de servicio higiénico en la vivienda – Distrito Sullana.

| DISTRITO DE SULLANA | TOTAL | EL SERVICIO HIGIÉNICO ESTÁ CONECTADO A: | | | | | |
|--------------------------|---------------|---|--|--------------|------------------------------|----------------------|--------------|
| | | RED PÚBLICA DENTRO DE LA VIVIENDA | RED PÚBLICA FUERA DE LA VIVIENDA, PERO DENTRO DEL EDIFICIO | POZO SÉPTICO | POZO CIEGO O NEGRO / LETRINA | RÍO, ACEQUIA O CANAL | NO TIENE |
| Casa independiente | 30 680 | 20 649 | 32 | 608 | 6 077 | 03 | 3 211 |
| Departamento en edificio | 88 | 80 | 8 | - | - | - | - |
| Vivienda en quinta | 41 | 16 | 25 | - | - | - | - |
| Casa vecindad | 5 | 5 | - | - | - | - | - |
| Chozo o cabaña | 4 | - | - | - | 2 | - | 2 |
| Viv. Improvisada | 50 | 14 | 1 | - | 14 | - | 21 |
| No destinado | 18 | 15 | 1 | - | 2 | - | - |
| Otro | 4 | 4 | - | - | - | - | - |
| | 30 890 | 20 783 | 67 | 608 | 6 095 | 103 | 3 234 |

FUENTE: INSTITUTO NACIONAL DE ESTADÍSTICA E INFORMÁTICA, CENSO 2 005.

Tabla 2.6 Viviendas particulares con ocupantes presentes, por disponibilidad de servicio higiénico en la vivienda – Distrito Bellavista.

| DISTRITO DE BELLAVISTA | TOTAL | EL SERVICIO HIGIÉNICO ESTÁ CONECTADO A: | | | | | |
|--------------------------|--------------|---|--|--------------|------------------------------|----------------------|------------|
| | | RED PÚBLICA DENTRO DE LA VIVIENDA | RED PÚBLICA FUERA DE LA VIVIENDA, PERO DENTRO DEL EDIFICIO | POZO SÉPTICO | POZO CIEGO O NEGRO / LETRINA | RÍO, ACEQUIA O CANAL | NO TIENE |
| Casa independiente | 6 915 | 5 280 | 9 | 28 | 1 220 | 24 | 354 |
| Departamento en edificio | 4 | 3 | - | - | - | - | 1 |
| Vivienda en quinta | 2 | 2 | - | - | - | - | - |
| Casa vecindad | 3 | 3 | - | - | - | - | - |
| Viv. Improvisada | 170 | 6 | - | - | 92 | 1 | 71 |
| No destinado | 1 | - | - | - | - | - | 1 |
| Otro | 1 | 1 | - | - | - | - | - |
| | 7 096 | 5 295 | 9 | 28 | 1 312 | 25 | 427 |

FUENTE: INSTITUTO NACIONAL DE ESTADÍSTICA E INFORMÁTICA, CENSO 2 005.

d. Necesidades básicas.

Según datos estadísticos de la EPS GRAU S.A. existe un porcentaje de población que no cuenta con los servicios elementales siendo el alcantarillado el de mayor ausencia en los hogares.

La E.P.S. Grau, en su Plan Maestro, estimó la carencia de servicios básicos en los Distritos de Sullana y Bellavista (tabla 2.7) para el año 2004. Esta información fue útil para estimar la población servida con alcantarillado, dato importante para el diseño de las lagunas de estabilización El Cucho. ⁽¹⁰⁾

Tabla 2.7 Carencia de Servicios Básicos (Distrito Sullana y Bellavista) al 2004.

| Distrito | Sin agua potable | Sin servicio eléctrico | Sin alcantarillado | Nº total de viviendas |
|------------|------------------|------------------------|--------------------|-----------------------|
| Sullana | 16 % | 5 % | 30 % | 27258 |
| Bellavista | 16 % | 5 % | 30 % | 6474 |

FUENTE: EXPEDIENTE TÉCNICO “OPTIMIZACIÓN LAGUNAS DE ESTABILIZACIÓN EL CUCHO – ETAPA DE CULMINACIÓN”

e. **Salud.**

El mayor porcentaje de la enfermedades del sistema respiratorio, siguiendo el orden de importancia de las infecciones intestinales, enfermedades el esófago y estómago como Helmintiasis. ⁽¹⁰⁾

2.1.4 **Provincia Sullana respecto a la Región Grau.**

La provincia de Sullana esta conformada por los Distritos Sullana, Bellavista, Marcavelica, Salitral y Querecotillo.

2.1.4.1 **Aspectos geográficos.**

Tiene una extensión de 40 548.33 km² (3.2% del territorio nacional). ⁽¹⁷⁾

La Provincia Sullana al año 2 005 tiene 272 994 habitantes, según datos del último censo realizado por el INEI el año 2 005. ⁽¹⁷⁾

La Región Grau se abastece de energía, a través del sistema interconectado Piura - Sullana – Paita y de centrales térmicas, distribuidas en la jurisdicción, insuficientes para atender el uso doméstico, y menos aún el industrial. ⁽¹⁰⁾

Existe un bajo porcentaje de vías pavimentadas. ⁽¹⁰⁾

2.1.4.2 **Aspectos socioeconómicos.**

Orden de importancia en cuanto a desarrollo económico se encuentran: Piura, Sullana, Talara, Paita, Tumbes. Estos también desempeñan el rol de centros receptores de población migrante. ⁽¹⁰⁾

Los principales productos agropecuarios de la región son: algodón, arroz, maíz, frutales (limón plátano, mango), café, aves, ganado menor, ganado mayor.

2.1.4.3 **Funciones Urbano – Regionales.**

Principales centros urbanos de la Región Grau ⁽¹⁰⁾

- Sistema urbano Piura
- Sistema urbano Sullana: Formados por los subsistemas urbanos de Sullana, Talara y Paita. La ciudad de Sullana es el centro dinamizador principal del sistema urbano.
- Sistema urbano Tumbes.

2.1.4.4 Sub Región Luciano Castillo Colonna.

- Está integrada por las provincias de Sullana, Talara, Paita y Ayabaca.⁽⁹⁾
- Sullana es el punto de enlace de las vías de comunicación con las provincias de la Sub Región: Paita, Talara y Ayabaca y con la frontera con el Ecuador.
- Sullana y Talara absorben la mayor cantidad de inmigrantes y población flotante, debido a las propias funciones que desempeñan a nivel regional.⁽⁹⁾
- Sullana actúa como centro de acopio y redistribución de la Sub Región.
- Sullana abastece de: carnes, verduras, frutas y cereales a las ciudades de Talara y Paita.
- La actividad agrícola de Sullana le ha permitido desarrollar la agroindustria, aunque aún no alcanza la dinámica necesaria para absorber la mano de obra de la población subocupada o desocupada de su ámbito.⁽⁹⁾
- La ciudad de Sullana, por su ubicación estratégica, actúa como núcleo de cohesión, centro de acopio y redistribución.
- La agricultura mantiene su importante participación en la economía sub regional, absorbiendo aunque en forma temporal a los subocupados o desocupados.⁽⁹⁾
- El flujo Piura - Sullana - Tambogrande figura con una consistencia relativa, especialmente como tránsito del flujo de productos agropecuarios.

a. Río Chira.

La cuenca de este río, geográficamente está situada entre los paralelos 03°40'28" y 05°07'06" de la latitud sur, y los meridianos 80°46'11" y 79°07'52" de longitud oeste.

Limita por el Norte con la cuenca del río Puyango, por el Sur con las cuencas de los ríos Piura y Huancabamba, por el Este con las cuencas de Zamora y Chinchipe (Ecuador) y por el Oeste con el Océano Pacífico.

El Chira es un río internacional, y su cuenca tiene un área de drenaje superficial de 19,095 km² hasta su desembocadura en el mar; de los cuales 7,162 km² están dentro de territorio Ecuatoriano y 11,933 km² dentro del territorio Peruano. Su cuenca húmeda es de aproximadamente 9,500 km².

El río nace en la Cordillera Occidental de los Andes a más de 3,000 m.s.n.m. con el nombre de Catamayo, y después de recorrer 150 km se une con el río Macará donde toma el nombre de río Chira, recorre 50 km. sirviendo de límite entre Perú y Ecuador hasta encontrarse con el río Alamor continuando en la dirección Sur-Oeste en territorio peruano hasta su desembocadura en el mar después de haber recorrido 300 km aproximadamente.⁽²¹⁾

Sus principales afluentes son: por la margen izquierda los ríos Macará, Quiroz y Chipillico y por la margen derecha el río Alamor y varias quebradas como Hawaii, Venados y Samán.⁽²¹⁾

El Valle del Río Chira es ubérrimo y con agua permanente, lo que permite obtener hasta 2 cosechas al año, pero ahora la pregunta está en si alcanzará el agua después que se ejecute el proyecto Olmos.⁽⁹⁾

El río Huancabamba es base para el gigantesco proyecto de irrigación de las Pampas de Olmos, que se viene gestando desde tiempos del Presidente Legía con los estudios que hizo el Ingeniero Carlos Sutton. ⁽²²⁾

En el proyecto se ganarían 111 000 ha de nuevas y muy buenas tierras para la agricultura, y se aseguraría el riego en Lambayeque, de otra cantidad igual. En su trayecto se producirían dos caídas de agua de 444 y 215 metros frente al pueblo de Olmos con las que se podría generar una potencia instalada de 520 000 kilowatios tras pasar las aguas por un túnel trasandino de 20 Km de longitud. Con la electricidad generada se podría impulsar la industrialización de los departamentos de Tumbes, Piura, Lambayeque y Cajamarca. ⁽²²⁾

Los volúmenes de aguas derivables para la obra de Olmos son los siguientes ríos ⁽²²⁾:

| | | |
|---------------|-----|-------------------------|
| - Tabaconas | 284 | millones m ³ |
| - Huancabamba | 803 | millones m ³ |
| - Chotano | 296 | millones m ³ |

Como se puede apreciar, el mayor volumen lo aporta el río Huancabamba, comprometiendo los recursos hídricos que sustentan la economía del Alto y Medio del valle de Huancabamba, donde está ubicada también la ciudad de Huancabamba capital de la provincia. ⁽²²⁾

Los agricultores del Alto Piura, que siguen padeciendo frecuentes sequías, declaran que el primer derecho sobre las aguas del Huancabamba, cuando menos en su curso Alto y Medio, corresponda al departamento de Piura y específicamente a los pueblos de Huancabamba y del Alto Piura.

Se reclama por lo tanto un uso compartido y justo de las aguas del Huancabamba, en forma tal que parte de los recursos hídricos pasen al Alto Piura, para asegurar una agricultura que existe desde hace siglos, y se posibilite además la generación de recursos energéticos para la región.

Se han hecho estudios de Pre-factibilidad de la derivación de las aguas del Huancabamba y para aprovechar las que provienen de los años de abundancia, se construirán varios embalses. Las poblaciones de los valles del Huancabamba y del Alto Piura se han organizado para defender sus derechos y se han dado una serie de dispositivos legales que llevan a suponer que tales derechos serán respetados pero lo que ahora se busca es la financiación de la obra. ⁽²²⁾

2.1.4.5 Principales problemas de la ciudad de Sullana.

- No se aprovecha el recurso turístico sub regional (Río Chira).
- Zona comercial intensiva: congestionamiento, comercio informal (ocupación de vías públicas), falta de fluidez vial, concentración de paraderos, contaminación, hacinamiento, delincuencia, prostitución. ⁽⁹⁾
- Vulnerabilidad física de la ciudad (lluvias, tipos de suelo, sismos)
- Sistema vial no fluido ni jerarquizado.
- Alto déficit en el equipamiento urbano: educación salud, recreación. ⁽⁹⁾

- Déficit en la infraestructura de Servicios Básicos: agua potable, alcantarillado, energía eléctrica, limpieza pública.⁽⁹⁾
- Zona industrial sub ocupada.

2.2 Proyecto de ampliación de lagunas El Cucho

2.2.1 Detalles del lugar de la obra.

a. Ubicación del proyecto realizado.

La localidad de Sullana – Bellavista, capital de la provincia de Sullana está ubicada a 39 km de la ciudad de Piura, siendo en Jerarquía el segundo centro urbano más importante de la región.⁽¹⁰⁾

La localización del proyecto realizado se limita a la ciudad de Sullana – Bellavista, capital de la provincia de Sullana, que está ubicada a las orillas del río Chira en la zona denominada Valle del Chira.

El centro urbano se encuentra ubicado:

| | | |
|----------------|---|----------|
| REGIÓN | : | PIURA |
| DEPARTAMENTO | : | PIURA |
| PROVINCIA | : | SULLANA |
| CENTRO POBLADO | : | EL CUCHO |

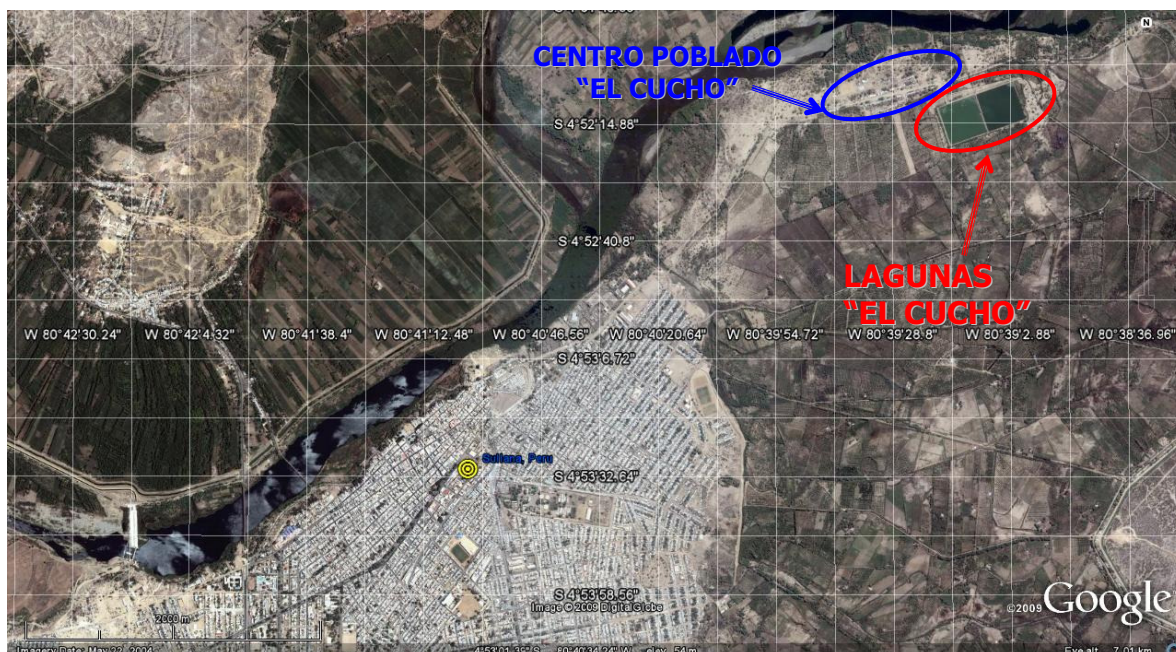


Figura 2.1. Ubicación de las lagunas de estabilización El Cucho.

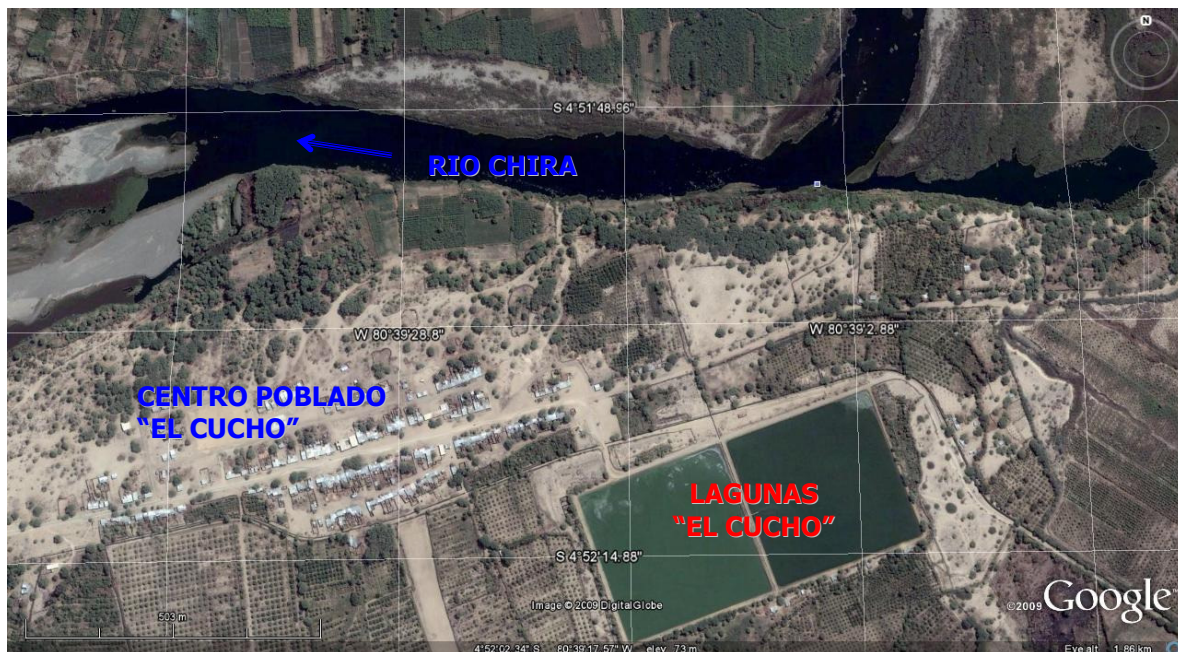


Figura 2.2. Detalle: Ubicación de las lagunas El Cucho

Según el censo realizado el año 2 005, el centro Poblado El Cucho tiene una población al 2 005 de 674 habitantes. ⁽¹⁷⁾

Tabla 2.9. Ocupación principal de la población del centro poblado El Cucho.

| Ocupación principal | Nº de trabajadores |
|---|--------------------|
| Agricultores y trabajadores calificados agrícolas. | 63 |
| Obreros de manufactura, minas, construcción y otros | 2 |
| Comerciantes al por menor | 4 |
| Vendedores ambulantes | 0 |
| Trabajos no calificados de servicio | 57 |
| Otros | 4 |

FUENTE: INSTITUTO NACIONAL DE ESTADÍSTICA E INFORMÁTICA, CENSO 2 005.

Tabla 2.10. Servicios con los que cuentan las viviendas en el centro poblado El Cucho.

| Servicios de la vivienda | Nº de viviendas |
|---|-----------------|
| ABASTECIMIENTO DE AGUA: | 121 |
| - De red pública dentro y fuera de la vivienda. | 0 |
| - Pílon de uso público. | 3 |
| - Camión cisterna o similar. | 0 |
| - Otros. | 118 |
| SERVICIO HIGIÉNICO CONECTADO A: | 121 |
| - Red pública dentro y fuera de la vivienda. | 0 |
| - A pozo ciego o negro. | 16 |
| - Otros. | 7 |
| - No tiene. | 98 |

FUENTE: INSTITUTO NACIONAL DE ESTADÍSTICA E INFORMÁTICA, CENSO 2 005.

b. Medio físico.

Vías de acceso.

Sullana – bellavista está interconectada, a través de la carretera Panamericana Norte con las ciudades de Talara y Piura.⁽¹⁰⁾

El centro poblado El Cucho tiene acceso a estas localidades a través de un tramo de carretera afirmada.

Clima y vegetación.

Normalmente el clima de la zona es caluroso. Las temperaturas varían entre los 19 °C y los 31 °C. Las precipitaciones promedio alcanzan los 608 mm/año normal.⁽¹⁰⁾

Vientos.

Los vientos predominantes registrados en velocidad y dirección en cada estación presentan valores diferentes.⁽¹⁰⁾

Topografía.

El relieve topográfico es uniforme al encontrarse en una zona costera, casi plano en toda su extensión.⁽¹⁰⁾

Suelos y Canteras.

La resistencia del suelo de la ciudad de Sullana varía de 0.8 a 1 kg/cm² y existen 4 tipos de suelo:⁽⁹⁾

- Gredoso, que ocupa el 41 % del área, al sur-este y sur de la ciudad.
- Arenoso, con el 20 % al este y al oeste de la ciudad.
- Arcilloso, en la zona centro oeste (20%).
- Arcilloso-gredoso en el área central, con el 19 % del área.

En el Centro poblado El Cucho, la geología del suelo es homogénea, cubierta predominantemente de depósitos de arena eólica, la altura estática de la napa freática es muy pequeña. Las profundidades máximas alcanzadas fueron 1.50 m medidos a partir del terreno natural.⁽¹⁰⁾

La exploración se realizó mediante 6 calicatas a “cielo abierto” ubicadas estratégicamente, lo cual cubría razonablemente el área a investigar, el tipo y características resistentes del subsuelo.⁽¹⁰⁾

c. Medio biológico.

La cobertura vegetal en el ámbito del estudio se caracteriza por la presencia de extensiones grandes de algarrobos, especie nativa muy adaptada al medio donde las condiciones climáticas son severas (altas temperaturas, escasa disponibilidad hídrica).⁽⁹⁾

Los algarrobos merecen una gran atención, porque constituyen una fuente importante para generar ingresos económicos a la población, ya que permite el desarrollo de la ganadería, el uso de leña y carbón y la transformación agroindustrial de los frutos a extractos de algarrobina.

Fauna.

La fauna silvestre presenta especies tales como lagartijas, iguanas, golondrinas, chilalo, entre otros; entre los animales domésticos, tiene predominancia el ganado caprino.⁽⁹⁾

2.2.2 Sistema construido.

El proyecto “Optimización Lagunas de Estabilización El Cucho - Etapa de culminación”, fue una alternativa de solución al problema de contaminación del río Chira. Mediante un convenio suscrito, su ejecución fue encargada a la EPS GRAU S.A.

Antes de la ejecución del proyecto, los distritos de Sullana y Bellavista contaban con un sistema de tratamiento de aguas servidas, conformado por 2 lagunas de estabilización primarias facultativas, con un área efectiva de 13.9 has ubicadas en El Cucho, de forma cuadrada con 264 m de lado, siendo su capacidad de 3753 kg DBO/día, las cuales no contaban con servicios de operación, mantenimiento y monitoreo.

Estas lagunas dejaron de operar desde el mes de Diciembre de 2 004, cuando se inició la obra “Optimización lagunas de estabilización El Cucho – Etapa de Culminación”, que comprendía la reconstrucción del sistema basado en una batería de lagunas conformada por dos lagunas anaeróbicas conectadas en paralelo y, éstas a su vez, conectadas en serie con una laguna facultativa. Asimismo, la obra contemplaba el empalme de la tubería de impulsión de concreto reforzado, que alimentaba a las lagunas anteriores –dos lagunas primarias–, con una tubería del mismo material de 800 mm de diámetro, hasta llegar al desarenador existente.⁽¹⁰⁾

Las lagunas anaeróbicas actuales tienen una profundidad de agua de 3 m. Los taludes de estas lagunas se han mantenido igual al de las lagunas anteriores, habiéndose perfilado posteriormente y colocado la capa de material impermeabilizante en éstos. Los diques divisorios tanto entre lagunas anaeróbicas, como entre éstas y la laguna facultativa se construyeron con material de afirmado proveniente de cantera.⁽¹⁰⁾

La laguna facultativa tiene una profundidad de agua de 2 m. En el fondo de la laguna facultativa se colocó una capa de material arcilloso de 0.20 m y en los taludes una capa de 0.15 m del mismo material arcilloso con la finalidad de impermeabilizar la laguna e impedir la filtración de agua.⁽¹⁰⁾

El efluente que sale de la laguna facultativa deriva a una sistema de tuberías que conduce el agua hacia su disposición final en el Río Chira.

El proyecto también contemplaba la instalación de una cortina forestal en el sector que limita las lagunas con el Centro Poblado El Cucho.⁽¹⁰⁾ Sin embargo, esto no fue ejecutado.

En el Anexo D, se muestra la vista en planta y cortes de las actuales lagunas de estabilización El Cucho (Ver planos D-1).

Entre las partidas consideradas en el proyecto se encuentran: ⁽¹⁰⁾

Lagunas primarias anaeróbicas, facultativa secundaria.

Se realizó una sobreexcavación de 0.20 m en el fondo de las lagunas con la finalidad de rellenar con una capa de arcilla (0.20 m). En la zona de corte de los taludes se consideró una sobreexcavación de 0.15 m que fue recubierto con una capa de arcilla, ambas debidamente compactadas.⁽¹⁰⁾

En la obra se contempló la pendiente de los taludes en 3:1 (horizontal:vertical), a excepción de los diques que dividen las lagunas anaeróbicas y a éstas de la laguna facultativa, donde la pendiente debía ser de 2:1 (horizontal:vertical).⁽¹⁰⁾

2.2.3 Descripción de la obra.

Se estimó que el proyecto beneficiaría a una población de 181 622 habitantes (para el año 2 004) a través del tratamiento de las aguas residuales, previo a su descarga al Río Chira, y la consecuente mejora de la calidad del agua del río.⁽¹⁰⁾

Metas

El proyecto en su etapa de culminación contempló las siguientes metas:

- Culminación de dos lagunas Anaeróbicas.
- Construcción de una laguna Facultativa.
- Culminación de vertederos PVC, colocación de válvula de purga en desarenador.
- Construcción de Estructuras de Interconexión y Salida de Lagunas.
- Suministro y Colocación de Tuberías de Disposición final de aguas Tratadas.

2.2.4 Consideraciones de diseño.

a. Sistema de agua potable. ⁽¹⁰⁾

Planta de tratamiento.

La planta de tratamiento de agua de Sullana ubicada en la ciudad de Bellavista, está compuesta de tres módulos, Tiene una capacidad total de 400 lps.

Consta de una caseta de bombeo, en ella se encuentran instaladas cuatro bombas que impulsan el agua hacia el R-2 Mambré y tres bombas que bombean a los reservorios R-1 y R-3:

Reservorio Elevado R-1: Tiene 1 000 m³ de capacidad. Está ubicado sobre la Av. Grau, es la estructura de regulación más antigua de Sullana, su estado de conservación es bueno. Abastece de agua a un sector del mercado de Sullana y parte del Sector Oeste.

Reservorio Elevado R-2: Tiene 4 000 m³ de capacidad. Está ubicado sobre la Loma de Mambré, en el distrito de Bellavista. Por su ubicación estratégica regula el abastecimiento de agua potable a una gran sector de Sullana y Bellavista, además de Querecotillo, Salitral y Marcavelica.

Reservorio Elevado R-3: Tiene 3 000 m³ de capacidad, está ubicado sobre la Av. Sánchez Cerro. Su radio de acción abarca todos los asentamientos humanos y parte del cercado del distrito de Bellavista.

b. Sistema de alcantarillado. ⁽¹⁰⁾

Localidad Sullana – Bellavista.

La red de colectores principales es de concreto simple, concreto reforzado y fierro fundido. Las secundarias tienen como material predominante concreto simple y concreto reforzado.

Las aguas servidas se reúnen en una cámara de bombeo, construida en el año 1 981 en un terreno de 1 000 m² adyacente a la planta de tratamiento en el distrito de Bellavista.

Redes de recolección existentes.

La red sanitaria de alcantarillado actual cubre la mayor parte del área de Sullana, existiendo un buen número de áreas en expansión que no cuentan con redes de alcantarillado. Una porción significativa de las secciones de alcantarillado existentes están consideradas como inadecuadas debido a varias razones y éstos requerirán ser reemplazados.

El sistema sanitario de alcantarillado no está diseñado para manejar las aguas pluviales.

Existen colectores en malas condiciones: represados, arenados y corroídos. Esto se debe a la falta de mantenimiento, que conlleva a que el sistema de alcantarillado trabaje represado, produciendo bajas velocidades de flujo dentro de los colectores y la consiguiente deposición de cantidades considerables de arena y piedras.

Cámara de bombeo El Cucho.

La cámara de bombeo existente fue construida en el año 1 981 en un terreno de 1 000 m² adyacente a la planta de tratamiento de agua, en el distrito de Bellavista.

El volumen útil de la cámara húmeda es de 194 m³.

Línea de impulsión de aguas servidas

Las aguas servidas son impulsadas a través de una línea de DN 800 m en una longitud de 3 750 m hasta la planta de tratamiento (lagunas de estabilización). El material que conforma la línea es de concreto reforzado y hierro dúctil.

Capítulo 3

Evaluación del proyecto ejecutado

3.1 Parámetros de diseño.

3.1.1 Población.

El proyecto “Optimización Lagunas de Estabilización El Cucho” – Etapa de Culminación, beneficiaría a la población de los distritos Sullana y Bellavista, proyectada al 2 004 en 181 622 habitantes.

El nuevo sistema de lagunas de estabilización El Cucho entró en funcionamiento el 02 de Noviembre del año 2 006; sin embargo, para el diseño se utilizó el número de conexiones de alcantarillado del año 2 004. Esto indica que no se consideró ni el corto plazo.

3.1.2 Caudal.

Observando los datos ofrecidos en el Expediente Técnico - presentados en la tabla 2.7 – y los datos proporcionados por el Compendio Estadístico 2005 del INEI (Anexo A, tabla A-1), donde existe una estadística de conexiones de agua potable y alcantarillado en la localidad de Sullana (distritos Sullana y Bellavista) desde el año 1 990, podemos establecer relaciones de: habitante/vivienda, porcentajes de población con agua potable respecto a la población total y porcentajes de población con alcantarillado respecto a la población actual (Anexo A, tabla A-2).

En la tabla A-1 tenemos datos que han sido obtenidos del compendio estadístico 2005 del INEI, entre los datos que tenemos son: la proyección de la Población servida con agua potable, población servida con alcantarillado y conexiones domiciliarias de alcantarillado, entre los años 1990 al año 2005, además contamos con los censos del año 1993 y del año 2005.

Entonces, obtenemos la tabla A-2, estableciendo relaciones entre los datos con los que contamos:

- El porcentaje promedio de la población que tiene agua potable respecto a la población total, el cual obtenemos dividiendo la población servida con agua potable entre la población total que se obtuvo en el censo del año 1993 y del año 2005.
- El porcentaje promedio de la población que tiene alcantarillado respecto a la población que tiene agua potable, que lo obtenemos dividiendo la población servida con alcantarillado entre la población servida con agua potable.
- También podemos encontrar la relación $\frac{hab}{vivienda}$ dividiendo la población servida con alcantarillado entre las conexiones domiciliarias de alcantarillado.

Debemos tener en cuenta que los resultados obtenidos en la tabla A-2 funcionan como indicadores, que nos ayudan a analizar, es decir son datos aproximados obtenidos de datos, muchos de los cuales son proyecciones que fueron presentados en el compendio estadístico 2005 del INEI.

Entonces, al observar que la relación para el año 2004 fue aproximadamente $\frac{hab}{vivienda} = 4.9$, éste es el número aproximado de habitantes por vivienda servidos con alcantarillado.

En el año 2004 se ofrecía el servicio de alcantarillado en el Distrito Sullana a 93 497 habitantes y en el Distrito Bellavista a 22 207 habitantes, aproximadamente. Por lo que el número total de habitantes servidos en ambos distritos es de 115 704. Con esta información se estimaron los caudales de aguas residuales utilizados en el diseño:

$$Agua\ potable : Q_p = \frac{220 \frac{L}{seg.} \times 115704\ hab.}{86400\ seg.} = 294.62\ L/s$$

$$Agua\ residual : 294.62\ L/s * (0.8) = 235.7\ L/s$$

$$Q_{m\acute{a}x.\ diario} = 235.7\ L/s * (1.3) = 306.4\ L/s$$

$$Q_{m\acute{a}x.\ horario} = 235.7\ L/s * (1.8) = 424.3\ L/s$$

Se puede concluir que el sistema de lagunas actual no tiene la capacidad requerida para tratar adecuadamente el volumen de aguas residuales generado, considerando que el caudal de aguas residuales aumenta proporcionalmente a la población. Esta situación, conlleva a la reducción del tiempo de retención de las aguas residuales en el sistema de lagunas, generándose un efluente tratado de calidad inadecuada para ser utilizado con fines de riego.

Tabla 3.1. Distribución de agua potable de la planta de tratamiento Sullana y el caudal de aguas residuales derivadas a las lagunas El Cucho.

| DICIEMBRE 2006 | | |
|---|---------------------------------|------------------|
| Resumen de distribución de planta de tratamiento Sullana (agua potable) | | |
| Zona | | M ³ |
| Sullana – Bellavista | | 1'027,938 |
| Marcavelica | | 131,660 |
| Salitral | | 47,600 |
| Querecotillo | | 48,800 |
| Volumen de tratamiento de aguas residuales (Localidad Sullana - Bellavista) | | |
| Código de planta de tratamiento de agua residual | Nombre de planta de tratamiento | M ³ |
| 00009 | El Cucho | 263,736 |
| FEBRERO 2007 | | |
| Resumen de distribución de planta de tratamiento Sullana (agua potable) | | |
| Zona | | M ³ |
| Sullana – Bellavista | | 969,987 |
| Marcavelica | | 163,295 |
| Salitral | | 44,200 |
| Querecotillo | | 45,100 |
| Volumen de tratamiento de aguas residuales (Localidad Sullana - Bellavista) | | |
| Código de planta de tratamiento de agua residual | Nombre de planta de tratamiento | M ³ |
| 00009 | El Cucho | 585,144 |
| ABRIL 2007 | | |
| Resumen de distribución de planta de tratamiento Sullana (agua potable) | | |
| Zona | | M ³ |
| Sullana – Bellavista | | 1'046,289 |
| Marcavelica | | 163,231 |
| Salitral | | 44,700 |
| Querecotillo | | 45,900 |
| Volumen de tratamiento de aguas residuales (Localidad Sullana - Bellavista) | | |
| Código de planta de tratamiento de agua residual | Nombre de planta de tratamiento | M ³ |
| 00009 | El Cucho | 277,848 |
| MAYO 2007 | | |
| Resumen de distribución de planta de tratamiento Sullana (agua potable) | | |
| Zona | | M ³ |
| Sullana – Bellavista | | 1'046,289 |
| Marcavelica | | 163, 231 |
| Salitral | | 44, 700 |
| Querecotillo | | 45, 900 |
| Volumen de tratamiento de aguas residuales (Localidad Sullana - Bellavista) | | |
| Código de planta de tratamiento de agua residual | Nombre de planta de tratamiento | M ³ |
| 00009 | El Cucho | 277,848 |

FUENTE: Oficina de Operaciones de E.P.S. GRAU SULLANA.

Se puede observar que el nuevo sistema de lagunas de estabilización El Cucho, permitía el tratamiento de sólo el 40% de las aguas servidas generadas. Lo que significa, que el 60% de aguas residuales crudas (sin tratamiento) debían ser descargadas al río Chira.

3.2 Eficiencia, operación y mantenimiento.

Los trabajos inherentes a una buena operación y mantenimiento de una planta de este tipo están íntimamente ligados a su proyecto. Una planta mal diseñada ineludiblemente presentará problemas en su operación y mantenimiento.

Con los caudales presentados anteriormente en el punto 3.1 (caudal promedio, máximo diario y máximo horario) y manteniendo la geometría de las lagunas, se ha podido analizar el comportamiento teórico de éstas:

- Se comprobó que las dos lagunas anaeróbicas, cada una tiene un rendimiento aproximado de 28 % e incluso se verificó que la laguna facultativa operaba en condiciones de sobrecarga, debido a su subdimensionamiento. Es decir, el área de espejo de aguas de estas lagunas es de 10.67 has, mientras que la requerida es de 24.7 has. La sobrecarga en compuestos orgánicos (especialmente nitrógeno) produce desequilibrios en el sistema.

Además, se necesita realizar tareas de limpieza de la maleza de los taludes, lo que si se venía realizando, según la visita en Mayo 2007.

Para un buen funcionamiento del sistema también es importante el control de los caudales de ingreso y salida, para evitar su desequilibrio, lo cual aparentemente no se hacía.

A continuación se presentan en la tabla 3.2 problemas que se presentan en las lagunas de estabilización El Cucho, sus causas y posibles soluciones.

Tabla 3.2. Problemas de funcionamiento de lagunas de estabilización El Cucho.

| Síntoma | Causa | Solución |
|---|--|--|
| Acumulación de natas y sólidos flotantes. (lagunas Anaeróbicas) | No existencia de rejilla. Flotación de lodos acumulados por burbujeo, desde el fondo hacia la superficie. Falta de limpieza de las natas. | Instalación de rejilla. Remoción de lodos acumulados. Mantenimiento adecuado con desnatador. |
| Malos olores (lagunas Anaeróbicas) | Condiciones anaeróbicas por sobrecarga orgánica. Caudal excesivo; descargas industriales, descomposición de lodos acumulados. Descomposición de natas y material flotante. Presencia de químicos tóxicos. | Análisis de la causa de condiciones anaeróbicas: Rediseño y ampliación del sistema. Remoción de natas y material flotante. Hacer un monitoreo hasta que localice el problema. |
| Coloraciones anormales: Rosa/Rojo (laguna Facultativa) | Sobrecarga. Presencia de bacterias fotosintéticas del azufre por condiciones anaeróbicas. | Analizar la sobrecarga orgánica. Rediseño del sistema. |

Referencia: Stewart M. Oakley, Ph.D., *LAGUNAS DE ESTABILIZACIÓN EN HONDURAS. Manual de Diseño, Construcción, Operación y Mantenimiento, Monitoreo y Sostenibilidad*. Marzo 2005. Perú.

3.2.1 Calidad del efluente.

Cualquier agua cruda contiene de 10 a 100 millones de NMP/100 mL de coliformes totales y/o fecales y alrededor de 250 mg/L de DBO₅ (contenido de materia orgánica). El uso de aguas con estas características con fines de riego, constituye un riesgo para la salud de las personas. Cuanto mayor es la concentración del grupo coliforme, mayor cantidad de patógenos se encontrarán en el agua residual.

Efluente del sistema de lagunas El Cucho.

La Dirección Ejecutiva de Salud Ambiental del Ministerio de Salud, dentro del marco del programa de vigilancia de la calidad del agua de recursos hídricos que viene ejecutando, monitoreó el efluente del sistema de tratamiento de Lagunas El Cucho (9.3.2007), obteniendo como resultado 16 mil NMP/100 mL coliformes termotolerantes. Es decir 16 veces más de lo permitido por la Ley General de Aguas y la Organización Mundial de la Salud para aguas que serán utilizadas con fines de riego. Sin embargo, es conocido que este efluente ha estado siendo utilizado con este fin.

Asimismo, este efluente, de calidad inadecuada, era descargado al río Chira. Este tipo de acciones origina impactos ambientales considerables, como son el deterioro de la calidad del agua del río, la pérdida de la flora y fauna acuática silvestre, además de producir daños directos a la salud de las poblaciones que utilizan las aguas superficiales contaminadas para uso doméstico y/o agrícola, y a los consumidores de los productos agrícolas regados con estas aguas contaminadas.

En un primer muestreo realizado por el Laboratorio de Ingeniería Sanitaria de la Universidad de Piura, en Abril del año 2 007 (informe IE-AR-176/2007), se encontró que el efluente “tratado” registraba 34.8 mg/L de D.B.O₅ soluble, y, 930 000 NMP/100 mL y 20 000 NMP/100 mL en coliformes totales y fecales, respectivamente, valores que superan los límites admisibles por la Ley General de Aguas.

También se hicieron mediciones en diversos lugares: se registraron 3 000 NMP/100 mL de coliformes fecales, aguas abajo de la descarga del sistema de lagunas, cerca al Centro Poblado El Cucho; 930 000 NMP/100 mL, en la muestra tomada a la altura del Puente Viejo Isaías Garrido, y, 150 000 NMP/100 mL, en la muestra tomada desde la Presa Sullana. En esa oportunidad no se verificó descarga de aguas residuales crudas al cauce del Chira. Sin embargo, es importante, resaltar que –inmediatamente- aguas abajo del colector de la E.P.S. Grau, existe una descarga proveniente del canal vía, que además de servir de depósito de residuos sólidos (basuras), conduce los excedentes de riego de Cieneguillo y efluentes de actividades pesqueras. Esta muestra fue analizada, obteniéndose 24 000 000 NMP/100 mL de coliformes totales y fecales, lo que puede justificar el aumento de los coliformes en la muestra tomada a la altura del Puente Viejo.

En el segundo muestreo realizado por el Laboratorio de Ingeniería Sanitaria de la Universidad de Piura en Octubre del año 2 007 (informe IE-AR-460/2007), tomado en el lugar de descarga de las aguas residuales -aguas abajo del colector de la E.P.S. Grau-, después que dejaron de funcionar las lagunas de estabilización El Cucho, se registró que éstas aguas residuales contienen 79 000 000 NMP/100 mL y 17 000 000 NMP/100 mL

en coliformes totales y fecales, respectivamente, las cuales están siendo enviadas sin tratamiento previo al Río Chira.

En el Anexo B, se presentan los informes de ensayo de agua: IE-AR-176/2007 e IE-AR-460/2007.

Tabla 3.3. Datos de campo de muestras de aguas residuales tomadas en Abril 2 007

| | pH | CE μS/cm | OD mg/L | Temp. agua (°C) | Temp. Amb. (°C) | Hora | Coordenadas |
|--|------|-------------|------------|-----------------------|-----------------------|----------|-------------------------|
| Afluente de lagunas El Cucho | 7.06 | 844 | < 0,1 | 30.5 | 36,0 | 12:00 am | 17538233 E 9461696 N |
| Efluente de laguna primaria I (Interconexión I) | 7.1 | 1020 | 0.11 | 31.3 | 38,0 | 01:10 pm | 17538392 E 9461650 N |
| Efluente de laguna secundaria | 8.13 | 1069 | 2.84 | 31.6 | 39,0 | 12:52 am | 17538776 E 9461832 N |
| Efluente de laguna primaria II (Interconexión II) | 7.22 | 1024 | 0.17 | 31.3 | 39,0 | 01:34 pm | 17538418 E 9461567 N |
| Muestra tomada en Canal vía | 8.29 | 270 | 3.49 | 38,0 | 37,0 | 02:10 pm | 17535468 E 9459956 N |
| Muestra tomada aguas arriba del río Chira (Cerca al centro poblado El Cucho) | 7.58 | 287 | 5.01 | 28.5 | 32.5 | 04:05 pm | 17536654 E 9461784 N |
| Muestra tomada en el Río Chira (desde el puente viejo Isaías Garrido) | 7.74 | 321 | 4.59 | 27.8 | 28,0 | 06:05 pm | 17533867 E 9459258 N |
| Muestra tomada desde la Presa Sullana | 7.46 | 285 | 5.02 | 27.4 | 27,0 | 07:05 pm | 17532764 E 9458708 N |

FUENTE: LABORATORIO DE INGENIERÍA SANITARIA DE LA UNIVERSIDAD DE PIURA.

3.2.2 Disposición del efluente

Como ya se ha mencionado, el proyecto “Optimización Lagunas de Estabilización El Cucho”, consideró que el efluente “tratado” sea descargado al río Chira. Pero, en ninguna circunstancia, se puede pensar en verter las aguas tratadas al cauce de un río.

Un sistema de lagunas de estabilización diseñado, construido y operado adecuadamente, no debería causar impactos negativos a la población sino ventajas como el adecuado tratamiento de las aguas residuales y el disponer de un efluente de calidad adecuada para ser reutilizado.

Las aguas residuales tratadas en lagunas de estabilización, favorecen la eutrofización y contaminación del Río Chira.

Actualmente, las lagunas de estabilización El Cucho han dejado de funcionar desde el mes de Junio del año 2 007, debido a que una de las tuberías que derivaba sus aguas al río colapsó sin que la E.P.S. Grau la haya reparado hasta el momento, porque los pobladores de el Centro Poblado El Cucho cansados por la indiferencia de las autoridades locales, se oponen en todo momento a que las lagunas de estabilización empiecen a funcionar nuevamente, ya que esto les trae graves problemas de salubridad,

originando que actualmente estas aguas servidas sean arrojadas sin tratamiento alguno al río Chira, todo esto afecta tanto al ambiente como a la salud de más de 15 000 pobladores que viven en el Bajo Chira o cerca de sus riberas, los cuales utilizan las aguas del río Chira para el riego de sus cultivos y posteriormente éstos cultivos van a los mercados para su consumo.

3.2.3 Cumplimiento de la normativa

El diseño de lagunas de estabilización debe cumplir con Normas Legales, especificadas en diversos puntos por el Reglamento Nacional de Construcciones (S090) y criterios o pautas internacionales. Muchas de estas normas y pautas no se están cumpliendo en el sistema de lagunas de estabilización El Cucho, las cuales se detallarán a continuación:

- Punto 4.2.5: indica que la planta de tratamiento debe contar con cerco perimétrico y medidas de seguridad. Esto no se cumple ya que no se cuenta con señalización en la zona, teniendo en cuenta que es un lugar por donde se encuentran transitando diariamente niños y adultos que viven cerca, además de circular automóviles que van hacia los lugares de Somate y Huangalá, haciendo servicio de colectivo.
- Punto 5.1.5: indica que el área donde se ubiquen los sistemas de tratamiento deberá estar lo más alejada posible de los centros poblados, considerando las siguientes distancias:
 - 500 m como mínimo para tratamientos anaerobios
 - 200 m como mínimo para lagunas facultativas

Entonces observando las distancias permitidas, se ve que para este sistema la distancia mínima sería 500 m, pero al comparar con las distancias que existen entre las casas del Centro Poblado El Cucho y las lagunas de estabilización, se puede afirmar que no se está cumpliendo con este punto de las Normas Legales, ya que la laguna más cercana al centro poblado se encuentra a 71 m de distancia de la primera casa de este centro poblado.

- Punto 5.5.2.6 a) indica un periodo de diseño entre 20 y 30 años, lo cual viendo la población con la que se ha trabajado, se podría deducir que no cumple, porque no se hizo una proyección de ésta, tal y como se explicó en el apartado 3.1.1.
- Punto 5.5.2.6 b) recomienda que se deben redondear las esquinas para minimizar la acumulación de natas, pero se puede observar que las esquinas de las lagunas del sistema de tratamiento, no son redondeadas.

Punto 5.5.2.1 b) indica textualmente que en el caso que el efluente sea descargado a un lago o embalse, deberá evaluarse la posibilidad de eutrofización del cuerpo receptor antes de su consideración como alternativa de descarga o en todo caso se debe determinar las necesidades de postratamiento.

No se ha cumplido éste punto porque en ningún momento se hizo un estudio de la posibilidad de esutrofización del Río Chira, más aún teniendo en cuenta que la Presa Sullana produce que la velocidad del agua del río disminuya y se embalse, favoreciendo a la eutrofización. Actualmente, la situación es más crítica porque desde el día que los

pobladores de el centro poblado El Cucho no permiten que se continúe los trabajos de reparación de una de las tuberías - puesto que según manifiestan, se generan fuertes olores en determinadas horas del día y piden la reubicación de éstas lagunas - se están arrojando las aguas residuales sin tratamiento alguno directamente al Río Chira, desde un punto ubicado frente a la cámara de bombeo.

Del muestreo realizado por el Laboratorio de Ingeniería Sanitaria de la Universidad de Piura en Abril del año 2 007, se puede apreciar que el agua tratada que ha estado siendo arrojada al río Chira no cumplía con los límites establecidos por la Organización Mundial de la Salud, de acuerdo al límites de coniformes fecales permitidos (menor de 1 000 NMP/100 mL).

3.2.4 Impacto en el entorno.

El mal funcionamiento que han tenido las lagunas de estabilización El Cucho desde su puesta en operación, hasta el momento actual de su no operatividad, está causando una serie de impactos negativos en la ciudad de Sullana:

- Existe insalubridad generalizada en la ciudad y el entorno ecológico, llegando a niveles infrahumanos intolerables.
- Contaminación severa del Río Chira convertido en cloaca.
- Pérdida de atractivos turísticos de la ciudad.
- Obtención de productos alimenticios (peces, hortalizas) de condición insalubre.
- Formación de un ambiente ciudadano muy duro y sacrificado para la vivencia humana, agravada por la extrema pobreza de la mayor parte de la población.
- Pérdida de la calidad del agua del Río Chira, y proliferación de fauna y microfauna dañina.

La proliferación de fauna y microfauna dañina a la que se hace hincapié, es la expansión de la planta llamada “lirio acuático” o “jacinto de agua” cuyo nombre científico es *Eichhornia crassipes*, la cual se caracteriza por multiplicarse aceleradamente - hasta 800 kg de materia seca por hectárea al día, en cuerpos de agua contaminada - como el río Chira, favorecido por la presencia de nutrientes (nitratos y fósforo) y con baja velocidad de flujo debido a su represamiento (Presa Sullana). Esta planta acuática se desarrolla cubriendo la casi totalidad del espejo de agua, evitando que ingrese la luz solar y el oxígeno hacia la columna de agua, desde la misma represa hasta aguas arriba de la Loma de Mambré, en una superficie estimada de 120 hectáreas (8 km de largo por una ancho promedio de 150 metros).

El problema más grave es el fenómeno denominado EUTROFICACIÓN, el cual desde hace mucho tiempo ya viene dándose en el embalse artificial – producido del represamiento de las aguas por la Presa Sullana -, y se ha originado por el vertimiento de las aguas residuales domésticas e Industriales el cual provocará el enriquecimiento de los nutrientes (nitrógeno, potasio, fósforo) y conllevará al crecimiento acelerado de algas y plantas acuáticas, las cuales en estos momentos ya han ocupado prácticamente toda el área del Río Chira. Dichas algas van a sedimentarse al fondo del lago y así sucesivamente, van alterando el ciclo normal; y lo más grave es el consumo acelerado del oxígeno por parte de las algas y como resultado produce la desaparición de la fauna ictiológica alterando la cadena trófica, por ende provocando un daño ecológico irreversible en la flora y fauna.

Otro aspecto negativo al ecosistema de Sullana es que la laguna artificial produce vectores del tipo zancudos los cuales causan mucho daño a la población a través de generar el paludismo, malaria, dengue, entre otros.

En la figura 3.1 puede apreciarse la cuenca en la zona baja del Río Chira, de esta manera se puede apreciar el recorrido de dicho río.

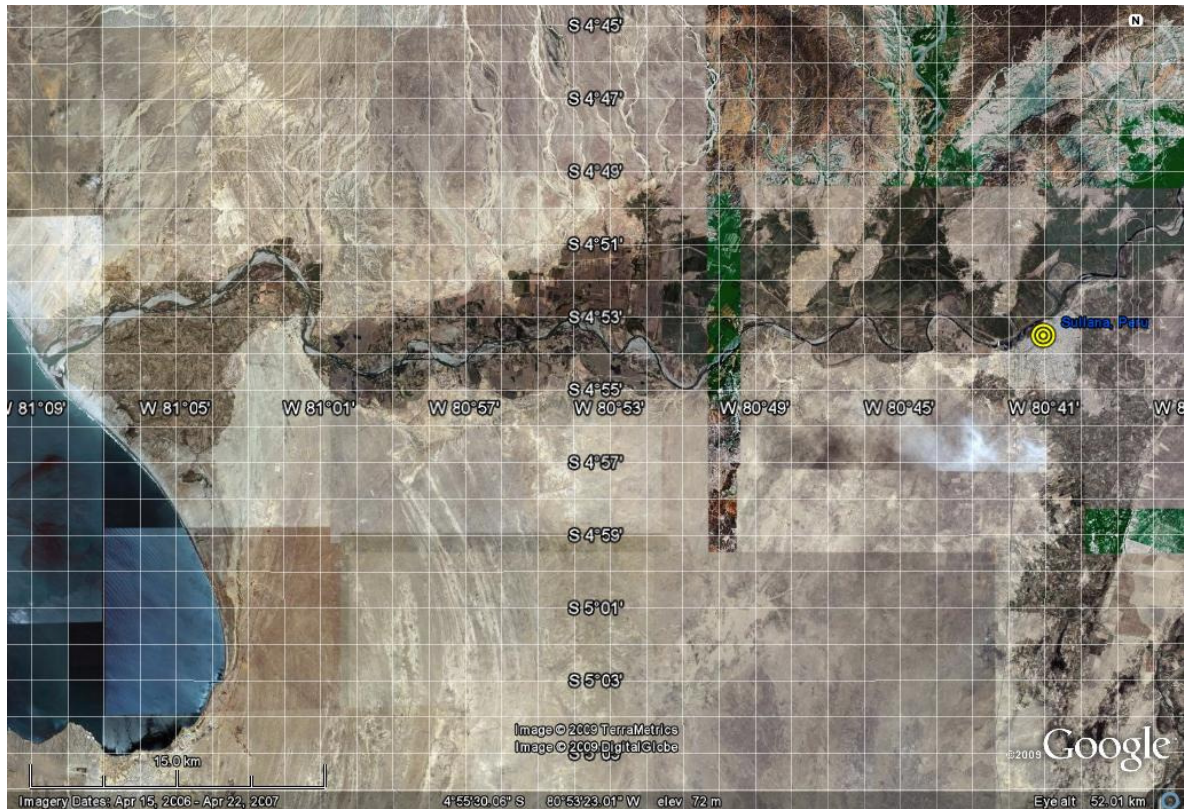


Figura 3.1. Vista de la cuenca en la zona baja del Río Chira.

3.2.4.1 Aprovechamiento del “lirio acuático”

El Ingeniero Agrónomo Mario Matorel García presentó en la Cámara de Comercio de Sullana una interesante propuesta para aprovechar la composición química del denominado “Jacinto de agua” para elaborar abono orgánico, limpiar el cauce del río, generar 6 570 jornales y hasta obtener una diferencia útil de 153 079.40 soles trabajando sólo con 40 hectáreas²⁰ (Anexo F).

Capítulo 4

Rediseño del sistema de tratamiento de aguas residuales de Sullana

4.1 Alternativas de ubicación.

Después de analizar las lagunas de El Cucho y demostrar que éstas lagunas se encuentran sobrecargadas, ya que las dimensiones no son las correctas para el caudal de agua residual que produce la población, se pensó en un comienzo ampliar éstas lagunas en el lugar donde se encuentran ubicadas pero, después de ver que éstas originan problemas a los pobladores de el centro poblado El Cucho, por la cercanía que existe, y viendo que en ese lugar ya no existe área para poder ampliarlas - porque alrededor de la laguna son terrenos ocupados, los cuales se encuentran lotizados (Ver Anexo D, plano D-2) -, entonces, se decidió buscar un lugar que brinde condiciones adecuadas para una proyección de un sistema de lagunas para tratar el agua residual de los Distritos Sullana y Bellavista..

Se encontró como una buena alternativa de ubicación el desierto Cóngora, el cual se encuentra a espaldas de la ciudad de Sullana - sur-oeste de la ciudad - (Ver figura 4.1).

Pueden llevarse las aguas residuales por medio de un colector principal, por una de las márgenes del río, desde donde actualmente se descargan directamente al río Chira (aguas abajo del colector de la E.P.S. Grau), hasta el nuevo lugar de ubicación del nuevo sistema de tratamiento.



Figura 4.1. Alternativas de ubicación.

4.2 Consideraciones de diseño.

4.2.1 Pretratamiento y medición de caudales.

4.2.1.1 Rejillas y desarenadores.

En el diseño se proyecta construir sistemas de pretratamiento, como lo son rejillas y desarenador. En un sistema de tratamiento de aguas residuales a través de lagunas de estabilización, el pretratamiento sirve para lo siguiente (Departamento de Sanidad del Estado de Nueva York, 1 993; MOPT, 1991; Mara, 1 992):

- a. Remover los sólidos grandes (gruesos) que flotan o están suspendidos. Estos sólidos gruesos consisten principalmente de papel, plásticos, trapos y tela, y otros desechos sólidos que pueden entrar al alcantarillado. Dependiendo sobre la abertura de las barras en una rejilla, los sólidos gruesos también pueden consistir de excretas humanas. Estos sólidos flotantes y gruesos pueden causar problemas nocivos en la operación de las lagunas; ellos ayudan a la formación de nata que pueden producir malos olores, sirven como un foco para la reproducción de insectos, y producen condiciones desagradables a la vista.
- b. Remover los sólidos inorgánicos pesados, los que se llaman sólidos arenosos, que han entrado al alcantarillado. Estos sólidos entran al alcantarillado por las conexiones de tubería y los pozos de inspección y consisten principalmente de arena y otros sólidos que tienen una gravedad específica alrededor de 2.5. Los sólidos arenosos pueden llenar la entrada de la laguna primaria, impidiendo la mezcla del afluente con el contenido de la laguna, erosionan el revestimiento y los taludes interiores, y causan problemas de cortocircuitos hidráulicos, malos olores, y condiciones desagradables a la vista. También estos sólidos pueden contribuir significativamente al volumen de lodos que llena una laguna primaria, y como resultado la laguna necesitará limpieza con más frecuencia.

La manera más apropiada de remover los sólidos arenosos y gruesos es por medio de rejillas y desarenadores horizontales, con el nivel de agua y la velocidad en los canales controlados por una canaleta Parshall prefabricada; la canaleta Parshall también sirve como el medidor de caudales. Las ecuaciones utilizadas para el diseño, asumen que el flujo a través de la canaleta Parshall es libre.

Remoción de sólidos gruesos: rejillas.

Para la separación de sólidos gruesos se utilizan rejillas ubicadas transversalmente al flujo.

Al pasar el agua, el material grueso queda retenido en el enrejado. El material debe ser retirado manualmente con un rastro y enterrado diariamente. La cantidad de material retenido varía dependiendo sobre la abertura entre las barras de las rejillas.

Tabla 4.1. Normas de diseño recomendadas para rejillas manuales (adaptándolo a lo que indica la Norma S090. en el punto 5.3.1.5).

| Parámetro | Norma Recomendada |
|--|---|
| Forma de barra | Rectangular No debe utilizar barras de refuerzo |
| Ancho de barra | 5 – 15 mm |
| Espesor de barra | 25 – 40 mm |
| Espaciamiento (abertura) entre barras | 20 – 50 mm 50 mm recomendado para que las heces humanas pasen por las barras 25 mm para ciudades con sistema inadecuado de recolección de residuos |
| Inclinación con la vertical | 45 – 60° |
| Plataforma de drenaje | Suficiente para el almacenamiento temporal del material retenido en condiciones sanitarias |
| Canaleta de desvío (By-pass) | Suficiente para desviar el caudal máximo durante una emergencia |
| Material de construcción de barras y plataforma de drenaje | Acero inoxidable o galvanizado; aluminio |
| Velocidad de aproximación | 0.45 m/s |
| Tiempo de retención en canal de aproximación | ≥ 3 segundos |
| Largo de canal de aproximación | ≥ 1.35 m |
| Velocidad a través de las barras | ≤ 0.6 m/s para caudal promedio ≤ 0.75 m/s para caudal máximo |
| Pérdida de carga máxima | 0.15 m |
| Cantidades de material retenido | Estudios en Brasil y Perú han encontrado cantidades de sólidos gruesos retenidos entre 0.008 – 0.038 m ³ /1000m ³ en rejillas con aberturas entre 20 a 50 mm. |
| Disposición final de residuos | Solución técnica utilizando métodos sanitarios. |

FUENTE: Stewart M. Oakley, Ph.D., *LAGUNAS DE ESTABILIZACIÓN EN HONDURAS. Manual de Diseño, Construcción, Operación y Mantenimiento, Monitoreo y Sostenibilidad*. Marzo 2005. Perú.

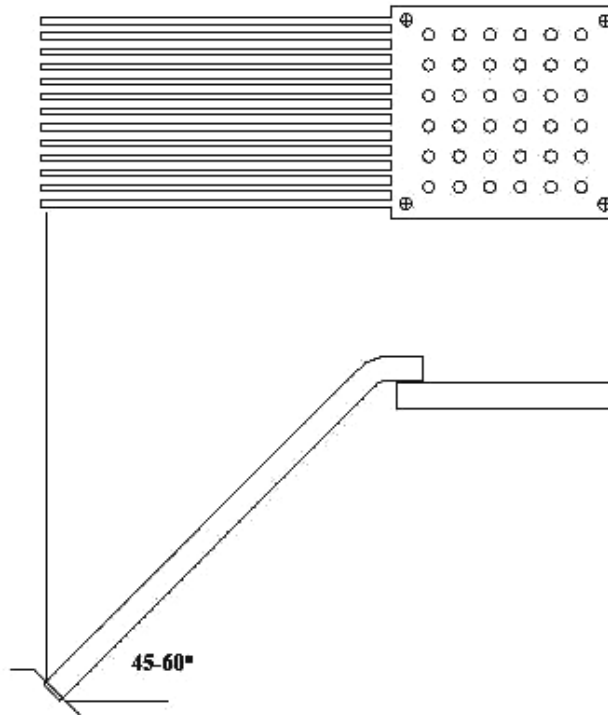


Figura 4.2. Rejilla.

Dimensionamiento de rejillas y el canal de aproximación.

Se dimensiona la rejilla y el canal de aproximación antes de la rejilla con la siguiente ecuación adaptada de Mara (1 976):

$$a_{canal} = \frac{Q_{m\acute{a}x.}}{0.6P_{m\acute{a}x.}} \left[\frac{a_b + e_b}{e_b} \right] \quad (4-1)$$

a_{canal} = ancho de canal de aproximación, m

$Q_{m\acute{a}x.}$ = caudal máximo, m³ / s

0.6 = velocidad máxima através de las barras, m / s

Donde:

$P_{m\acute{a}x.}$ = profundidad máxima de agua en el canal cuando $Q = Q_{m\acute{a}x.}$, m

a_b = ancho de barras, mm

e_b = espaciamiento (abertura) entre barras, mm

La profundidad Máxima $P_{m\acute{a}x.}$, es determinada durante el diseño del desarenador.

Se calcula la velocidad de aproximación con la siguiente ecuación (solamente se aplica cuando la rejilla está limpia):

$$V_a = \frac{0.6}{\left(\frac{a_b + e_b}{e_b} \right)} \quad (4-2)$$

Donde: V_a = velocidad en el canal de aproximación, m / s

Esta ecuación asume que la velocidad máxima a través de la rejilla es 0.6 m/s, y, por lo tanto, la velocidad calculada, V_a debe ser cerca de 0.45 m/s si se utiliza dimensiones de a_b y e_b típicas mostradas en la tabla 4.1.

Los canales de aproximación deben tener un tiempo de retención hidráulica mínimo de 3 segundos y un largo mínimo de 1.35 metros para asegurar una velocidad uniforme a través de las barras. Si el tiempo de retención hidráulica y el largo son menos, es muy probable que el canal tenga turbulencia por las barras.

Se calculan las pérdidas de carga a través de la rejilla con la siguiente ecuación (Metcalf & Eddy, 1991):

$$h_f = \frac{1}{0.7} \cdot \left[\frac{V_R^2 - V_a^2}{2 \cdot g} \right] \quad (4-3)$$

V_a = velocidad en el canal de aproximación, m/s

h_f = pérdida de carga, m

Donde:

V_R = velocidad a través de la rejilla, m/s

g = aceleración de la gravedad, 9.81 m/s^2

Disposición final de los sólidos gruesos.

Sin duda los desechos gruesos están muy contaminados con patógenos, y son excesivamente nocivos con malos olores y malas apariencias. Deben estar enterrados diariamente con el mínimo de manejo por el operador de la instalación. El diseño de la instalación de pretratamiento debe incluir un área reservado cerca de la rejilla donde el operador puede enterrar los sólidos gruesos.

Remoción de sólidos arenosos: desarenadores.

Las aguas residuales contienen por lo general, concentraciones significativas de sólidos inorgánicos como arena, ceniza, y grava que tienen una gravedad específica entre 1.5 a 2.65; por convención se llaman estos "sólidos arenosos". Los sólidos arenosos provienen del alcantarillado y la cantidad producida es muy variable y depende de factores como la tasa de infiltración al alcantarillado, la condición del colector, la topografía, el tipo de suelo, y el porcentaje de las calles pavimentadas. También la cantidad varía significativamente entre la época seca y la época lluviosa.

En la tabla 4.2 se muestra las cantidades reportadas en varios estudios técnicos en América Latina, India y lo EE.UU. Donde existen datos de las épocas secas y lluviosas, siempre durante la época lluviosa y especialmente una tormenta, la producción de sólidos arenosos sube significativamente.

Tabla 4.2. Cantidades de Sólidos Arenosos encontradas en aguas residuales en América Latina, India y los EE.UU. ⁽⁴⁾

| Lugar | Cantidades m ³ /1000 m ³ |
|---|--|
| Brasil (1970) | |
| Época seca | 0.015 – 0.029 |
| Época lluviosa | 0.030 – 0.040 |
| Honduras (2003) (estimado) | 0.010 – 0.085 |
| India (1970) | |
| Promedio diario | 0.026 – 0.090 |
| Pico de la carga (Durante 1-2 horas) | 0.37 – 0.74 |
| EE.UU | |
| Promedio diario | 0.002 – 0.176 |
| Máximo diario (Durante una tormenta) | 0.006 – 3.9 |

FUENTE: Stewart M. Oakley, Ph.D., *LAGUNAS DE ESTABILIZACIÓN EN HONDURAS. Manual de Diseño, Construcción, Operación y Mantenimiento, Monitoreo y Sostenibilidad*. Marzo 2005. Perú.

Los sólidos arenosos, si entraran a una laguna primaria, pueden causar todos los problemas anteriormente mencionados. Se recomienda en todas las instalaciones de lagunas el uso de desarenadores rectangulares con canaletas Parshall para el control de velocidad, y para medir los caudales.

Ecuaciones de canaletas Parshall de flujo libre para el diseño de desarenadores.

La figura 4.3, muestra los detalles de una canaleta Parshall conectada al extremo de un desarenador rectangular.

La ecuación del caudal para una canaleta Parshall se define como la siguiente (Gloyne, 1971; Marais y Van Haandel, 1996):

$$Q = 2.27 \cdot W(H_a)^{1.5} \quad (4-4)$$

Donde:

$$Q = \text{caudal, } m^3/s$$

W = ancho de garganta de medidor Parshall, m

H_a = profundidad de agua (carga) a punto A (figura 3-3) medida desde la base de la canaleta Parshall, m

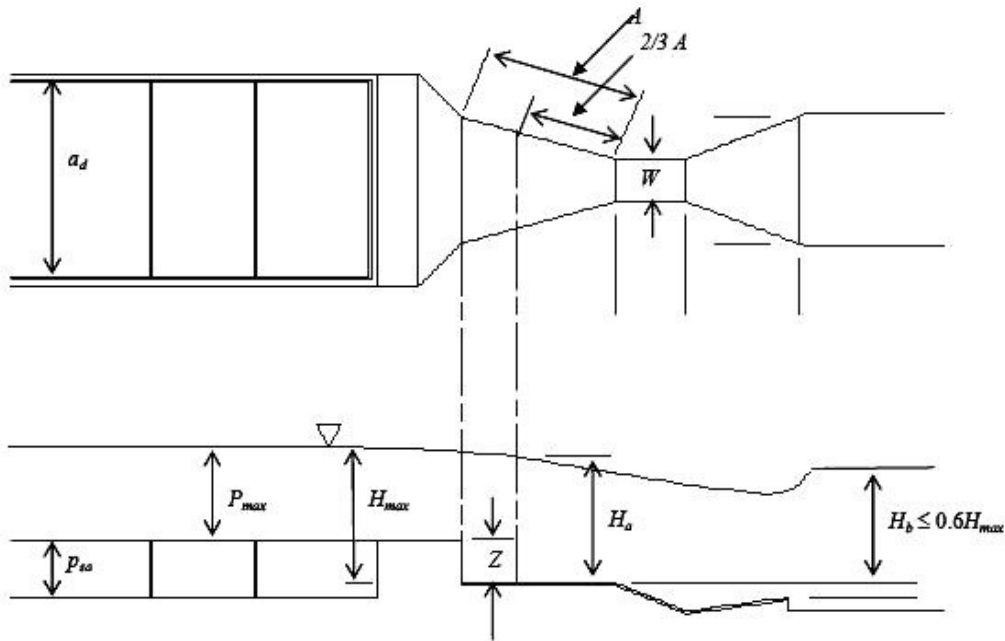


Figura 4.3. Detalles de canaleta Parshall.

La carga aguas arriba de la canaleta Parshall en el canal desarenador se define como (Gloyna, 1971):

$$H = 1.1H_a \quad (4-5)$$

Donde:

H = la carga aguas arriba de la canaleta Parshall en el canal desarenador medida con referencia a la base de canaleta Parshall, m

Combinando las ecuaciones 4-4 y 4-5 se obtiene la siguiente relación:

$$Q = 2.27 \cdot W \left[\frac{H}{1.1} \right]^{1.5} \quad (4-6)$$

Al reacomodar la ecuación 4-6 se obtiene la siguiente relación para la carga en el canal del desarenador:

$$H = \left[\frac{1.1 \cdot Q}{2.27 \cdot W} \right]^{0.667} \quad (4-7)$$

Para el caudal máximo, $Q_{m\acute{a}x.}$, la ecuación 4-7 resulta:

$$Q_{m\acute{a}x.} = 2.27 \cdot W \left[\frac{H_{m\acute{a}x.}}{1.1} \right]^{1.5} \quad (4-8)$$

Donde: *H_{m\acute{a}x.} = la carga máxima en el canal desarenador cuando $Q = Q_{m\acute{a}x.}$, m*

Reacomodando la ecuación 4-8 se obtiene la siguiente relación para la carga máxima en el desarenador:

$$H_{m\acute{a}x.} = \left[\frac{1.1 \cdot Q_{m\acute{a}x.}}{2.27 \cdot W} \right]^{0.667} \quad (4-9)$$

Donde: $H_{m\acute{a}x.}$ = la carga máxima en el canal desarenador cuando $Q = Q_{m\acute{a}x.}$, m
 W = ancho de garganta de medidor Parshall, m

Las ecuaciones 4-4 a 4-9 asumen que el flujo a través de la canaleta Parshall es libre. Para que exista la condición de flujo libre, la carga aguas abajo la canaleta Parshall (H_b en la figura 4.3) tiene que ser igual o menos de 60 % de la carga aguas arriba en el canal desarenador medida con referencia a la base de la canaleta Parshall (H en la figura 4.3). Para satisfacer esta condición se diseña la cota del canal aguas abajo la canaleta Parshall para las condiciones de caudal máximo, $Q_{m\acute{a}x.}$, lo que da $H_{m\acute{a}x.}$. El nivel de agua en el canal entonces tiene que ser ≤ 0.60 el nivel de $H_{m\acute{a}x.}$ como se ve en la figura 4.3.

Ecuaciones del desarenador rectangular.

El resalto, Z , lo que es la diferencia de cota entre la canaleta Parshall y el canal desarenador, como se muestra en la figura 4.3, se determina con las siguientes ecuaciones (Babbitt y Baumann, 1958; Gloyna, 1971 Marais y Van Haandel, 1996):

$$Z = \left[\frac{R^{1/3} - 1}{R} \right] \cdot 1.1 \left[\frac{Q_{m\acute{a}x.}}{2.27 \cdot W} \right]^{2/3} \quad (4-10)$$

$$Z = \left[\frac{R^{1/3} - 1}{R} \right] \cdot H_{m\acute{a}x.} \quad (4-11)$$

$$Z = C_r \cdot H_{m\acute{a}x.} \quad (4-12)$$

Donde: $C_r = \frac{R^{1/3} - 1}{R} \quad (4-13)$

$$R = \frac{Q_{m\acute{a}x.}}{Q_{m\acute{m}n.}} \quad (4-14)$$

Z = resalto entre la cota del desarenador y la canalta Parshall, m

Después de encontrar el resalto, Z , se determina la profundidad máxima de agua en el canal del desarenador con referencia a la cota del canal (no la carga máxima $H_{m\acute{a}x.}$) con la siguiente relación:

$$P_{m\acute{a}x.} = H_{m\acute{a}x.} - Z \quad (4-15)$$

Donde:

$P_{m\acute{a}x.}$ = la profundidad máxima de agua medida de la cota del canal desarenador, m

Se calcula el ancho del canal desarenador utilizando:

$$a_d = \frac{Q_{m\acute{a}x.}}{P_{m\acute{a}x.} \cdot V_{m\acute{a}x.}} = \frac{Q_{m\acute{a}x.}}{P_{m\acute{a}x.} \cdot (0.3)} \quad (4-16)$$

Donde:

a_d = ancho de desarenador, m

$V_{m\acute{a}x.}$ = velocidad horizontal mxima a travs del desarenador = 0.3 m/s

El largo del desarenador se calcula utilizando el mtodo Marais y Van Haandel (1 996):

$$45 V_{m\acute{a}x.} \leq L \leq 60 V_{m\acute{m}n.} \quad (4-17)$$

Donde:

$V_{m\acute{a}x.}$ = velocidad horizontal mxima, m/s

$V_{m\acute{m}n.}$ = velocidad horizontal mnima, m/s

L = largo de desarenador, m

La ecuacin 4-17 es basada en el criterio que la velocidad horizontal crtica para partculas de 0.2 mm en dimetro con gravedad especfica de 2.65 para evitar arrastre por el fondo del desarenador es 0.23 m/s (ASCE / WPCF, 1997; Marais y Van Haandel, 1 996).

Se recomienda que se selecciona 0.3 m/s para $V_{m\acute{a}x.}$. Se calcula $V_{m\acute{m}n.}$ con las siguientes relaciones (Marais y Van Haandel, 1 996):

$$V_{m\acute{m}n.} = V_{m\acute{a}x.} \cdot C_V = 0.3 C_V \quad (4-18)$$

$$C_V = 2.6 C_r^{0.5} (1 - C_r) \quad (4-19)$$

Donde:

$V_{m\acute{m}n.}$ = velocidad mnima en el desarenado r, m/s

C_V = relacin de $V_{m\acute{m}n.}/V_{m\acute{a}x.}$

Generalmente se concluye que la velocidad mnima no debe ser menos de 80 % de la velocidad mxima, o 0.24 m/s si se selecciona $V_{m\acute{a}x.}$ como 0.3 m/s, lo que es arriba del valor mnimo de 0.23 m/s para evitar arrastre por el fondo.

Entonces, la ecuacin 4-17 se reduce a la siguiente para diseo:

$$45 \cdot (0.3) \leq L \leq 60 \cdot (0.3 C_V) \quad (4-20)$$

$$13.5 m \leq L \leq 18 \cdot C_V \quad (4-21)$$

El volumen de sólidos arenosos acumulados en el desarenador se calcula con la ecuación:

$$V_{sa} = \frac{t_{op} \cdot Q_{medio} \cdot C_{sa}}{1000} \quad (4-22)$$

Donde:

V_{sa} = volumen de sólidos arenosos, m^3

t_{op} = tiempo de operación, días

Q_{medio} = caudal promedio, $m^3 / día$

C_{sa} = carga de sólidos arenosos en las aguas residuales, $m^3 / 1000m^3$

La profundidad de sólidos arenosos acumulados en el fondo del desarenador se calcula con la ecuación 4-23 (Marais y Van Haandel, 1 996):

$$P_{sa} = \frac{t_{op} \cdot Q_{medio} \cdot C_{sa}}{1000 \cdot a_d \cdot L} = \frac{V_{sa}}{a_d \cdot L} \quad (4-23)$$

Donde:

P_{sa} = profundidad de sólidos arenosos acumulados, m

Se calcula P_{sa} para determinar la profundidad de la cámara de almacenaje de sólidos arenosos al fondo del desarenador.

La Norma S090 nos indica en los siguientes puntos, algunos detalles con respecto a los desarenadores:

- Punto 5.3.2.1: Para un sistema de lagunas de estabilización, el uso de desarenadores es opcional.
- Punto 5.3.2.2: Los desarenadores serán preferentemente de limpieza manual, además los desarenadores a gravedad pueden ser diseñados como canales de forma alargada y de sección rectangular.
- Punto 5.3.2.3: Los desarenadores de flujo horizontal deben ser diseñados para remover partículas de diámetro medio igual o superior a 0.2 mm. Para el efecto se debe tratar de controlar y mantener la velocidad del flujo alrededor de 0.3 m/s con una tolerancia de + 20 %. A la salida y entrada del desarenador se preverá, a cada lado, por lo menos una longitud adicional equivalente a 25 % de la longitud teórica. La relación entre el largo y la altura del agua debe ser como mínimo 25.
- Punto 5.3.2.4: El control de la velocidad para diferentes tirantes de agua se efectuará con la instalación de un medidor de régimen crítico (Parshall o Palmer Bowlus).
- Punto 5.3.2.5: se deben proveer dos unidades de operación alterna como mínimo.
- Punto 5.3.2.6: La frecuencia mínima de limpieza será de una vez por semana.

Tabla 4.3 Normas de Diseño recomendadas para desarenadores horizontales (adaptándolo a lo que indica la Norma S090 en el punto 5.3.2)

| Parámetro | Norma recomendada |
|--|--|
| Velocidad horizontal | $V_{m\acute{a}x.} = 0.3 \text{ m/s}$ $V_{m\acute{i}n.} \geq 0.8 V_{m\acute{a}x.}$ (para evitar arrastre por el f |
| Velocidad de sedimentación | 0.02 m/s (partículas de 0.2 mm) |
| Forma de la sección transversal | Rectangular (con un resalto entre la cota del desarenador y la de la canaleta Parshall) |
| Tiempo de retención hidráulica | $\leq 60 \text{ seg para } V_{m\acute{i}n.}$ $\geq 45 \text{ seg para } V_{m\acute{a}x.}$ $V_{m\acute{a}x.} = 0.3 \text{ m/s}$ $V_{m\acute{i}n.} = 0.3 C_v$ |
| Largo del canal | $45 V_{m\acute{a}x.} \leq L \leq 60 V_{m\acute{a}x.}$ $13.5 \text{ m} \leq L \leq 18 C_v$ |
| Sección de control de velocidad | Canaleta Parshall prefabricada con flujo libre |
| Carga en el canal aguas abajo la canaleta Parshall para asegurar flujo libre | $\leq 60 \%$ de la carga en el desarenador |
| Número de canales | Dos en paralelo, cada uno con drenaje (Uno en operación y otro para limpieza) |
| Frecuencia mínima de limpieza | Una vez por semana |

FUENTE: Stewart M. Oakley, Ph.D., *LAGUNAS DE ESTABILIZACIÓN EN HONDURAS. Manual de Diseño, Construcción, Operación y Mantenimiento, Monitoreo y Sostenibilidad*. Marzo 2005. Perú.

Disposición final de sólidos arenosos.

Los sólidos arenosos y gruesos, siempre estarán contaminados con patógenos y son excesivamente nocivos con malos olores y malas apariencias. El operador necesita mucho cuidado en su manejo cuando es necesario limpiar el desarenador. Se debe enterrar todos los sólidos arenosos inmediatamente después de sacarlos con el mínimo de manejo. El diseño de la instalación de pretratamiento debe incluir un área reservado para la disposición final de los sólidos arenosos.

4.2.1.2 Medidor Parshall.

Es un medidor que se incluye entre los de régimen crítico, siendo idealizado por R.L. Parshall, ingeniero del Servicio de Irrigación del Departamento de Agricultura de los Estados Unidos. El medidor Parshall Consiste en una sección convergente, una sección de paredes verticales paralelas llamada garganta y una sección divergente, dispuestas en planta como muestra la figura 4.4.

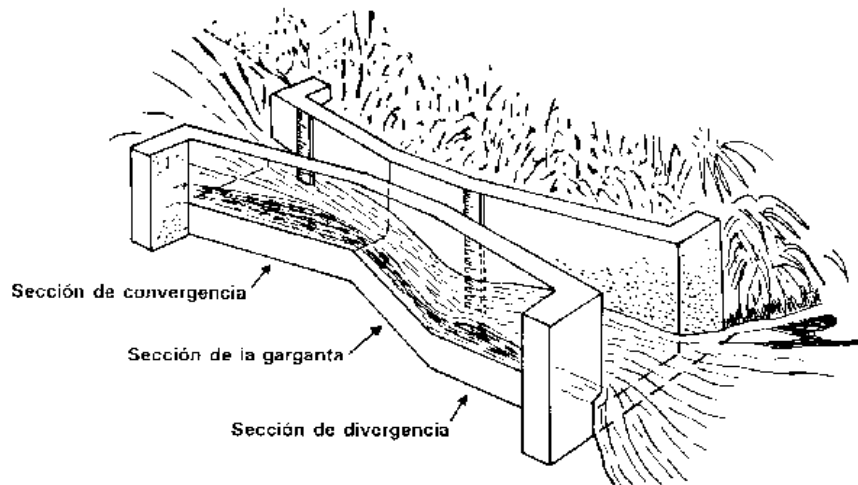


Figura 4.4. Canal de aforo Parshall.

El medidor Parshall fue ideado teniendo como objetivo principal la irrigación: los de tamaños menores, para regular la descarga de agua distribuida a las propiedades agrícolas y los mayores, para ser aplicados a los grandes canales de riego. Dadas las ventajas del medidor, las aplicaciones actuales, son innumerables habiéndose generalizado su empleo más allá de las esperadas. Los medidores Parshall vienen siendo aplicados al control de la velocidad, en los desarenadores de las estaciones de tratamiento de aguas.

En 1947, Morgan y Ryan proyectaron para Greeley, Colorado, un Parshall modificado, que asocia las funciones de un medidor a las de un dispositivo de mezcla rápida: dispersión de coagulantes en tratamiento de agua.

La medición del caudal, tan necesaria en servicios de abastecimiento de agua, puede ser realizada, con relativa facilidad e ínfimo gasto utilizándose, convenientemente y siempre que fuese posible, medidores Parshall.

El flujo a través de un medidor Parshall se puede verificar en dos condiciones diferentes, que corresponden a dos regímenes distintos:

- a. Flujo o descarga libre: La descarga se hace libremente como en los vertederos, en la que la vena vertiente es independiente de las condiciones de aguas abajo.
- b. Ahogamiento o sumersión: El nivel aguas abajo es suficientemente elevado para influir y retardar el flujo a través del medidor, es el régimen comúnmente señalado como descarga sumergida, de características diferentes de aquellas que se emplean para los vertederos.

En la práctica, siempre que sea posible se tratará de tener la descarga libre, por el hecho de quedar restringido a una medición de carga única. A veces esa conducción no puede ser conseguida o establecida, debido a circunstancias locales o a limitaciones impuestas.

Tabla 4.4 Dimensiones típicas de medidores Parshall (cm)

| W (pulg y cm) | A | B | C | D | E | F | G | K | N | |
|--------------------|-------|-------|-------|-------|-------|------|------|------|------|------|
| 1'' | 2.5 | 36.3 | 35.6 | 9.3 | 16.8 | 22.9 | 7.6 | 20.3 | 1.9 | 2.9 |
| 3'' | 7.6 | 46.6 | 45.7 | 17.8 | 25.9 | 38.1 | 15.2 | 30.5 | 2.5 | 5.7 |
| 6'' | 15.2 | 62.1 | 61 | 39.4 | 40.3 | 45.7 | 30.5 | 61 | 7.6 | 11.4 |
| 9'' | 22.9 | 88 | 86.4 | 38 | 57.5 | 61 | 30.5 | 45.7 | 7.6 | 11.4 |
| 1' | 30.5 | 137.2 | 134.4 | 61 | 84.5 | 91.5 | 61 | 91.5 | 7.6 | 22.9 |
| 1 ^{1/2} ' | 45.7 | 144.9 | 142 | 76.2 | 102.6 | 91.5 | 61 | 91.5 | 7.6 | 22.9 |
| 2' | 61 | 152.5 | 149.6 | 91.5 | 120.7 | 91.5 | 61 | 91.5 | 7.6 | 22.9 |
| 3' | 91.5 | 167.7 | 164.5 | 122 | 157.2 | 91.5 | 61 | 91.5 | 7.6 | 22.9 |
| 4' | 122 | 183 | 179.5 | 152.5 | 193.8 | 91.5 | 61 | 91.5 | 7.6 | 22.9 |
| 5' | 152.5 | 198.3 | 194.1 | 183 | 230.3 | 91.5 | 61 | 91.5 | 7.6 | 22.9 |
| 6' | 183 | 213.5 | 209 | 213.5 | 266.7 | 91.5 | 61 | 91.5 | 7.6 | 22.9 |
| 7' | 213.5 | 228.8 | 224 | 244 | 303 | 91.5 | 61 | 91.5 | 7.6 | 22.9 |
| 8' | 244 | 244 | 239.2 | 274.5 | 340 | 91.5 | 61 | 91.5 | 7.6 | 22.9 |
| 10' | 305 | 274.5 | 427 | 366 | 475.9 | 122 | 91.5 | 183 | 15.3 | 34.3 |

FUENTE: J. M. de Azevedo Netto - Guillermo Acosta Álvarez. *Manual de Hidráulica*. Sexta edición. Año 1975.

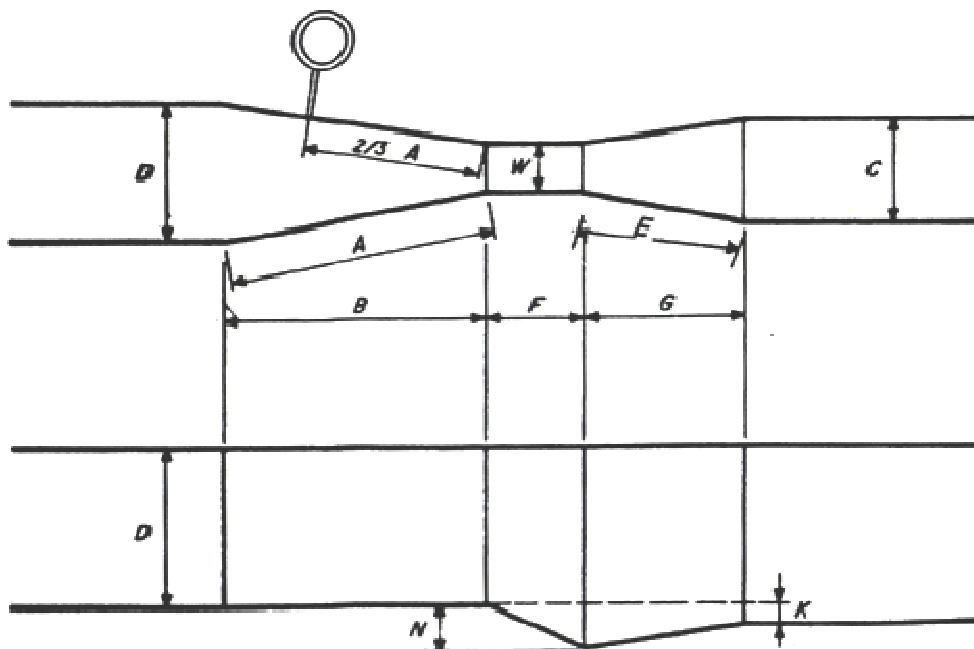


Figura 4.5 Dimensiones de medidor Parshall.

La selección del medidor Parshall de tamaño más conveniente para cualquier gama de caudales envuelve consideraciones como las siguientes: ancho del canal existente, tirante del agua en ese canal, pérdida de carga admisible, posibilidad de caudales futuros diferentes, etc.

Tabla 4.5 Límites de aplicación. Medidores Parshall con descarga libre.

| W (pulg y cm) | | Capacidad (l/s) | |
|---------------------|-------|-----------------|--------|
| | | Mínima | Máxima |
| 3'' | 7.6 | 0.85 | 53.8 |
| 6'' | 15.2 | 1.52 | 110.4 |
| 9'' | 22.9 | 2.55 | 251.9 |
| 1'' | 30.5 | 3.11 | 455.6 |
| 1 ^{1/2} '' | 45.7 | 4.25 | 696.2 |
| 2'' | 61 | 11.89 | 936.7 |
| 3'' | 91.5 | 17.26 | 1426.3 |
| 4'' | 122 | 36.79 | 1921.5 |
| 5'' | 152.5 | 62.8 | 2422 |
| 6'' | 183 | 74.4 | 2929 |
| 7'' | 213.5 | 115.4 | 3440 |
| 8'' | 244 | 130.7 | 3950 |
| 10'' | 305 | 200 | 5660 |

FUENTE: J. M. de Azevedo Netto - Guillermo Acosta Álvarez. *Manual de Hidráulica*. Sexta edición. Año 1975.

Puntos de medición.

Con la descarga libre, la única medida de carga H, necesaria y suficiente para conocerse el caudal, es hecha en la sección convergente, en un punto localizado a 2/3 de la dimensión B (o 2/3 de A).

En esta posición se puede medir el tirante del agua con una regla, o se instala junto a la pared, una escala para las lecturas.

Ventajas de los medidores Parshall.

Las ventajas de los medidores Parshall, que pasan factores ya señalados, pueden ser resumidas como sigue:

- Gran facilidad de construcción.
- Bajo costo de ejecución.
- No hay sobre elevación del fondo.
- No hay peligro de formación de depósitos debido a materias en suspensión, siendo por ello de gran utilidad en el caso de alcantarillas o de aguas que llevan sólidos en suspensión.
- Pueden funcionar como un dispositivo en que una sola medición de H es suficiente.
- Gran habilidad en soportar sumergencias elevadas, sin alteración de caudal.
- Medidores Parshall de los más variados tamaños, ya fueron ensayados hidráulicamente, lo que permite su empleo en condiciones semejantes, sin necesidad de muchos ensayos o aforos.
- En su ejecución pueden ser empleados diversos materiales, seleccionándose el más conveniente para las condiciones locales. Ya fueron empleados concreto, mampostería, madera, metal (medidores portátiles de tamaño de hasta de 10 pies), (asbesto cemento), etc.

El diseñador siempre debe requerir canaletas Parshall prefabricadas en el diseño y nunca canaletas Parshall hechas de concreto por los problemas de construcción y calibración.⁽⁴⁾

4.2.1.3 Procedimiento para el diseño de Pretratamiento con canaleta Parshall.

El procedimiento de diseño del sistema de pretratamiento con rejilla, desarenador horizontal, y canaleta Parshall es el siguiente:

1. Determinar el caudal promedio, máximo y mínimo horario en m³/s para el diseño.
2. Seleccionar el ancho de garganta de canaleta Parshall utilizando la tabla 4.5.
3. Calcular la carga máxima en el canal desarenador con referencia a la base de canaleta Parshall, $H_{m\acute{a}x.}$, utilizando la ecuación:

$$H_{m\acute{a}x.} = \left[\frac{1.1 \cdot Q_{m\acute{a}x.}}{2.27 \cdot W} \right]^{0.667}$$

4. Calcular R y C_r con las ecuaciones:

$$R = \frac{Q_{m\acute{a}x.}}{Q_{m\acute{i}n.}} \quad C_r = \frac{R^{1/3} - 1}{R}$$

5. Calcular el resalto, Z: $Z = C_r \cdot H_{m\acute{a}x.}$
6. Calcular la profundidad máxima del agua en el canal desarenador, $P_{m\acute{a}x.}$, medida de la cota del canal usando:

$$P_{m\acute{a}x.} = H_{m\acute{a}x.} - Z$$

7. Calcular el ancho del canal desarenador:

$$a_d = \frac{Q_{m\acute{a}x.}}{P_{m\acute{a}x.} \cdot V_{m\acute{a}x.}} = \frac{Q_{m\acute{a}x.}}{P_{m\acute{a}x.} \cdot (0.3)}$$

8. Determinar el factor de C_v :

$$C_v = 2.6 C_r^{0.5} (1 - C_r)$$

9. Escoger el largo del canal desarenador, L (método de Marais y Van Haandel, 1996):

$$13.5 \text{ m} \leq L \leq 18 \cdot C_v$$

10. Calcular el volumen y la profundidad de sólidos arenosos acumulados:

$$V_{sa} = \frac{t_{op} \cdot Q_{medio} \cdot C_{sa}}{1000}$$

$$P_{sa} = \frac{t_{op} \cdot Q_{medio} \cdot C_{sa}}{1000 \cdot a_d \cdot L} = \frac{V_{sa}}{a_d \cdot L}$$

11. Seleccionar la cota del canal aguas debajo de la canaleta Parshall para asegurar que la carga es igual o menos de 0.6 de la carga en el canal del desarenador, todas medidas con referencia a la base de la canaleta Parshall.

12. Determinar el ancho y abertura, a_b y e_b , de las barras de la rejilla.

13. Se calcula el ancho, a_{canal} , del canal de aproximación antes de la rejilla:

$$a_{canal} = \frac{Q_{m\acute{a}x.}}{0.6P_{m\acute{a}x.}} \left[\frac{a_b + e_b}{e_b} \right]$$

14. Calcular la velocidad en el canal de aproximación y las pérdidas de carga a través de la rejilla:

$$V_a = \frac{0.6}{\left(\frac{a_b + e_b}{e_b} \right)} \quad h_f = \frac{1}{0.7} \cdot \left[\frac{V_R^2 - V_a^2}{2 \cdot g} \right]$$

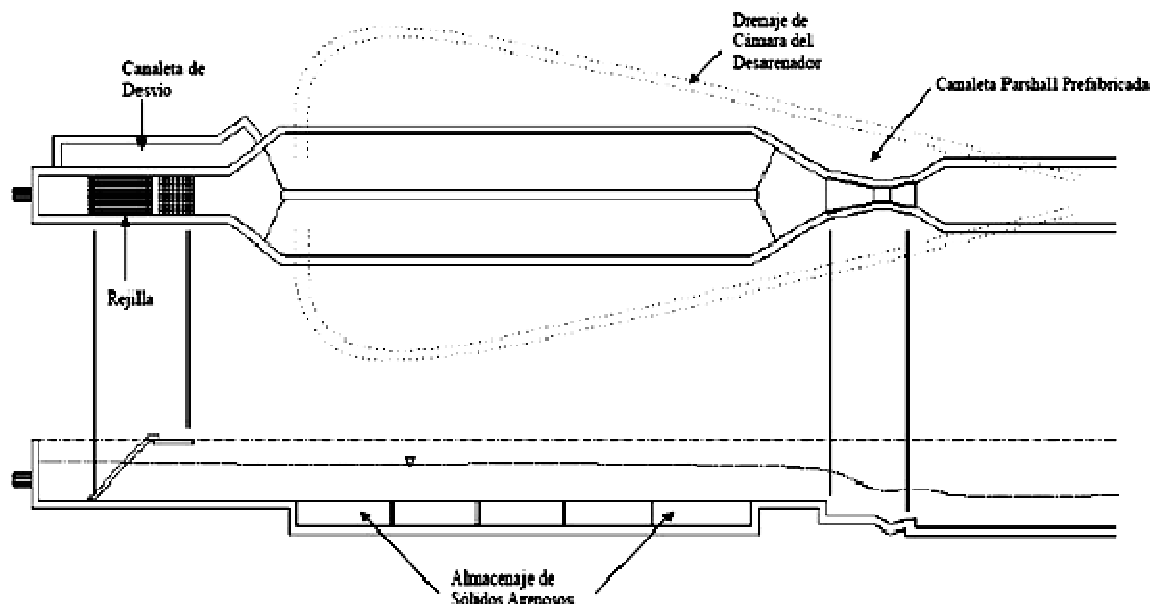


Figura 4.6 Instalación recomendada de rejilla, desarenador horizontal con dos cámaras y canaleta Parshall para el control de velocidad y medición de caudal.

4.2.2 Tratamiento secundario.

El tratamiento secundario escogido para el tratamiento de las aguas residuales, es el de lagunas de estabilización, ya que comparado con los otros tipos de tratamiento secundario descritos en el Reglamento Nacional de Construcciones, este tipo de tratamiento es de fácil operación, mantenimiento y reducen al mínimo la utilización de equipos mecánicos complicados o que no puedan ser reparados localmente.

4.3 Dimensionamiento

4.3.1 Parámetros de diseño.

4.3.1.1 Población.

a. Datos poblacionales.

El sistema de lagunas de estabilización ubicado en el Centro Poblado El Cucho recibe las aguas servidas de las siguientes habilitaciones:

- Distrito Sullana
- Distrito Bellavista.

b. Población futura de los distritos.

Para determinar la población actual se utilizaron datos censales de años pasados. Con estos datos se estableció el número de habitantes promedio por distrito.

Es muy difícil establecer la proyección de la población ésta puede variar por factores políticos o económicos. Se decidió utilizar los métodos matemáticos aplicados para el cálculo de la población futura de un determinado grupo de personas. El crecimiento poblacional se mide, por lo general, mediante el empleo de una ecuación matemática que describe el cambio ocurrido en un determinado período, en el supuesto de que la tendencia experimentada ha sido la de una línea recta, una curva geométrica, o una curva exponencial.

La población que se utilizará para el diseño, es la población proyectada de los distritos Sullana y Bellavista. La proyección de los otros distritos, ayudará a apreciar mejor la problemática ambiental en la que se encuentra la ciudad de Sullana y cómo aumentaría este problema, si no se hace algo inmediatamente para contrarrestarlo.

Según los métodos matemáticos de proyección tenemos:

Método del crecimiento aritmético (Cambio lineal).⁽¹⁷⁾

Es el método más sencillo de extrapolación y consiste en calcular la cifra media anual de aumento de la población entre un censo y el siguiente añadiendo una cantidad igual por cada año transcurrido después del último censo. El crecimiento aritmético supone un crecimiento lineal o sea que cada año la población crece en una magnitud constante, por lo que su utilización es aconsejable solamente en períodos cortos (6 meses, 1 o 2 años).

Al aplicarse este método deberá considerarse, además de su relativa sencillez, que el supuesto básico de un aumento constante de población, significa en realidad un ritmo descendente del crecimiento de la población. La aplicación del método de las proporciones aritméticas por un período corto de tiempo es razonable, ya que existen motivos para suponer que el ritmo de crecimiento de la población peruana está en descenso.

Expresión matemática: $N_t = N_0 + \Delta t$

Donde:

- N_t : Población futura, al período de diseño;
- N_0 : Último dato de población;
- Δ : Volumen constante de cambio anual
- t : Número de años para los que se va a proyectar la población.
- r' : tasa promedio anual de crecimiento:

$$r' = \frac{\frac{N_t - N_0}{t}}{\frac{N_t + N_0}{2}}$$

Método del crecimiento geométrico (Cambio geométrico).⁽¹⁷⁾

La aplicación de este método supone que la población aumenta constantemente en una cifra proporcional a su volumen cambiante. Para obtener la población futura se aplica al último dato poblacional que se tenga, la fórmula del "interés compuesto" manteniendo constante la misma tasa anual de crecimiento del período anterior.

No es posible suponer que la población de un país crecerá durante un período indefinido a un ritmo constante, pues llegaría a ser tan grande que resultaría casi imposible más aumentos. Por tanto, conviene limitar la extrapolación geométrica a períodos, si es plausible suponer que determinada población aumentará siguiendo una proporción geométrica, ya sea porque los niveles de natalidad, mortalidad y migraciones se mantendrán constantes, o porque las variaciones de alguno de dichos factores se verán compensadas con variaciones en sentido contrario, de otro de los factores.

El crecimiento geométrico supone un crecimiento porcentual constante en el tiempo, es aplicable en períodos largos, lo que desde el punto de vista demográfico se identifica más con el comportamiento real de la población.

Si han transcurrido varias décadas desde la fecha a la cual se refiere la población base, la extrapolación geométrica resultará cada vez menos fiable y puede conducir a una exageración acumulativa de la población acumulada

Expresión matemática:

$$N_f = N_0(1 + r)^t$$

Donde:

- N_f : Población futura, al período de diseño;
 N_0 : Último dato de población;
 t : Número de años para los que se va a proyectar la población.
 r : Tasa de crecimiento promedio anual (constante); con logaritmos:

$$r = \text{anti log} \left(\frac{\log \left(\frac{N_f}{N_0} \right)}{t} \right) - 1$$

Método del crecimiento parabólico. ⁽¹⁷⁾

En los casos en que la tendencia observada no responde ni a una línea recta, ni a una curva geométrica o exponencial, es factible el empleo de una función polinómica siendo las más utilizadas las de segundo o tercer grado.

Una parábola de segundo grado puede calcularse a partir de los resultados de tres censos o estimaciones. Este tipo de curva no sólo es sensible al ritmo medio de crecimiento, sino también al aumento o disminución de la velocidad de ese ritmo.

Con la aplicación de una curva de tipo exponencial, se asume una tasa de crecimiento que se aplica a la población en cada infinitésimo de tiempo, a diferencia del crecimiento geométrico, que implica una acumulación de población en forma anual, en este caso la acumulación es instantánea.

La fórmula general de las funciones parabólicas de segundo grado es la siguiente: $Y = a + bx + cx^2$, la misma que aplicada con fines de extrapolación de la población se simboliza de la siguiente manera:

Expresión matemática: $P_f = a + bt + ct^2$

Donde:

- P_f : Población futura, al período de diseño;
 t : Tiempo medido desde la fecha de la primera estimación;
 a, b, c : Constantes calculadas resolviendo la ecuación para cada una de las tres fechas censales pasadas.
 i : Tasa de crecimiento instantánea:

$$i = \frac{\log \left(\frac{N_f}{N_0} \right)}{t(\log e)}, \text{ donde: } t: \text{ Tiempo en años}$$

Log e: 0.434294

Al igual que en la aplicación de la curva aritmética o geométrica, el empleo de una curva parabólica puede traer problemas si se extrapola la población por un período de tiempo muy largo, pues los puntos llegan a moverse cada vez con mayor rapidez, en un

sentido ascendente o descendente. Ello puede conducir a que un período futuro lejano se obtenga valores de la población inmensamente grandes, o muy cercanos a cero.

En muchos casos, este defecto puede modificarse aplicando la extrapolación parabólica a los logaritmos de las cantidades, en vez de aplicarlas a las cifras en sí. La extrapolación de logaritmos implica una proyección de ritmos cambiantes de crecimiento, en vez de cantidades absolutas.

Se debe tener en cuenta respecto a los tres métodos, que si el periodo de la extrapolación se prolonga por más de un lustro, la tendencia de la curva elegida predominará sobre la tendencia observada en el pasado y las diferencias entre un método y otro se harán mayores.

c. **Proyecciones de población.**

Con las proyecciones de población, se establece de esta manera la población de los lugares a analizar para los años que se desea. Las Normas Legales indican que el período de diseño debe ser de 20 a 30 años, justificando el período de diseño establecido.

En este trabajo se ha decidido utilizar un período de diseño de 13 años, (2 009 – 2 022) y poder establecer la población de diseño. Se ha establecido este período de diseño, teniendo en cuenta que hoy en día ya se están estudiando otros tipos de tratamiento de aguas residuales, como por ejemplo: el tratamiento vertical. En Israel el tratamiento vertical ya ha sido puesto a prueba y en el Perú se está comenzando a estudiar. Por ello se proyecta que en 10 a 15 años, ya se pueda utilizar este otro tipo de tratamiento, lo cual nos reduciría el área a emplear.

Cabe indicar que el período de diseño se ha dividido en dos fases para la construcción, teniendo en cuenta la emergencia ambiental en la que se encuentra la ciudad de Sullana, se proyecta la primera fase para el año 2 012 y la segunda fase para el año 2 022.

En la tabla 4.6 se presentan los datos de población, según los diversos censos hechos desde el año 1 940 hasta el año 2 005.

Tabla 4.6 Población Censada

| Censos | Población | | | | |
|---------------|--------------------|-----------------|---------------------|----------------|-------------------|
| | Marcavelica | Salitral | Querecotillo | Sullana | Bellavista |
| 2005 | 25 391 | 5 892 | 24 038 | 149 261 | 35 908 |
| 1993 | 20 992 | 5 054 | 22 437 | 121 894 | 31 877 |
| 1981 | 17 359 | 4 200 | 17 856 | 89 037 | 32 061 |
| 1972 | 13 810 | 3 397 | 13 559 | 65 713 | 23 708 |
| 1961 | 12 189 | 2 590 | 10 715 | 40 325 | 15 670 |
| 1940 | | | 7 081 | 35 417 | |

FUENTE: INSTITUTO NACIONAL DE ESTADISTICA E INFORMATICA (INEI).

En la figura 4.7, se muestra el comportamiento de la población de los Distritos Sullana, Bellavista y de la Provincia Sullana., esto ayuda a hacer un mejor análisis al momento de hacer proyecciones de población.

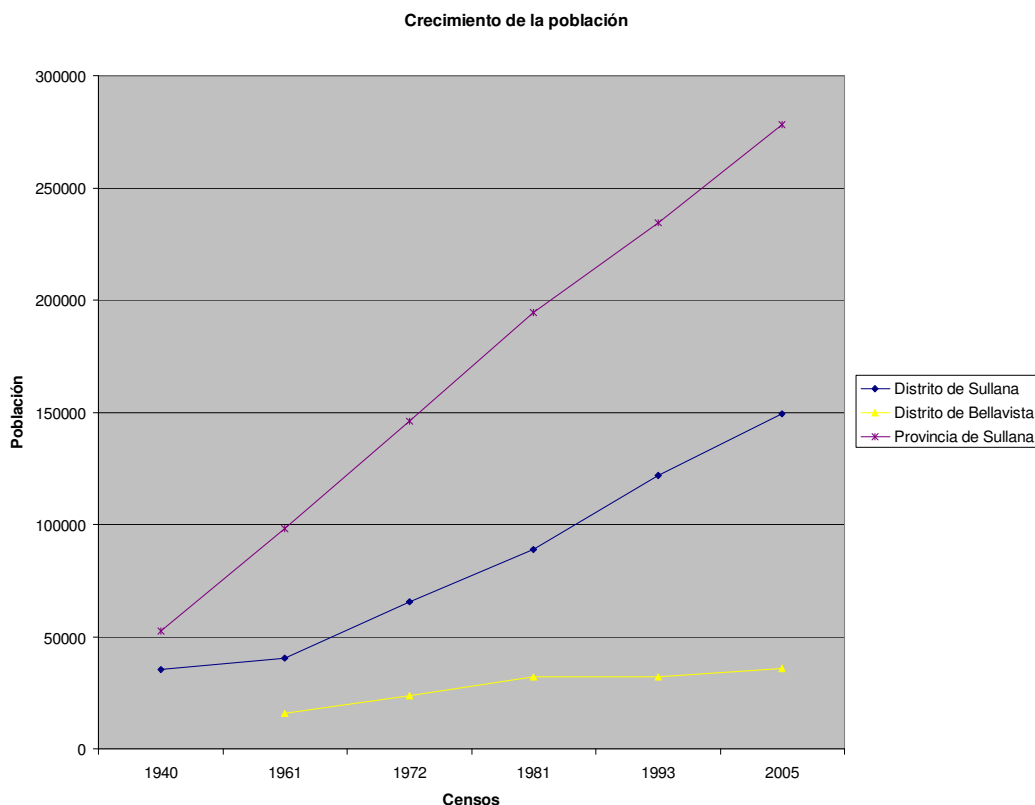


Figura 4.7 Comportamiento del crecimiento de la población de los Distritos Sullana, Bellavista y de la Provincia de Sullana.

En la tabla 4.7, se presenta las proyecciones de población para los Distritos Sullana, Bellavista, y los otros distritos aledaños a las riberas del río Chira:

Tabla 4.7. Proyección de la población.

| | Población | | | | |
|---------------------------------|------------------|-----------------|------------------|-------------------|------------------|
| | Marcavelica | Salitral | Querecotillo | Sullana | Bellavista |
| 2012 (7 años*) | | | | | |
| Mét. Aritmético | 27 510.6 | 8 017.41 | 26 031.81 | 163 473.8 | 39 372.02 |
| Mét. Geométrico | 28 630.12 | 6 744.87 | 27 802.16 | 178 639.66 | 40 677.48 |
| Mét. Parabólico – logaritmos | 35 285.8 | 6 344.95 | 23 033.5 | 159 790.88 | 40 677.48 |
| 2022 (17 años*) | | | | | |
| Mét. Aritmético | 30 358.6 | 11 053.71 | 28 880.11 | 183 777.8 | 44 320.62 |
| Mét. Geométrico | 33 987.06 | 8 181.74 | 34 224.41 | 230 914.65 | 50 616.12 |
| Mét. Parabólico – logaritmos | 69 119.41 | 6 902.21 | 19 932.42 | 164 661.47 | 52 255.74 |

* Los cálculos se hicieron tomando como referencia el censo del año 2005.

Analizando la población proyectada según los distintos métodos de proyección, la población al año 2 012 y 2 022 correspondiente a la obtenida por el método geométrico para los Distritos Marcavelica, Salitral, Querecotillo y Sullana, ya que el comportamiento de la población según los datos censales se asemeja a un comportamiento lineal y/o exponencial, además éste método es aplicable en períodos largos. Para el distrito de Bellavista se utilizó los datos obtenidos con el método

parabólico (aplicando logaritmos) ya que al ver el comportamiento de ésta población según sus datos censales, ésta no tiene forma definida, ni línea recta, ni curva geométrica o exponencial

Con lo expuesto anteriormente y sumando las poblaciones proyectadas de cada uno de los distritos obtendremos las poblaciones totales aledañas al río Chira para los años 2012 y 2022:

Año 2012: 282 495 habitantes

Año 2022: 359 563 habitantes

Para efectos de diseño, se utilizó solamente la población de los Distritos Sullana y Bellavista:

Año 2012: $178\,639.66 + 40\,677.48 = 219\,318$ habitantes

Año 2022: $230\,914.65 + 52\,255.74 = 283\,171$ habitantes

Cabe resaltar, que por ser proyecciones estos datos obtenidos, los valores son aproximados.

A continuación, se apreciará en la tabla 1.8 y 1.9 las tasas de crecimiento para los Distritos Sullana y Bellavista, desde el año 1940 al año 2005, luego se aprecia en las figuras 4.8 y 4.9 la variación de las tasas de crecimiento de un censo a otro para estos dos distritos, tomando como referencia los datos censales ofrecidos por el INEI.

Tabla 4.8. Tasas de crecimiento según los diferentes métodos. Distrito Sullana.

| Sullana | | | | | |
|----------|-----------|--------------------|--------------------------|-------------------|--------------------------------|
| Censos | Población | Años de diferencia | Tasas de crecimiento (%) | | |
| | | | Método aritmético | Método Geométrico | Método Parabólico (Logaritmos) |
| 2005 | 149 261 | 12 | 1.68 | 1.7 | 1.69 |
| 1993 | 121 894 | 12 | 2.596 | 2.7 | 2.62 |
| 1981 | 89 037 | 9 | 3.349 | 3.433 | 3.38 |
| 1972 | 65 713 | 11 | 4.353 | 4.539 | 4.44 |
| 1961 | 40 325 | 21 | 0.617 | 0.619 | 0.618 |
| 1940 | 35 417 | | | | |
| Promedio | | | 2.519 | 2.598 | 2.55 |

Tabla 4.9. Tasas de crecimiento según los diferentes métodos. Distrito Bellavista.

| Bellavista | | | | | |
|------------|-----------|--------------------|--------------------------|-------------------|--------------------------------|
| Censos | Población | Años de diferencia | Tasas de crecimiento (%) | | |
| | | | Método aritmético | Método Geométrico | Método Parabólico (Logaritmos) |
| 2005 | 35 908 | 12 | 0.991 | 0.997 | 0.99 |
| 1993 | 31 877 | 12 | -0.048 | -0.048 | -0.048 |
| 1981 | 32 061 | 9 | 3.328 | 3.411 | 3.35 |
| 1972 | 23 708 | 11 | 0.664 | 3.836 | 3.76 |
| 1961 | 15 670 | | | | |
| 1940 | | | | | |
| Promedio | | | 1.234 | 2.049 | 2.01 |

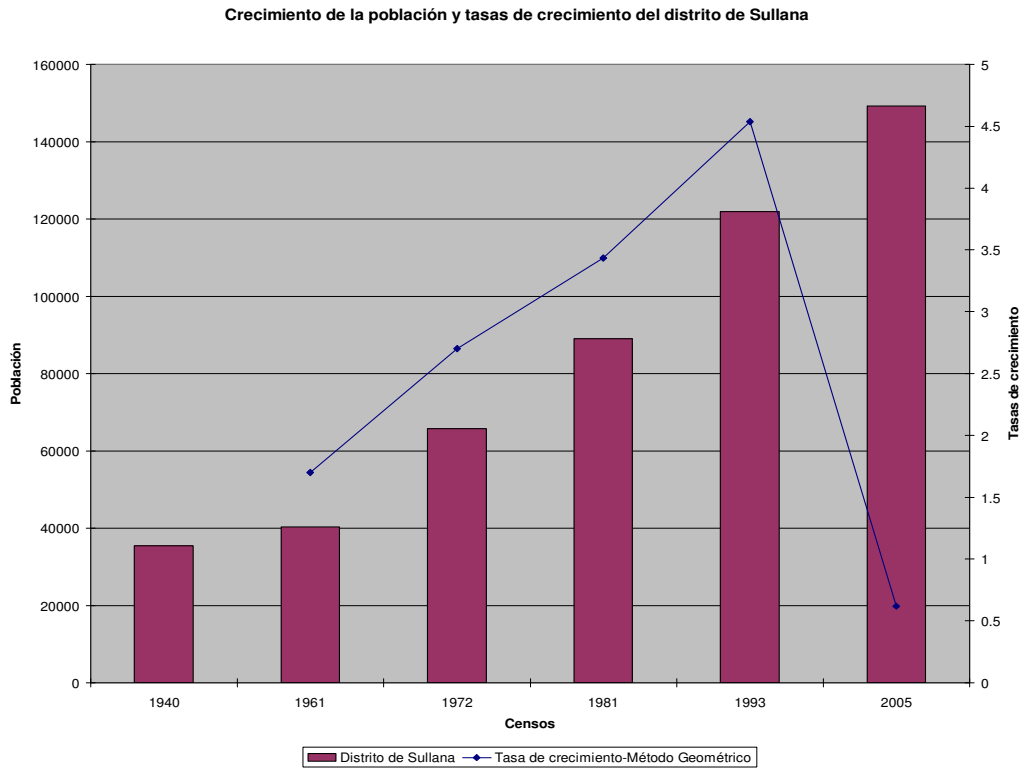


Gráfico 4.8. Crecimiento de la población y tasas de crecimiento. Distrito Sullana.

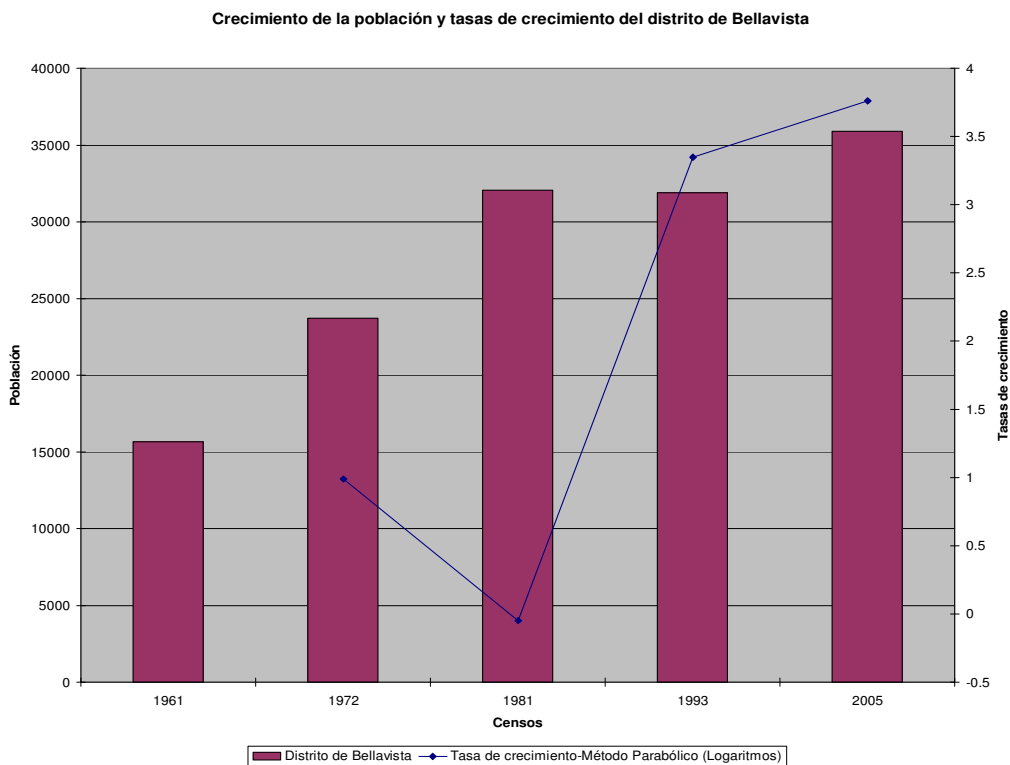


Gráfico 4.9 Crecimiento de la población y tasas de crecimiento. Distrito Bellavista.

Se observa que debido a las continuas campañas del ministerio de salud y a la presión social anticonceptiva existente, la tasa de crecimiento disminuye siguiendo la tendencia generalizada.

4.3.1.2 Temperatura y evaporación.

La Norma S090 en el punto 5.5.2.6 d) indica que se debe comprobar en el diseño el funcionamiento de las lagunas para la condición especial (afluente – evaporación – infiltración > efluente), por lo tanto necesario determinar la evaporación promedio de la zona. Se considera que no habrá infiltración, ya que las lagunas estarán revestidas por capas de arcilla.

La Norma S090 en el punto 5.5.2.4 b) indica que la temperatura de diseño será el promedio del mes más frío (temperatura del agua), pero también indica que en donde no exista ningún dato se usará la temperatura promedio del aire del mes más frío.

El Proyecto CHIRA-PIURA, División de Hidrometeorología, proporcionó datos de temperaturas y evaporación (medición en tanque), obtenidos en la estación Mallares (Estación Mallares; Latitud 04° 51' Longitud 80° 44' Altitud 80 m.s.n.m.) desde el año 1972 hasta el año 2005.

Para determinar la temperatura de diseño, primero se estableció el mes más frío con los datos de temperatura mínima media mensual que se muestran en la tabla 4.8, en la cual se observa que el mes mas frío corresponde al mes de Agosto con 17° C . Luego, sabiendo cuál es el mes el más frío, encontramos la temperatura promedio mensual que se muestra en la tabla 4.9, la cual es 21.5° C.

Utilizando relaciones entre la temperatura del agua y del aire ya establecidas, encontramos la temperatura del agua, la cual es la temperatura de diseño.

Condición temperatura vs. temperatura del agua: ⁽⁷⁾

$$T^{\circ} \text{ agua} = T^{\circ} \text{ amb.} \pm 1^{\circ} \text{ C}$$

$$\text{Si } T^{\circ} < 25^{\circ} \text{ C} \rightarrow T^{\circ} \text{ agua} = T^{\circ} \text{ amb.} + 1^{\circ} \text{ C}$$

$$\text{Si } T^{\circ} > 25^{\circ} \text{ C} \rightarrow T^{\circ} \text{ agua} = T^{\circ} \text{ amb.} - 1^{\circ} \text{ C}$$

Entonces, la temperatura de diseño: **22.5° C.**

Tabla 4.8. Temperatura mínima media mensual.

| PROYECTO CHIRA-PIURA | | | | | | | | | | | | | | | |
|--|------|------|------|------|------|------|------|------|------|------|------|------|------|------|------|
| DIVISION DE HIDROMETEOROLOGIA | | | | | | | | | | | | | | | |
| ESTACION: MALLARES | | | | | | | | | | | | | | | |
| PARAMETRO CLIMATICO: TEMPERATURA MINIMA MEDIA MENSUAL: °C. | | | | | | | | | | | | | | | |
| AÑO | ENE | FEB | MAR | ABR | MAY | JUN | JUL | AGO | SET | OCT | NOV | DIC | MAX | MED | MIN |
| 1972 | 20.6 | 22.6 | 23.8 | 22.3 | 21.8 | 20.8 | 19.4 | 19.1 | 18.4 | 19.1 | 19.2 | 22.4 | 23.8 | 20.8 | 18.4 |
| 1973 | 24.0 | 23.9 | 22.9 | 20.4 | 18.3 | 16.2 | 14.5 | 14.7 | 16.0 | 15.6 | 17.2 | 17.7 | 24.0 | 18.5 | 14.5 |
| 1974 | 20.0 | 21.2 | 20.1 | 19.5 | 18.9 | 18.3 | 16.1 | 16.1 | 16.4 | 16.2 | 18.0 | 19.1 | 21.2 | 18.3 | 16.1 |
| 1975 | 20.7 | 22.2 | 22.1 | 21.2 | 19.0 | 17.1 | 16.4 | 16.4 | 15.2 | 16.4 | 16.3 | 18.0 | 22.2 | 18.4 | 15.2 |
| 1976 | 21.6 | 22.2 | 22.4 | 21.3 | 20.6 | 19.9 | 18.5 | 19.0 | 18.1 | 18.1 | 19.1 | 21.3 | 22.4 | 20.2 | 18.1 |
| 1977 | 23.2 | 22.8 | 22.7 | 21.4 | 19.3 | 17.9 | 17.2 | 16.3 | 17.0 | 17.2 | 18.2 | 20.1 | 23.2 | 19.4 | 16.3 |
| 1978 | 20.9 | 23.1 | 21.6 | 20.7 | 18.5 | 16.2 | 17.0 | 16.0 | 16.4 | 16.7 | 18.4 | 19.3 | 23.1 | 18.7 | 16.0 |
| 1979 | 21.6 | 22.4 | 23.0 | 20.9 | 18.9 | 17.0 | 16.9 | 17.5 | 17.6 | 17.3 | 17.6 | 19.2 | 23.0 | 19.2 | 16.9 |
| 1980 | 21.7 | 22.0 | 22.6 | 21.6 | 19.4 | 17.5 | 16.8 | 15.7 | 16.5 | 17.8 | 18.4 | 18.9 | 22.6 | 19.1 | 15.7 |
| 1981 | 20.3 | 22.7 | 22.0 | 20.4 | 18.2 | 17.5 | 15.8 | 15.7 | 16.4 | 17.6 | 17.9 | 19.6 | 22.7 | 18.7 | 15.7 |
| 1982 | 20.9 | 21.9 | 20.9 | 20.1 | 19.2 | 18.4 | 17.9 | 17.5 | 17.9 | 19.8 | 21.8 | 23.9 | 23.9 | 20.0 | 17.5 |
| 1983 | 24.2 | 24.5 | 24.1 | 24.2 | 24.5 | 23.9 | 21.4 | 19.5 | 18.8 | 19.5 | 19.5 | 21.0 | 24.5 | 22.1 | 18.8 |
| 1984 | 21.0 | 23.0 | 22.1 | 21.1 | 18.5 | 18.0 | 17.1 | 16.4 | 16.7 | 18.1 | 17.2 | 20.2 | 23.0 | 19.1 | 16.4 |
| 1985 | 20.8 | 21.7 | 21.1 | 19.7 | 17.0 | 16.7 | 16.1 | 15.5 | 16.1 | 16.8 | 16.5 | 19.2 | 21.7 | 18.1 | 15.5 |
| 1986 | 21.9 | 21.6 | | 20.8 | 18.5 | 16.4 | 16.6 | 17.9 | 17.0 | 17.4 | 19.1 | 20.5 | 21.9 | 18.9 | 16.4 |
| 1987 | 23.3 | 24.3 | 24.5 | 23.5 | 20.1 | 19.3 | 19.0 | 17.2 | 17.9 | 18.5 | 18.7 | 20.4 | 24.5 | 20.6 | 17.2 |
| 1988 | 22.0 | 23.4 | 21.2 | 20.8 | 19.4 | 16.2 | 15.6 | 16.0 | 16.2 | 16.9 | 18.3 | 19.7 | 23.4 | 18.8 | 15.6 |
| 1989 | 21.7 | 23.3 | | | 16.7 | 17.8 | 15.9 | 16.8 | 16.5 | 17.8 | 17.1 | 17.4 | 23.3 | 18.1 | 15.9 |
| 1990 | 20.9 | 22.1 | 22.1 | 21.0 | 20.4 | 18.5 | 17.2 | 16.6 | 16.9 | 17.4 | 17.8 | 18.6 | 22.1 | 19.1 | 16.6 |
| 1991 | 20.7 | 22.7 | 23.0 | 21.1 | 20.4 | 18.2 | 16.1 | 16.1 | 17.1 | 17.0 | 17.6 | 21.1 | 23.0 | 19.3 | 16.1 |
| 1992 | 23.2 | 23.4 | 23.8 | 23.0 | 21.6 | 18.4 | | 16.4 | 17.0 | | | 18.0 | 23.8 | 20.5 | 16.4 |
| 1993 | | | | | | 20.0 | 18.6 | 17.5 | 17.8 | 17.9 | 17.8 | 20.0 | 20.0 | 18.5 | 17.5 |
| 1994 | 21.4 | 22.5 | 21.7 | 21.5 | 19.8 | 17.8 | 16.6 | 16.4 | 17.4 | 17.5 | 18.6 | 20.9 | 22.5 | 19.3 | 16.4 |
| 1995 | 23.0 | 22.7 | 21.6 | 20.0 | 19.0 | 18.1 | 17.5 | 16.6 | 16.8 | 17.3 | 18.4 | 18.4 | 23.0 | 19.1 | 16.6 |
| 1996 | 20.9 | 21.9 | 22.1 | 19.6 | 17.7 | 16.8 | 15.1 | 15.6 | 15.9 | 16.8 | 17.1 | | 22.1 | 18.1 | 15.1 |
| 1997 | 19.7 | 21.9 | 22.9 | 22.1 | 22.5 | 21.7 | 21.1 | 21.4 | 22.1 | 20.8 | 22.6 | 24.2 | 24.2 | 21.9 | 19.7 |
| 1998 | 24.7 | 25.1 | 24.8 | 23.9 | 22.4 | 20.2 | 19.0 | 17.7 | 18.1 | 18.2 | 18.2 | 18.4 | 25.1 | 20.9 | 17.7 |
| 1999 | 20.0 | 22.9 | 22.3 | 21.8 | 18.7 | 17.6 | 16.7 | 17.0 | 16.7 | 17.2 | | | 22.9 | 19.1 | 16.7 |
| 2000 | 19.8 | 21.7 | 21.8 | 21.5 | 19.2 | 18.2 | 17.0 | 17.4 | 17.4 | 17.4 | 16.7 | 19.7 | 21.8 | 19.0 | 16.7 |
| 2001 | 21.2 | 23.2 | 23.1 | 21.9 | 18.8 | 17.3 | 17.7 | 17.1 | 16.5 | 16.6 | 17.5 | 18.9 | 23.2 | 19.1 | 16.5 |
| 2002 | 20.0 | 23.2 | 24.1 | 22.7 | 20.0 | 17.1 | 17.4 | 17.6 | 16.7 | 18.3 | 18.6 | 20.4 | 24.1 | 19.7 | 16.7 |
| 2003 | 22.2 | 23.4 | 22.4 | 20.7 | 19.2 | 17.6 | 17.4 | 17.2 | 16.7 | 17.4 | 18.1 | 19.2 | 23.4 | 19.3 | 16.7 |
| 2004 | 20.7 | 23.4 | 23.2 | 21.0 | 18.5 | 17.1 | 17.6 | 16.1 | 17.2 | 17.9 | 18.3 | 19.6 | 23.4 | 19.2 | 16.1 |
| 2005 | 21.1 | 22.7 | 21.9 | 21.1 | 18.5 | 17.8 | 17.0 | 16.9 | 16.2 | 16.4 | 16.4 | 18.1 | 22.7 | 18.7 | 16.2 |
| MAX | 24.7 | 25.1 | 24.8 | 24.2 | 24.5 | 23.9 | 21.4 | 21.4 | 22.1 | 20.8 | 22.6 | 24.2 | 25.1 | 22.1 | 19.7 |
| MED | 21.5 | 22.8 | 22.5 | 21.3 | 19.5 | 18.2 | 17.3 | 17.0 | 17.1 | 17.6 | 18.2 | 19.8 | 23.0 | 19.3 | 16.6 |
| MIN | 19.7 | 21.2 | 20.1 | 19.5 | 16.7 | 16.2 | 14.5 | 14.7 | 15.2 | 15.6 | 16.3 | 17.4 | 20.0 | 18.1 | 14.5 |

FUENTE: PROYECTO CHIRA PIURA, DIVISION DE HIDROMETEOROLOGIA.

Tabla 4.9. Temperatura media mensual.

| PROYECTO CHIRA-PIURA | | | | | | | | | | | | | | | |
|---|------|------|------|------|------|------|------|------|------|------|------|------|------|------|------|
| DIVISION DE HIDROMETEOROLOGIA | | | | | | | | | | | | | | | |
| ESTACION: MALLARES | | | | | | | | | | | | | | | |
| PARAMETRO CLIMATICO: TEMPERATURA MEDIA MENSUAL (HORARIA): °C. | | | | | | | | | | | | | | | |
| AÑO | ENE | FEB | MAR | ABR | MAY | JUN | JUL | AGO | SET | OCT | NOV | DIC | MAX | MED | MIN |
| 1972 | 26.5 | 27.8 | 27.3 | 26.6 | 25.6 | 24.9 | 23.5 | 23.1 | 22.3 | 22.9 | 23.6 | 26.1 | 27.8 | 25.0 | 22.3 |
| 1973 | 27.2 | 27.4 | 27.0 | 25.2 | 23.4 | 20.9 | 19.2 | 19.1 | 20.4 | 20.1 | 21.5 | 22.4 | 27.4 | 22.8 | 19.1 |
| 1974 | 24.6 | 25.8 | 25.4 | 24.7 | 23.4 | 21.4 | 20.3 | 20.3 | 20.4 | 21.1 | 22.4 | 23.6 | 25.8 | 22.8 | 20.3 |
| 1975 | 25.3 | 26.2 | 26.3 | 25.4 | 22.8 | 21.2 | 20.1 | 20.2 | 19.8 | 21.0 | 20.8 | 22.6 | 26.3 | 22.6 | 19.8 |
| 1976 | 25.1 | 25.7 | 26.1 | 25.5 | 24.6 | 23.8 | 22.6 | 22.4 | 22.2 | 22.1 | 23.3 | 25.2 | 26.1 | 24.1 | 22.1 |
| 1977 | 27.0 | 26.8 | 26.8 | 25.9 | 24.0 | 22.5 | 21.1 | 20.4 | 21.2 | 21.4 | 22.6 | 24.6 | 27.0 | 23.7 | 20.4 |
| 1978 | 25.3 | 26.6 | 25.5 | 24.8 | 23.2 | 21.1 | 20.6 | 20.3 | 20.8 | 21.0 | 23.0 | 24.2 | 26.6 | 23.0 | 20.3 |
| 1979 | 26.1 | 26.7 | 26.8 | 25.1 | 22.8 | 20.2 | 20.6 | 21.5 | 21.8 | 21.9 | 22.3 | 23.9 | 26.8 | 23.3 | 20.2 |
| 1980 | 26.2 | 26.8 | 26.8 | 26.2 | 24.0 | 22.3 | 21.3 | 20.4 | 21.0 | 22.0 | 22.5 | 24.3 | 26.8 | 23.7 | 20.4 |
| 1981 | 25.2 | 26.5 | 26.0 | 24.8 | 22.4 | 21.4 | 19.9 | 19.8 | 21.1 | 22.1 | 22.8 | 24.3 | 26.5 | 23.0 | 19.8 |
| 1982 | 25.2 | 26.1 | 25.4 | 24.4 | 23.4 | 22.0 | 21.8 | 21.2 | 22.2 | 23.8 | 25.5 | 27.4 | 27.4 | 24.0 | 21.2 |
| 1983 | 27.1 | 27.7 | 27.5 | 27.2 | 27.2 | 26.5 | 24.8 | 23.5 | 22.9 | 23.2 | 23.8 | 25.3 | 27.7 | 25.6 | 22.9 |
| 1984 | 26.2 | 27.0 | 26.3 | 25.8 | 23.4 | 21.8 | 21.0 | 20.5 | 21.2 | 22.3 | 22.3 | 25.2 | 27.0 | 23.6 | 20.5 |
| 1985 | 25.3 | 26.7 | 26.0 | 24.5 | 21.5 | 20.7 | 19.6 | 19.5 | 20.9 | 21.2 | 21.9 | 24.0 | 26.7 | 22.7 | 19.5 |
| 1986 | 25.6 | 25.8 | | 25.2 | 22.8 | 20.6 | 20.4 | 21.5 | 21.6 | 21.8 | 23.1 | 25.0 | 25.8 | 23.0 | 20.4 |
| 1987 | 27.3 | 27.6 | 27.6 | 26.9 | 24.5 | 22.7 | 22.3 | 22.0 | 22.4 | 22.7 | 23.8 | 25.4 | 27.6 | 24.6 | 22.0 |
| 1988 | 26.3 | 27.4 | 25.9 | 25.4 | 24.0 | 21.0 | 20.1 | 20.5 | 20.9 | 21.8 | 23.1 | 24.5 | 27.4 | 23.4 | 20.1 |
| 1989 | 26.4 | 27.1 | | | 22.3 | 21.9 | 20.5 | 20.8 | 20.9 | 22.1 | 22.7 | 23.5 | 27.1 | 22.8 | 20.5 |
| 1990 | 26.1 | 27.0 | 27.2 | 26.0 | 24.8 | 22.8 | 20.7 | 20.5 | 21.4 | 21.7 | 22.6 | 24.0 | 27.2 | 23.7 | 20.5 |
| 1991 | 26.0 | 27.5 | 27.9 | 26.5 | 25.3 | 22.9 | 20.8 | 20.6 | 21.4 | 21.8 | 22.5 | 24.9 | 27.9 | 24.0 | 20.6 |
| 1992 | 27.2 | 27.4 | 27.5 | 27.2 | 25.8 | 23.1 | | 21.0 | 21.5 | | | 23.9 | 27.5 | 25.0 | 21.0 |
| 1993 | | | | | | 25.3 | 24.3 | 23.8 | 24.8 | 25.1 | 25.0 | 26.6 | 26.6 | 25.0 | 23.8 |
| 1994 | 27.7 | 28.7 | 28.2 | 26.7 | 24.1 | 22.7 | 23.2 | 24.2 | 24.2 | 24.4 | 25.2 | 26.9 | 28.7 | 25.5 | 22.7 |
| 1995 | 28.8 | 28.7 | 28.3 | 27.0 | 25.6 | 24.5 | 23.0 | 22.8 | 23.5 | 23.9 | 25.0 | 25.5 | 28.8 | 25.6 | 22.8 |
| 1996 | 27.5 | 28.6 | 28.1 | 26.0 | 24.4 | 22.7 | 21.7 | 22.8 | 22.5 | 23.5 | 22.9 | | 28.6 | 24.6 | 21.7 |
| 1997 | | 28.0 | 27.9 | 26.9 | 27.4 | 26.5 | 26.4 | 25.9 | 26.5 | 25.7 | 26.3 | 28.0 | 28.0 | 26.9 | 25.7 |
| 1998 | 28.2 | 28.6 | 27.3 | 26.9 | 25.4 | 24.8 | 23.1 | 21.6 | 22.0 | 22.0 | 22.4 | 23.4 | 28.6 | 24.6 | 21.6 |
| 1999 | 25.0 | 25.6 | | | | | | | | | | | 25.6 | 25.3 | 25.0 |
| 2000 | | | | | | | | | | | | | | | |
| 2001 | | | | | | | | | | | | | | | |
| 2002 | | | | | | | | | | | | | | | |
| MAX | 28.8 | 28.7 | 28.3 | 27.2 | 27.4 | 26.5 | 26.4 | 25.9 | 26.5 | 25.7 | 26.3 | 28.0 | 28.8 | 26.9 | 25.7 |
| MED | 26.3 | 27.1 | 26.9 | 25.9 | 24.2 | 22.7 | 21.7 | 21.5 | 21.9 | 22.4 | 23.2 | 24.8 | 27.2 | 24.1 | 21.3 |
| MIN | 24.6 | 25.6 | 25.4 | 24.4 | 21.5 | 20.2 | 19.2 | 19.1 | 19.8 | 20.1 | 20.8 | 22.4 | 25.6 | 22.6 | 19.1 |

FUENTE: PROYECTO CHIRA PIURA, DIVISIÓN DE HIDROMETEOROLOGÍA.

Para efectos de cálculo de evaporación, se hizo un promedio de evaporación desde el año 1 972 al año 2 005, sin tomar en cuenta los datos de evaporación registrados en los años en los que se presentó el fenómeno de El Niño (Niño 1 982 -1 983; Niño 1 998):

Tabla 4.10. Evaporación Tanque.

| DIVISION DE HIDROMETEOROLOGIA | | | | | | | | | | | | | | | |
|---|-------|-------|-------|-------|-------|-------|-------|-------|-------|-------|-------|-------|---------|-------|-------|
| ESTACION: MALLARES | | | | | | | | | | | | | | | |
| PARAMETRO CLIMATICO: EVAPORACION TANQUE (mm). | | | | | | | | | | | | | | | |
| AÑO | ENE | FEB | MAR | ABR | MAY | JUN | JUL | AGO | SET | OCT | NOV | DIC | TOTAL | MED | MAX |
| 1971 | | | | | | | 167.7 | 175.5 | 198.6 | 243.1 | 244.7 | 248.8 | | | |
| 1972 | 239.1 | 261.0 | 202.5 | 173.9 | 147.7 | 124.7 | 161.0 | 171.8 | 176.6 | 225.7 | 224.1 | 197.3 | 2,305.4 | 192.1 | 261.0 |
| 1973 | 169.8 | 171.2 | 200.9 | 184.4 | 186.6 | 159.1 | 165.8 | 173.8 | 205.5 | 226.0 | 226.8 | 223.7 | 2,293.6 | 191.1 | 226.8 |
| 1974 | 241.2 | 215.6 | 226.2 | 196.0 | 162.8 | 130.5 | 149.1 | 225.1 | 204.0 | 237.5 | 252.1 | 258.8 | 2,498.9 | 208.2 | 258.8 |
| 1975 | 251.3 | 213.7 | 199.1 | 181.1 | 160.9 | 138.2 | 141.9 | 173.1 | 204.5 | 247.7 | 219.5 | 226.6 | 2,357.6 | 196.5 | 251.3 |
| 1976 | 186.7 | 168.2 | 188.1 | 162.4 | 164.7 | 161.4 | 167.7 | 178.8 | 230.2 | 237.4 | 244.1 | 249.0 | 2,338.7 | 194.9 | 249.0 |
| 1977 | 234.4 | 197.2 | 206.2 | 173.7 | 183.0 | 173.9 | 162.6 | 204.2 | 248.1 | 244.4 | 246.5 | 264.5 | 2,538.7 | 211.6 | 264.5 |
| 1978 | 236.1 | 186.7 | 199.4 | 188.2 | 198.2 | 182.0 | 173.0 | 215.2 | 224.8 | 232.3 | 235.6 | 244.3 | 2,515.8 | 209.7 | 244.3 |
| 1979 | 256.8 | 238.9 | 222.3 | 181.9 | 163.6 | 133.1 | 137.4 | 194.5 | 218.0 | 252.4 | 244.8 | 260.5 | 2,504.2 | 208.7 | 260.5 |
| 1980 | 279.9 | 244.1 | 237.1 | 194.9 | 193.9 | 170.5 | 176.5 | 180.3 | 225.1 | 264.2 | 245.1 | 220.2 | 2,631.8 | 219.3 | 279.9 |
| 1981 | 280.9 | 202.0 | 199.4 | 190.4 | 160.7 | 166.6 | 167.1 | 189.5 | 246.6 | 277.8 | 257.3 | 271.1 | 2,609.4 | 217.5 | 280.9 |
| 1982 | 237.4 | 204.1 | 221.7 | 189.5 | 192.6 | 162.2 | 170.2 | 190.8 | 233.6 | 264.1 | 233.2 | 218.4 | 2,517.8 | 209.8 | 264.1 |
| 1983 | 142.2 | 149.5 | 161.1 | 135.6 | 128.3 | 118.4 | 154.6 | 198.4 | 228.2 | 232.8 | 265.0 | 253.2 | 2,167.3 | 180.6 | 265.0 |
| 1984 | 297.3 | 233.0 | 223.8 | 180.6 | 198.4 | 155.8 | 149.7 | 172.1 | 194.9 | 234.8 | 234.9 | 293.8 | 2,569.1 | 214.1 | 297.3 |
| 1985 | 256.4 | 247.9 | 167.7 | 206.2 | 170.7 | 134.8 | 125.3 | 155.4 | 227.3 | 230.5 | 253.0 | 264.0 | 2,439.2 | 203.3 | 264.0 |
| 1986 | 212.9 | 189.0 | | 180.1 | 164.0 | 147.2 | 140.6 | 198.9 | 225.8 | 254.2 | 245.8 | 266.4 | 2,224.9 | 202.3 | 266.4 |
| 1987 | 254.9 | 185.1 | 184.8 | 169.8 | 162.0 | 117.0 | 127.6 | 186.3 | 224.0 | 222.6 | 244.6 | 261.2 | 2,339.9 | 195.0 | 261.2 |
| 1988 | 242.6 | 191.5 | 207.5 | 178.4 | 169.5 | 143.9 | 169.7 | 194.1 | 222.7 | 258.0 | 263.1 | 280.0 | 2,521.0 | 210.1 | 280.0 |
| 1989 | 275.6 | 184.0 | | | 187.6 | 161.8 | 170.4 | 185.6 | 213.1 | 243.7 | 265.0 | 273.4 | 2,160.2 | 216.0 | 275.6 |
| 1990 | 313.5 | 243.7 | 287.3 | 189.2 | 231.1 | 190.7 | 184.3 | 214.2 | 238.8 | 240.6 | 187.5 | 254.1 | 2,775.0 | 231.3 | 313.5 |
| 1991 | 275.8 | 226.2 | 253.5 | 183.5 | 335.8 | 182.2 | 173.4 | 173.0 | 202.6 | 236.5 | 237.4 | 260.3 | 2,740.2 | 228.4 | 335.8 |
| 1992 | 275.7 | 245.7 | 170.9 | 146.9 | 155.6 | 148.1 | | 178.9 | 160.7 | | | 230.5 | 1,713.0 | 190.3 | 275.7 |
| 1993-1998 Sin Datos | | | | | | | | | | | | | | | |
| 1999 | | | 211.9 | 178.4 | 146.3 | | 150.8 | 175.0 | 188.1 | 187.6 | 180.4 | 183.2 | 1,601.7 | 178.0 | 211.9 |
| 2000 | 219.9 | 216.9 | 215.0 | 173.8 | 160.9 | 84.6 | 123.4 | 151.2 | 169.8 | 185.3 | 157.5 | 170.2 | 2,028.5 | 169.0 | 219.9 |
| 2001 | 198.5 | 183.8 | 152.3 | 133.8 | 116.2 | 88.9 | 126.7 | 142.8 | 150.4 | 158.7 | 162.5 | 188.8 | 1,803.4 | 150.3 | 198.5 |
| 2002 | 257.1 | 189.7 | 173.9 | 131.7 | 149.6 | 140.1 | 115.7 | 141.2 | 163.5 | 166.3 | 152.1 | 186.7 | 1,967.6 | 164.0 | 257.1 |
| 2003 | 206.8 | | 199.5 | 184.4 | 168.5 | 148.2 | 164.9 | 172.6 | 182.4 | 201.3 | 185.0 | 194.2 | 2,007.8 | 182.5 | 206.8 |
| 2004 | 228.0 | 218.9 | 251.0 | 203.8 | | | | | 174.6 | 183.1 | 158.5 | 185.3 | 1,603.2 | 200.4 | 251.0 |
| 2005 | 230.6 | 210.1 | 172.4 | 181.7 | 142.8 | 140.3 | 161.3 | 163.5 | 173.3 | 178.5 | 160.7 | 188.8 | 2,104.0 | 175.3 | 230.6 |
| | | | | | | | | | | | | | | | |
| MAX | 313.5 | 261.0 | 287.3 | 206.2 | 335.8 | 190.7 | 184.3 | 225.1 | 248.1 | 277.8 | 265.0 | 293.8 | 2,775.0 | 231.3 | 335.8 |
| MED | 240.8 | 208.4 | 205.2 | 176.8 | 174.1 | 146.3 | 154.8 | 181.3 | 205.4 | 227.4 | 222.4 | 235.1 | 2,281.4 | 198.2 | 259.0 |
| MIN | 142.2 | 149.5 | 152.3 | 131.7 | 116.2 | 84.6 | 115.7 | 141.2 | 150.4 | 158.7 | 152.1 | 170.2 | 1,601.7 | 150.3 | 198.5 |

FUENTE: PROYECTO CHIRA PIURA, DIVISIÓN DE HIDROMETEOROLOGÍA.

Para hallar el promedio ponderado de los datos medidos máximos en cada año (datos en amarillo), debemos tener en cuenta que los datos están expresados en mm/m^2 y que se está considerando 30 días como el número promedio de días que tiene un mes, entonces al tener esos datos podemos obtener que la evaporación promedio ponderado máxima resultante es aproximadamente: $8.2 \frac{\text{mm}}{\text{día}} \cdot \text{m}^2$

4.3.1.3 Caudal real.

a. Agua potable y alcantarillado.

Dotación de agua doméstica para habitantes en distritos.

Se decidió trabajar con las dotaciones sugeridas por el reglamento nacional de construcciones (Norma OS.100, 1.4). Para el caso de los distritos de Sullana y Bellavista la dotación será 220 l/hab/día

Proyección de población servida con agua potable y alcantarillado.

Para poder proyectar el número de conexiones con el que contará la ciudad de Sullana en los años 2 012 y 2 022, se utilizó datos establecidos en el compendio estadístico del año 2005 del INEI, en el cual se establecen las conexiones de agua potable y alcantarillado en los distritos Sullana y Bellavista - la E.P.S. Grau denomina "localidad Sullana" -, desde el año 1 990 hasta el año 2 005 (Anexo A, tabla A-1).

En los datos del Anexo A, tabla A-2, podemos ver que existen tres etapas bien definidas: una etapa 1990 – 1991, otra etapa 1994 – 1995 y la tercera etapa 1996 – 2005. Las etapas se distinguen con más notoriedad en el número de habitantes por vivienda, de 1990 a 1993 se mantiene entre 5.4 y 6.5, es a partir de 1993 que comienza un descenso hasta llegar a 1996 (control de natalidad, uso de modernos métodos anticonceptivos), y desde 1996 hasta el 2005 se estabiliza nuevamente. Para efectos de cálculo, todos los datos obtenidos y que servirán para el análisis, serán los que pertenezcan a la tercera etapa, en la cual prácticamente nos encontramos.

De la tabla A-2 se tiene:

Agua potable: 82.2 % de la población total.
Alcantarillado: 91.7 % de la población servida con agua potable.

Año 2 012: 219 318 habitantes

Agua potable: 180 280 habitantes
Alcantarillado: 165 317 habitantes

Año 2 022: 283 171 habitantes

Agua potable: 232 767 habitantes
Alcantarillado: 213 448 habitantes

Dotación de agua para industrias ubicadas en los distritos Sullana y Bellavista.

No existen datos completos respecto a la dotación de agua potable para las industrias ubicadas en los Distritos Sullana y Bellavista. La E.P.S. Grau manifiesta que no cuentan con estos datos debido a que la gran mayoría de industrias tienen sus propios tanques de almacenamiento de agua. Casi todas las industrias compran agua en cisternas a terceros, las cuales muchas veces son llenadas directamente del río Chira.

b. Cálculo del caudal de aguas residuales para el diseño.

Gracias al apoyo brindado por la Empresa Prestadora de Servicios (E.P.S. Grau), se tuvo acceso a datos estimados de volúmenes de aguas residuales, que ingresan desde las plantas industriales -ubicadas en los Distritos Sullana y Bellavista- a la red principal de alcantarillado.

Cabe mencionar que la E.P.S. Grau denomina “Localidad Sullana-Bellavista” o “Localidad Sullana” a los distritos Sullana y Bellavista.

Tabla 4.11 Datos actuales de mayores Volúmenes de aguas residuales producidas por las plantas industriales, estimados por la E.P.S. Grau Sullana.

| Industrias | Volumen de agua estimado, comprado por las empresas (m ³ /mes) | Volumen estimado de aguas residuales (m ³ /mes) | Dirección |
|--|---|---|--|
| Frio Sud Nor S.A. | | 5068 | Av. Carretera Tambogrande KM 2.1 Zona Industrial Municipal |
| Frutos del Perú | | 1200 | Zona Industrial Mz 81 Lt 02 |
| Sein S.A.C. | | 1200 | Zona Industrial Municipal Mz C Lt 1,2,3,4 |
| Chimú Agro | | 230 | Zona Industrial Municipal Mz B Lt 10 |
| Agro industria del Chira | | 1200 | Zona Industrial Municipal Mz A1 Lt 4 y 5 |
| Agro industria del Chira | | 400 | Zona Industrial Mz B Lt 01 |
| Hielnov S.A.C. | | 300 | Av. Panamericana Mz K Lt 13 Urb. Santa Rosa |
| Mai shi group S.A.C. | | 2000 | Zona Industrial Mz K Lt 01 |
| Duke energy egenor | 400 | 400 * 0.8 = 320 | Zona Industrial Mz 223 Lt 12 |
| Agromar Industrial | | 430 | Zona Industrial Mz D Lt 14 |
| Sermasu S.A.C. | | 200 | Zona Industrial Municipal Mz B Lt 8 y 9 |
| Embotelladora Rivera | | 2300 | Carretera a la Tina Km 1 |
| Empresa Coganor | | 100 | Zona Industrial Mz E Lt 05 |
| Agronorperu | | 1200 | Zona Industrial Mz I Lt 7-11 |
| Vita Vida S.A.C. | | 50 | Carretera Tambogrande KM 5 Zona Industria Municipal |
| Alicorp S.A. | 30 | 30 * 0.8 = 24 | Av. Carretera a la Tina s/n |
| Volumen promedio de aguas residuales (m ³ /fab/mes) | | 1 013.88 | |

El volumen de aguas residuales estimado para las industrias de Sullana y Bellavista es 1013.88 m³/fab/mes, que es equivalente a 33 796 l/fab/día. Y teniendo en cuenta que este dato se obtuvo de las 16 industrias especificadas en el cuadro, se obtiene un caudal promedio de 6.26 l/s.

En el caso de agua doméstica, la población de diseño al año 2 012, 2 022 y las dotaciones establecidas son las presentadas en la tabla 4.12.

Tabla 4.12 Población y dotación de diseño.

| | Localidad Sullana-Bellavista |
|----------------------|------------------------------|
| Población (año 2012) | 180 280 habitantes |
| Población (año 2022) | 232 767 habitantes |
| Dotación domicilios | 220 l/hab/día |

El caudal de aguas residuales, se verá directamente afectado por la variación horaria y diaria de agua potable. De acuerdo al S.121.5 del reglamento nacional de construcciones y las características de la población, para el cálculo del caudal de agua potable, se han asumido los siguientes coeficientes de variación de consumo de agua potable:

- Coeficiente de variación diaria: 1.3
- Coeficiente de variación horaria: 1.8

El **caudal promedio** de agua potable ha sido calculado con la siguiente fórmula:

$$Q_p = \frac{D \times P_d}{24 \times 60 \times 60} \quad (4-24)$$

Donde: Q_p : Caudal promedio, lps,
 D : Dotación de agua potable, l/hab.d,
 P_d : Población de diseño, hab.

El **caudal máximo diario** de agua potable ha sido calculado con la siguiente formulación:

$$Q_{md} = K_1 \times Q_p \quad (4-25)$$

Donde: K_1 : Coeficiente máximo anual de la demanda diaria, 1,3.

El **caudal máximo horario** de agua potable ha sido calculado con la siguiente formulación:

$$Q_{mh} = K_2 \times Q_p \quad (4-26)$$

Donde: K_2 : Coeficiente máximo anual de la demanda horaria, 1,8.

Como se puede apreciar, tenemos la proyección de la población de la localidad Sullana – Bellavista que contará con agua potable los años 2012 y 2022, por lo tanto los coeficientes de variación de consumo explicados anteriormente y estipulados en el reglamento nacional de construcciones S121.5, pueden ser aplicados directamente para hallar los caudales promedio, máximo diario y máximo horario. Estos caudales son mostrados en las tablas 4.13 y 4.14.

El reglamento nacional de construcciones S121.8 considera que el caudal de aguas residuales es igual al 80% del caudal de agua potable consumida.

Tabla 4.13 Caudales de agua residual. Año 2012.

| Año 2012 | |
|-----------------------------|-------------|
| Domicilios | A. Residual |
| Caudal promedio (lps) | 367.2 |
| Caudal máximo diario (lps) | 477.4 |
| Caudal máximo horario (lps) | 661 |
| Industrias | |
| Caudal promedio (lps) | 6.26 |
| Caudal máximo diario (lps) | 8.14 |
| Caudal máximo horario (lps) | 11.27 |

Tabla 4.14 Caudales de agua residual. Año 2022.

| Año 2022 | |
|-----------------------------|-------------|
| Domicilios | A. Residual |
| Caudal promedio (lps) | 474.2 |
| Caudal máximo diario (lps) | 616.5 |
| Caudal máximo horario (lps) | 853.6 |
| Industrias | |
| Caudal promedio (lps) | 6.26 |
| Caudal máximo diario (lps) | 8.14 |
| Caudal máximo horario (lps) | 11.27 |

La Norma S090 en el punto 4.3.10, indica que el caudal de diseño se determinará sumando el caudal promedio de aguas residuales domésticas, más el caudal de efluentes industriales admitidos al sistema de alcantarillado.

Por lo tanto, siguiendo lo que indica el reglamento, podemos de esta manera hallar el calcular el caudal máximo diario para el diseño de las lagunas de estabilización, además el caudal máximo horario y caudal promedio para el diseño del desarenador y rejillas.

Caudal promedio:

$$\text{Año 2 012: } Q_{\text{medio}} = 367.2 \text{ l/s} + 6.26 \text{ l/s} = 373.5 \text{ l/s}$$

$$\text{Año 2 022: } Q_{\text{medio}} = 474.2 \text{ l/s} + 6.26 \text{ l/s} = 480.5 \text{ l/s}$$

Caudal máximo diario:

$$\text{Año 2 012: } Q_{\text{máx. diario total}} = 477.4 + 8.14 = 485.5 \text{ l/s}$$

$$\text{Año 2 022: } Q_{\text{máx. diario total}} = 616.5 + 8.14 = 624.6 \text{ l/s}$$

Caudal máximo horario:

$$\text{Año 2 012: } Q_{\text{máx. horario total}} = 661 + 11.27 = 672.3 \text{ l/s}$$

$$\text{Año 2 022: } Q_{\text{máx. horario total}} = 853.6 + 11.27 = 864.9 \text{ l/s}$$

La Norma S090 en el punto 4.3.11 indica que en ningún caso se permitirá la descarga de aguas residuales sin tratamiento a un cuerpo receptor, aún cuando los estudios del cuerpo receptor indiquen que no es necesario el tratamiento. El tratamiento mínimo que deberán recibir las aguas residuales antes de su descarga, deberá ser el tratamiento primario.

Se proyectó hacer un tratamiento preliminar mediante criba (rejilla) y desarenador para luego enviar esta agua residual a un tratamiento secundario, que consiste en lagunas de estabilización.

4.3.2 Dimensionamiento de rejilla y desarenador.

4.3.2.1 Consideraciones.

La Norma S090 indica:

- Punto 5.2.1, las estructuras de llegada (rejillas y desarenador) deben dimensionarse para el caudal máximo horario.
- Punto 5.3.1.1, las cribas - rejillas - deben utilizarse en toda planta de tratamiento, aún en las más simples.
- Punto 5.3.2.1, Para sistemas de lagunas de estabilización el uso de desarenadores es opcional.

El diseño de rejillas y desarenadores consta de dos fases, la primera para el año 2 012 y la segunda para el año 2 022.

La E.P.S. Grau no cuenta con datos de medición de caudales de aguas residuales, por lo que se decidió encontrar la relación entre el caudal máximo y el caudal mínimo, viendo la frecuencia de bombeo de agua residual de la cámara de bombeo El Cucho:

- La E.P.S. Grau cuenta con tres bombas - para enviar agua potable a la población - que juntas tienen una capacidad de bombeo de 400 l/s, cada una con la misma capacidad de bombeo.
- Las horas puntas de mayor demanda de agua potable son: de 6 a.m. a 11 a.m. y de 3 p.m. a 7 p.m..
- La cámara de bombeo El Cucho cuenta con 3 equipos (bombas), cada uno con una capacidad de impulsión de 175 l/s, en las horas punta se hace uso de las tres bombas y el resto del día sólo se utiliza una bomba.

Entonces, podemos establecer que la relación de aguas residuales es:

$$\frac{Q_{\text{máx.}}}{Q_{\text{mín.}}} = 3 .$$

4.3.2.2 Dimensionamiento.

a. Año 2012.

$$Q_{\text{máx. horario}} = 672.3 \text{ l/s} = 0.67 \frac{\text{m}^3}{\text{seg}}$$

$$Q_{\text{mín. horario}} = \frac{Q_{\text{máx. horario}}}{3}$$

Se seleccionó el ancho de la canaleta Parshall, ingresando a la tabla 4.5:

$$W = 1 \frac{1}{2}'' = 45.7 \text{ cm} = 0.46 \text{ m}$$

Calculamos la carga máxima en el desarenador:

$$H_{\text{máx.}} = \left[\frac{1.1 Q_{\text{máx.}}}{2.27 W} \right]^{0.667} = \left[\frac{1.1 (0.67)}{2.27 (0.46)} \right]^{0.667} = 0.79 \text{ m} = 79 \text{ cm}$$

Calculamos R y C_r :

$$R = \frac{Q_{\text{máx.}}}{Q_{\text{mín.}}} = 3 \qquad C_r = \frac{R^{1/3} - 1}{R} = \frac{(3)^{1/3} - 1}{3} = 0.147$$

Calculamos el resalto, Z:

$$Z = C_r (H_{\text{máx.}}) = 0.147 (0.79 \text{ m}) = 0.12 \text{ m}$$

Profundidad máxima del agua en el canal desarenador ($P_{\text{máx.}}$):

$$P_{\text{máx.}} = H_{\text{máx.}} - Z = 0.79 - 0.12 = 0.67 \text{ m}$$

Ancho del canal desarenador:

$$a_d = \frac{Q_{\text{máx.}}}{P_{\text{máx.}} V_{\text{máx.}}} = \frac{0.67}{0.67 (0.3)} = 3.3 \text{ m}$$

Factor de C_v :

$$C_v = 2.6 C_r^{0.5} (1 - C_r) = 2.6 (0.147)^{0.5} (1 - 0.147) = 0.85$$

Largo del canal desarenador:

$$13.5 \text{ m} \leq L \leq 18 C_v \rightarrow 13.5 \text{ m} \leq L \leq 18 (0.85) \rightarrow 13.5 \text{ m} \leq L \leq 15.3 \text{ m}$$

Se selecciona: $L = 15 \text{ m}$

Comprobando si cumple con lo que indica la Norma S 090 en el punto 5.3.2.3, donde dice que la relación entre el largo y la altura del agua debe ser como mínimo 25:

$$\frac{15}{0.67} = 22.4 \rightarrow L = 15 \text{ m, no cumple con lo que indica el reglamento.}$$

Entonces, el largo que cumple es:

$$\frac{L}{0.61} = 25 \rightarrow L = 16.8 \text{ m}$$

Volumen y profundidad de sólidos:

$$Q_{\text{medio}} = 313.5 \text{ l/s} = 27086.4 \text{ m}^3/\text{día}$$

Suponiendo:

$$t_{\text{op}} = 10 \text{ días (lim pieza cada 11 días).}$$

$$C_{\text{sa}} = 0.085 \text{ m}^3/1000 \text{ m}^3 \text{ (tomando en cuenta la tabla 4.2).}$$

$$V_{\text{sa}} = \frac{t_{\text{op}} \cdot Q_{\text{medio}} \cdot C_{\text{sa}}}{1000} = \frac{10 \text{ días} \times 27086.4 \text{ m}^3/\text{día} \times 0.085 \text{ m}^3/1000 \text{ m}^3}{1000} = 0.023 \text{ m}^3$$

$$P_{\text{sa}} = \frac{t_{\text{op}} \cdot Q_{\text{medio}} \cdot C_{\text{sa}}}{1000 \cdot a_d \cdot L} = \frac{V_{\text{sa}}}{a_d \cdot L} = 0.00046 \text{ m} = 0.046 \text{ cm}$$

Se diseñó la cota del canal aguas debajo de la canaleta Parshall para que la carga en el canal sea ≤ 0.6 de la carga en el desarenador ($H_{\text{máx.}}$), todas medidas con referencia a la base de la canaleta Parshall, para asegurar flujo libre en la canaleta Parshall.

Ancho y abertura a_b y e_b de las barras de la rejilla:

$$e_b = 25 \text{ mm} \quad a_b = 15 \text{ mm}$$

Ancho de canal de aproximación antes de la rejilla:

$$a_{\text{canal}} = \frac{Q_{\text{máx.}}}{0.6 P_{\text{máx.}}} \left[\frac{a_b + e_b}{e_b} \right] = \frac{0.67}{0.6 (0.67)} \left[\frac{15 + 25}{25} \right] = 2.67 \text{ m}$$

Velocidad en el canal de aproximación y pérdidas de carga a través de la rejilla:

$$V_a = \frac{0.6}{\left[\frac{15 + 25}{25} \right]} = 0.38 \frac{\text{m}}{\text{s}}$$

$$h_f = \frac{1}{0.7} \left[\frac{(0.6)^2 - (0.38)^2}{2 (9.81)} \right] = 0.016 \text{ m}$$

Podemos establecer medidas y valores, teniendo en cuenta las normas de diseño para rejillas manuales y desarenadores presentadas en las tablas 4.1 y 4.3:

Tabla 4.15. Resultados generales del diseño.

| | |
|---|---|
| Velocidad horizontal | $V_{\text{máx.}} = 0.3 \text{ m/s}$ $V_{\text{mín.}} = 0.3 (C_v) = 0.3 (0.85)$ $V_{\text{mín.}} \geq 0.8 V_{\text{mín.}}$ (para evitar arrastre por el fondo) $0.26 \text{ m/s} \geq 0.24 \text{ m/s}$ |
| Velocidad de sedimentación | 0.02 m/s (partículas de 0.2 mm) |
| Forma de la sección transversal | Rectangular (con un resalto entre la cota del desarenador y la de la canaleta Parshall) |
| Tiempo de retención hidráulica | Volumen de agua residual = $16.8 \times 3.3 \times 0.67 = 37.14 \text{ m}^3$ $TRH = \frac{37.14 \text{ m}^3}{0.67 \text{ m}^3/\text{s}} = 55.4 \text{ seg}$ Valores establecidos: $V_{\text{máx.}} \rightarrow \geq 45 \text{ seg}$ $V_{\text{mín.}} \rightarrow \leq 60 \text{ seg}$ Por lo tanto, se observa que el tiempo de retención hidráulica cumple con los límites establecidos. |
| Largo del canal (Para proceso constructivo el reglamento sugiere aumentar el 25% del largo teórico a la entrada y salida del desarenador) | $L = 16.8 \text{ m}$ $L_{\text{construcción}} = 16.8 + 16.8(0.25) + 16.8(0.25) \cong 25.5 \text{ m}$ |
| Sección de control de velocidad | Canaleta Parshall prefabricada con flujo libre |
| Carga en el canal aguas debajo de la canaleta Parshall para asegurar flujo libre | $\leq 60 \%$ de la carga en el desarenador |
| Número de canales | Dos en paralelo, cada uno con drenaje (uno en operación y otro para limpieza) |

b. Ampliación (al año 2022).

Para el año 2022 se proyectó una ampliación - segunda fase -, para lo cual se trabajó con el caudal de aguas residuales que aumentará entre el año 2012 y el año 2022:

$$Q_{\text{agua residual año 2022}} - Q_{\text{agua residual año 2012}} = 864.9 \text{ l/s} - 672.3 \text{ l/s} = 192.6 \text{ l/s}$$

$$Q_{\text{máx. horario}} = 192.6 \text{ l/s} = 0.2 \frac{\text{m}^3}{\text{seg}}$$

Para este año supondremos que la relación entre el caudal mínimo y el caudal máximo se mantiene.

$$Q_{\text{mín. horario}} = \frac{Q_{\text{máx. horario}}}{3}$$

Se seleccionó el ancho de la canaleta Parshall, ingresando a la tabla 4.5:

$$W=9'' = 22.9 \text{ cm} = 0.23 \text{ m}$$

Calculamos la carga máxima en el desarenador:

$$H_{\text{máx.}} = \left[\frac{1.1 Q_{\text{máx.}}}{2.27 W} \right]^{0.667} = \left[\frac{1.1 (0.2)}{2.27 (0.23)} \right]^{0.667} = 0.56 \text{ m} = 56 \text{ cm}$$

Calculamos R y C_r :

$$R = \frac{Q_{\text{máx.}}}{Q_{\text{mín.}}} = 3 \qquad C_r = \frac{R^{1/3} - 1}{R} = \frac{(3)^{1/3} - 1}{3} = 0.147$$

Calculamos el resalto, Z:

$$Z = C_r (H_{\text{máx.}}) = 0.147 (0.56 \text{ m}) = 0.08 \text{ m}$$

Profundidad máxima del agua en el canal desarenador ($P_{\text{máx.}}$):

$$P_{\text{máx.}} = H_{\text{máx.}} - Z = 0.56 - 0.08 = 0.48 \text{ m}$$

Ancho del canal desarenador:

$$a_d = \frac{Q_{\text{máx.}}}{P_{\text{máx.}} V_{\text{máx.}}} = \frac{0.2}{0.48 (0.3)} \cong 1.4 \text{ m}$$

Factor de C_v :

$$C_v = 2.6 C_r^{0.5} (1 - C_r) = 2.6 (0.147)^{0.5} (1 - 0.147) = 0.85$$

Largo del canal desarenador:

$$13.5 \text{ m} \leq L \leq 18 C_v \rightarrow 13.5 \text{ m} \leq L \leq 18 (0.85) \rightarrow 13.5 \text{ m} \leq L \leq 15.3 \text{ m}$$

Se selecciona: $L = 15 \text{ m}$

Comprobamos si cumple con lo que indica la Norma S 090 en el punto 5.3.2.3, donde dice que la relación entre el largo y la altura del agua debe ser como mínimo 25:

$$\frac{15}{0.48} = 31.3 \geq 25 \quad \rightarrow L = 15 \text{ m, si cumple con lo que indica el reglamento.}$$

Volumen y profundidad de sólidos:

$$Q_{\text{medio}} = 167 \text{ l/s} = 14428.8 \text{ m}^3/\text{día}$$

Suponiendo:

$$t_{op} = 10 \text{ días} \quad (\text{lim pieza cada 11 días}).$$

$$C_{sa} = 0.085 \text{ m}^3 / 1000 \text{ m}^3 \quad (\text{tomando en cuenta la tabla 4.2}).$$

$$V_{sa} = \frac{t_{op} \cdot Q_{medio} \cdot C_{sa}}{1000} = \frac{10 \text{ días} \times 14428.8 \text{ m}^3 / \text{día} \times 0.085 \text{ m}^3 / 1000 \text{ m}^3}{1000} = 0.012 \text{ m}^3$$

$$P_{sa} = \frac{t_{op} \cdot Q_{medio} \cdot C_{sa}}{1000 \cdot a_d \cdot L} = \frac{V_{sa}}{a_d \cdot L} = 0.00058 \text{ m} = 0.058 \text{ cm}$$

Se diseñó la cota del canal aguas debajo de la canaleta Parshall para que la carga en el canal sea ≤ 0.6 de la carga en el desarenador ($H_{\text{máx.}}$), todas medidas con referencia a la base de la canaleta Parshall, para asegurar flujo libre en la canaleta Parshall.

Ancho y abertura a_b y e_b de las barras de la rejilla:

$$e_b = 25 \text{ mm} \quad a_b = 15 \text{ mm}$$

Ancho de canal de aproximación antes de la rejilla:

$$a_{canal} = \frac{Q_{\text{máx.}}}{0.6 P_{\text{máx.}}} \left[\frac{a_b + e_b}{e_b} \right] = \frac{0.2}{0.6 (0.48)} \left[\frac{15 + 25}{25} \right] = 1.1 \text{ m}$$

Velocidad en el canal de aproximación y pérdidas de carga a través de la rejilla:

$$V_a = \frac{0.6}{\left[\frac{15 + 25}{25} \right]} = 0.38 \frac{\text{m}}{\text{s}}$$

$$h_f = \frac{1}{0.7} \left[\frac{(0.6)^2 - (0.38)^2}{2 (9.81)} \right] = 0.016 \text{ m}$$

Podemos establecer medidas y valores, teniendo en cuenta las normas de diseño para rejillas manuales y desarenadores presentadas en las tablas 4.1 y 4.3:

Tabla 4.16. Resultados generales del diseño.

| | |
|---|---|
| Velocidad horizontal | $V_{\text{máx.}} = 0.3 \text{ m/s}$ $V_{\text{mín.}} = 0.3 (C_v) = 0.3 (0.85)$ $V_{\text{mín.}} \geq 0.8 V_{\text{mín.}}$ (para evitar arrastre por el fondo) $0.26 \text{ m/s} \geq 0.24 \text{ m/s}$ |
| Velocidad de sedimentación | 0.02 m/s (partículas de 0.2 mm) |
| Forma de la sección transversal | Rectangular (con un resalto entre la cota del desarenador y la de la canaleta Parshall) |
| Tiempo de retención hidráulica | $\text{Volumen de agua residual} = 15 \times 1.4 \times 0.48 = 10.1 \text{ m}^3$ $TRH = \frac{10.1 \text{ m}^3}{0.2 \text{ m}^3/\text{s}} = 50.5 \text{ seg}$ Valores establecidos: $V_{\text{máx.}} \rightarrow \geq 45 \text{ seg}$ $V_{\text{mín.}} \rightarrow \leq 60 \text{ seg}$ Por lo tanto, se observa que el tiempo de retención hidráulica cumple con los límites establecidos. |
| Largo del canal (Para proceso constructivo el reglamento sugiere aumentar el 25% del largo teórico a la entrada y salida del desarenador) | $L = 15 \text{ m}$ $L_{\text{construcción}} = 15 + 15(0.25) + 15(0.25) = 22.5 \text{ m}$ |
| Sección de control de velocidad | Canaleta Parshall prefabricada con flujo libre |
| Carga en el canal aguas debajo de la canaleta Parshall para asegurar flujo libre | $\leq 60 \%$ de la carga en el desarenador |
| Número de canales | Dos en paralelo, cada uno con drenaje (uno en operación y otro para limpieza) |

4.3.3 Dimensionamiento de lagunas de estabilización.

4.3.3.1 Sistema proyectado.

Siguiendo criterios de diseño presentados en el apartado 1.3.4.2 y características de las diferentes lagunas explicadas en el apartado 1.3.3, se encontró un sistema que cumple con todo lo establecido por las Normas Legales. Este sistema consiste en lagunas anaeróbicas como unidades primarias en serie con lagunas de facultativas, las cuales se proyectan a ser construidas en dos fases, la primera al año 2 012 (fase de emergencia) y la segunda será una ampliación al año 2 022.

Se dará un ancho de borde de 6.5 metros y el fondo y los taludes de las lagunas deben ser impermeabilizados con material arcilloso de 0.20 m.

Se supondrá para el diseño de las lagunas al año 2012 y 2022, que actuará la mayor carga orgánica obtenida de los análisis a las aguas residuales vertidas por la población, que son presentadas en los análisis de laboratorio en el capítulo 3.

Para las lagunas facultativas, se estableció la carga orgánica superficial mediante el Método de Radiación Solar explicada en el punto 1.3.3.3. Se ingresó las coordenadas del lugar, en la página web (<http://eosweb.larc.nasa.gov/cgi-bin/sse/grid.cgi?uid=0>).

Desierto Cóngora: Latitud, Sur $-4^{\circ} 55'$
Longitud, Oeste $-80^{\circ} 45'$

Con las coordenadas del lugar ya ingresadas, se procedió a hallar la carga orgánica superficial máxima:

| Mes | $kW \cdot hr / m^2 \cdot día$ | $kJ / ha \cdot día$ | Eficiencia de algas | CS_m $kg \cdot O_2 / ha \cdot día = kg \cdot DBO_5 / ha \cdot día$ |
|------------|-------------------------------|---------------------|---------------------|---|
| Enero | 5.52 | 1.99 E+08 | 0.03 | 385 |
| Febrero | 5.49 | 1.98 E+08 | 0.03 | 384 |
| Marzo | 5.81 | 2.09 E+08 | 0.03 | 405 |
| Abril | 5.44 | 1.96 E+08 | 0.03 | 480 |
| Mayo | 5.08 | 1.83 E+08 | 0.03 | 354 |
| Junio | 4.9 | 1.76 E+08 | 0.03 | 341 |
| Julio | 4.98 | 1.79 E+08 | 0.03 | 347 |
| Agosto | 5.44 | 1.96 E+08 | 0.03 | 380 |
| Septiembre | 5.90 | 2.12 E+08 | 0.03 | 411 |
| Octubre | 5.99 | 2.16 E+08 | 0.03 | 418 |
| Noviembre | 6 | 2.16 E+08 | 0.03 | 418 |
| Diciembre | 5.79 | 2.08 E+08 | 0.03 | 403 |

La carga orgánica superficial máxima no será mayor de $341 \frac{kg \cdot DBO_5}{ha \cdot día}$

El valor de carga orgánica superficial máxima establecida, demuestra que para alturas menores de 1000 m.s.n.m., la tasa de trabajo C_d en lagunas facultativas, oscila entre 160 y $350 \frac{kg DBO}{ha \cdot día}$, según lo han demostrado experiencias realizadas anteriormente.⁽¹¹⁾

Siguiendo con el objetivo de cumplir con las Normas Legales, se observó que la Norma S090 en el punto 5.5.2.4 e) recomienda que la carga orgánica superficial de diseño debe ser calculada bajo la siguiente expresión:

$$C_d = 250 \times 1.05^{(T-20)}$$

Como ya sabemos la temperatura de diseño es $22.5^{\circ} C$, entonces:

$$C_d = 250 \times 1.05^{(22.5-20)} = 282.4 \frac{kg DBO}{ha \cdot día}$$

Ahora, teniendo en cuenta lo que se indica en este mismo punto, se debe adoptar una carga de diseño menor a la determinada anteriormente, si existen factores como:

- Si existen desechos industriales.
- La forma de la laguna (las lagunas de forma alargada son sensibles a variaciones y deben tener menores cargas).

Entonces, tomaremos como $C_d = 250 \text{ kg DBO/ha} \cdot \text{día}$

En el Anexo D se muestra el sistema proyectado con los resultados del dimensionamiento -vista en planta y cortes - de las lagunas (Ver planos D-3 y D-4).

4.3.3.2 Dimensionamiento.

a. Año 2012.

Dimensionamiento de lagunas anaeróbicas:

| | |
|---|---|
| Carga orgánica per-cápita: | 50 g DBO/ha.día |
| Carga orgánica superficial: | 1 200 kg DBO/ha.día |
| Tirante de agua: | 3 m |
| Talud interior: | 2 : 1 |
| Caudal de diseño: | $Q_{\text{máx. diario}} = Q_{\text{md}} = 485.5 \text{ l/s} = 41\ 947.2 \text{ m}^3/\text{día}$ |
| Caudal afluente a cada laguna anaeróbica: | $Q_{\text{máx. diario}} = 41\ 947.2 \text{ m}^3/\text{día}$ |
| Población de diseño: | 180 280 habitantes |
| Carga bacteriana del afluente (N_0): | $4.3 \text{ E}+07 \text{ NMP}/100 \text{ ml}$ |
| Relación largo / ancho: | 1 |
| Factor de dispersión (d): | 1 |

Producción de DBO diaria:

$$C_0 = C_{\text{op}} \times P_{2012} = 50 \times 10^{-3} \times 180\ 280 = 9\ 014 \text{ kg DBO/día}$$

Calculamos el área de cada laguna anaeróbica:

$$\text{área} = \frac{9\ 014 \text{ kg DBO/día}}{1\ 200 \text{ kg DBO/ha.día}} = 7.51 \text{ ha} = 75\ 100 \text{ m}^2$$

Dimensiones del espejo de agua: $l \times l = 274 \text{ m} \times 274 \text{ m} = 75\ 076 \text{ m}^2$

Dimensiones de fondo: $l' \times l' = 262 \text{ m} \times 262 \text{ m} = 68\ 644 \text{ m}^2$

Dimensiones de borde libre (vertical = 0.6 m): $l'' \times l'' = 276.4 \text{ m} \times 276.4 \text{ m}$

Volumen real de cada laguna anaeróbica:

$$\text{Laguna cuadrada} \rightarrow V_R = \frac{H}{3} (B + b + \sqrt{Bb}) \quad \text{Donde: } b = 68\ 644 \text{ m}^2$$

$$H = 3 \text{ m}$$

$$V_R = 215\ 508 \text{ m}^3$$

Calculamos el tiempo de retención:

$$R = \frac{V_R}{Q_{md}} = \frac{215\,508\,m^3}{41\,947.2\,m^3/día} = 5.14\,días$$

Remoción estimada de carga bacteriana:

$$K_b = 0.841 \times 1.07^{(22.5-20)} = 0.995$$

$$a = \sqrt{1 + 4K_b R d} = 4.63$$

$$\frac{N_1}{N_0} = \frac{4(4.63) e^{\frac{(1-4.63)}{2 \times 1}}}{(1 + 4.63)^2} = 0.095$$

Entonces la carga bacteriana del efluente:

$$N_1 = 0.095 \times 4.3 \text{ E}+07 \text{ NMP/100 ml} = 0.41 \text{ E}+07 \text{ NMP/100 ml}$$

Remoción estimada de carga orgánica biodegradable

$$K_b = 0.17 \times 1.07^{(22.5-20)} = 0.201$$

$$a = \sqrt{1 + 4K_b R d} = 2.27$$

$$\frac{C_1}{C_0} = \frac{4(2.27) e^{\frac{(1-2.27)}{2 \times 1}}}{(1 + 2.27)^2} = 0.45$$

Entonces la carga orgánica del efluente:

$$C_1 = 0.45 \times 9\,014 \text{ kg DBO/día} = 4\,056.3 \text{ kg DBO/día}$$

Rendimiento estimado:

$$\eta = (1 - 0.45) \times 100 = 55 \%$$

Periodo de limpieza:

La Norma S 090 en el punto 5.5.2.2 e) indica que para establecer un periodo de limpieza, en ningún caso se deberá permitir que el volumen de lodos acumulado supere 50 % del tirante de la laguna. Además, establece que la acumulación de lodo se calculará con un aporte no menor de 40 l/hab/año.

$$V_{lodo} = \frac{Pob. \times T_a \times N}{1000}$$

Donde: $T_a = \text{Tasa de acumulación de lodos (l/hab/año)} = 40$
 $N = \text{periodo de limpieza (años)} = 1.5$

$$V_{\text{lodo}} = \frac{180\,280 \text{ hab} \times 40 \text{ l/hab/año} \times 1.5 \text{ años}}{1000 \text{ l/m}^3}$$

$$Z_{\text{lodo}} = \frac{V_{\text{lodo}}}{A_{\text{fondo}}} = \frac{\frac{18\,0280 \times 40 \times N}{1000}}{262 \times 262} = 0.16 \text{ m} < 50\% \text{ del tirante de la laguna (2m)}.$$

Nuevas dimensiones de la laguna:

| | |
|-----------------|---|
| Espejo de agua: | $l \times a = 274 \text{ m} \times 274 \text{ m}$ |
| Fondo: | $l' \times a' = 261.4 \text{ m} \times 261.4 \text{ m}$ |
| Dique: | $l'' \times a'' = 276.4 \text{ m} \times 276.4 \text{ m}$ |

Dimensionamiento de la laguna facultativa:

- Carga orgánica per-cápita: 50 g DBO/ha.día
- Carga orgánica superficial: 250 kg DBO/ha.día
- Tirante de agua: 1.8 m
- Talud interior: 2 : 1
- Caudal de diseño:

$$Q_{\text{md}} = 485.5 \text{ l/s} - [1] \frac{8.2 \text{ mm/día} \cdot \text{m}^2 \times (274 \text{ m} \times 274 \text{ m})}{(24 \times 60 \times 60) \text{ seg}} = 478.4 \text{ l/s}$$

$$Q_{\text{máx.diar}} = 548.8 \text{ l/s} = 41\,333.8 \text{ m}^3/\text{día}$$

- Caudal afluente a cada laguna facultativa: $Q_{\text{md}}/5 = 8\,266.76 \text{ m}^3/\text{día}$
- Población de diseño: 180 280 habitantes
- Carga bacteriana del afluente (N_0): $0.41 \text{ E}+07 \text{ NMP}/100 \text{ ml}$
- Relación largo / ancho: 2
- Factor de dispersión (d): 0.5
- DBO diaria del afluente (C_2): 4 056.3 kg DBO/día

Calculamos el área de cada laguna facultativa:

$$\text{área} = \frac{4\,056.3 \text{ kg DBO/día}}{250 \text{ kg DBO/ha.día}} = 16.2 \text{ ha} = 162\,000 \text{ m}^2$$

Dimensiones del espejo de agua:

$$162\,000 = 2a \times a$$

$$a = 285 \text{ m} \quad l = 2a = 570 \text{ m}$$

Dimensiones de fondo: $l' \times a' = 277.8 \text{ m} \times 562.8 \text{ m}$

Dimensiones de borde libre (vertical = 1 m): $l'' \times a'' = 289 \text{ m} \times 574 \text{ m}$

Volumen real de cada laguna facultativa:

Fórmula para hallar el volumen de un prismoide :

$$V_R = \frac{P}{6} [(l \times a) + (l - 2 \times i \times P)(a - 2 \times i \times P) + 4(l - i \times P)(a - i \times P)]$$

Donde:

$$P = \text{profundidad de laguna} = 1.8 \text{ m}$$

$$i = \text{pendiente del talud} = 2$$

$$V_R = 286\,900.7 \text{ m}^3$$

Calculamos el tiempo de retención:

$$R = \frac{V_R}{Q_{md}} = \frac{286\,900.7 \text{ m}^3}{8\,266.76 \text{ m}^3/\text{día}} = 34.7 \text{ días}$$

Remoción estimada de carga bacteriana:

$$K_b = 0.841 \times 1.07^{(22.5-20)} = 0.995$$

$$a = \sqrt{1 + 4K_b R d} = 8.37$$

$$\frac{N_1}{N_0} = \frac{4(8.37) e^{\frac{(1-8.37)}{2 \times 0.5}}}{(1 + 8.37)^2} = 0.00024$$

Entonces la carga bacteriana del efluente:

$$N_1 = 0.00024 \times 0.41 \text{ E}+07 \text{ NMP}/100 \text{ ml} = 0.000984 \text{ E}+07 \text{ NMP}/100 \text{ ml}$$

$$N_1 = 984 \text{ NMP}/100 \text{ ml}$$

Remoción estimada de carga orgánica biodegradable:

$$K_b = 0.17 \times 1.07^{(22.5-20)} = 0.201$$

$$a = \sqrt{1 + 4K_b R d} = 3.87$$

$$\frac{C_1}{C_0} = \frac{4(3.87) e^{\frac{(1-3.87)}{2 \times 0.5}}}{(1 + 3.87)^2} = 0.037$$

Entonces la carga orgánica del efluente:

$$C_1 = 0.037 \times 4\,056.3 \text{ kg DBO}/\text{día} = 150.1 \text{ kg DBO}/\text{día}$$

$$C_1 = \frac{150.1 \text{ kg DBO}/\text{día}}{41\,333.8 \text{ m}^3/\text{día}} = 3.63 \text{ mg}/\text{l}$$

Rendimiento estimado:

$$\eta = (1 - 0.037) \times 100 = 96.3 \%$$

b. Ampliación (al año 2022).

Para el año 2022 se proyecta hacer una ampliación, para lo cual se trabajó con el caudal de aguas residuales y la población servida, que aumenta entre el año 2012 y el año 2022:

$$Q_{\text{agua residual año 2022}} - Q_{\text{agua residual año 2012}} = 624.6 \text{ l/s} - 485.5 \text{ l/s} = 139.1 \text{ l/s}$$

$$P_{\text{año 2022}} - P_{\text{año 2012}} = 232\,767 \text{ hab.} - 180\,280 \text{ hab.} = 52\,487 \text{ hab.}$$

Además se considera el mismo parámetro de carga bacteriana del afluente utilizado en el diseño de las lagunas para el año 2012.

Dimensionamiento de lagunas anaeróbicas:

| | |
|---|---|
| Carga orgánica per-cápita: | 50 g DBO/ha.día |
| Carga orgánica superficial: | 1 200 kg DBO/ha.día |
| Tirante de agua: | 3 m |
| Talud interior: | 2 : 1 |
| Caudal de diseño: | $Q_{\text{máx.diario}} = Q_{\text{md}} = 139.1 \text{ l/s} = 12\,018.24 \text{ m}^3/\text{día}$ |
| Caudal afluente a cada laguna anaeróbica: | $Q_{\text{md}} = 12\,018.24 \text{ m}^3/\text{día}$ |
| Población de diseño: | 52 487 habitantes |
| Carga bacteriana del afluente (N_0): | 4.3 E+07 NMP/100 ml |
| Relación largo / ancho: | 1 |
| Factor de dispersión (d): | 1 |

Producción de DBO diaria:

$$C_0 = C_{\text{op}} \times P_{2012} = 50 \times 10^{-3} \times 52\,487 = 2\,624.4 \text{ kg DBO/día}$$

Calculamos el área de cada laguna anaeróbica:

$$\text{área} = \frac{2\,624.4 \text{ kg DBO/día}}{1\,200 \text{ kg DBO/ha.día}} = 2.19 \text{ ha} = 21\,900 \text{ m}^2$$

Dimensiones del espejo de agua: $l \times l = 148 \text{ m} \times 148 \text{ m} = 21\,904 \text{ m}^2$

Dimensiones de fondo: $l' \times l' = 136 \text{ m} \times 136 \text{ m} = 18\,496 \text{ m}^2$

Dimensiones de borde libre (vertical = 0.6 m): $l'' \times l'' = 150.4 \text{ m} \times 150.4 \text{ m}$

Volumen real de cada laguna anaeróbica:

$$\text{Laguna cuadrada} \rightarrow V_R = \frac{H}{3} (B + b + \sqrt{Bb})$$

Donde:

$$B = 21\,904 \text{ m}^2$$

$$b = 18\,496 \text{ m}^2$$

$$H = 3 \text{ m}$$

$$V_R = 60\,528 \text{ m}^3$$

Calculamos el tiempo de retención:

$$R = \frac{V_R}{Q_{md}} = \frac{60\,528\,m^3}{12\,018.24\,m^3/día} = 5.04\,días$$

Remoción estimada de carga bacteriana:

$$K_b = 0.841 \times 1.07^{(22.5-20)} = 0.995$$

$$a = \sqrt{1 + 4K_b R d} = 4.59$$

$$\frac{N_1}{N_0} = \frac{4(4.59) e^{\frac{(1-4.59)}{2 \times 1}}}{(1 + 4.59)^2} = 0.098$$

Entonces la carga bacteriana del efluente:

$$N_1 = 0.098 \times 4.3 \text{ E}+07 \text{ NMP/100 ml} = 0.42 \text{ E}+07 \text{ NMP/100 ml}$$

Remoción estimada de carga orgánica biodegradable

$$K_b = 0.17 \times 1.07^{(22.5-20)} = 0.201$$

$$a = \sqrt{1 + 4K_b R d} = 2.25$$

$$\frac{C_1}{C_0} = \frac{4(2.25) e^{\frac{(1-2.25)}{2 \times 1}}}{(1 + 2.25)^2} = 0.46$$

Entonces la carga orgánica del efluente:

$$C_1 = 0.46 \times 2\,624.4 \text{ kg DBO/día} = 1\,207.2 \text{ kg DBO/día}$$

Rendimiento estimado:

$$\eta = (1 - 0.46) \times 100 = 54\%$$

Periodo de limpieza:

La Norma S 090 en el punto 5.5.2.2 e) indica que para establecer un periodo de limpieza, en ningún caso se deberá permitir que el volumen de lodos acumulado supere 50 % del tirante de la laguna. Además, establece que la acumulación de lodo se calculará con un aporte no menor de 40 l/hab/año.

$$V_{lodo} = \frac{Pob. \times T_a \times N}{1000}$$

Donde: $T_a = \text{Tasa de acumulación de lodos (l/hab/año)} = 40$
 $N = \text{periodo de limpieza (años)} = 1.5$

$$V_{\text{lodo}} = \frac{52\,487 \text{ hab} \times 40 \text{ l/hab/año} \times 1.5 \text{ años}}{1000 \text{ l/m}^3}$$

$$Z_{\text{lodo}} = \frac{V_{\text{lodo}}}{A_{\text{fondo}}} = \frac{\frac{52\,487 \times 40 \times N}{1000}}{136 \times 136} = 0.17 \text{ m} < 50\% \text{ del tirante de la laguna (2m)}.$$

Nuevas dimensiones de la laguna:

| | |
|-----------------|---|
| Espejo de agua: | $l \times a = 148 \text{ m} \times 148 \text{ m}$ |
| Fondo: | $l' \times a' = 135.3 \text{ m} \times 135.3 \text{ m}$ |
| Dique: | $l'' \times a'' = 150.4 \text{ m} \times 150.4 \text{ m}$ |

Dimensionamiento de la laguna facultativa:

- Carga orgánica per-cápita: 50 g DBO/ha.día
- Carga orgánica superficial: 250 kg DBO/ha.día
- Tirante de agua: 1.8 m
- Talud interior: 2 : 1
- Caudal de diseño:

$$Q_{md} = 139.1 \text{ l/s} - \frac{8.2 \text{ mm/día} \cdot \text{m}^2 \times (148 \text{ m} \times 148 \text{ m})}{(24 \times 60 \times 60) \text{ seg}} = 137 \text{ l/s}$$

$$Q_{\text{máx.diar}} = 137 \text{ l/s} = 11\,836.8 \text{ m}^3/\text{día}$$

- Caudal afluente a cada laguna facultativa: $Q_{md}/3 = 3\,945.6 \text{ m}^3/\text{día}$
- Población de diseño: 52 487 habitantes
- Carga bacteriana del afluente (N_0): 0.42 E+07 NMP/100 ml
- Relación largo / ancho: 2
- Factor de dispersión (d): 0.5
- DBO diaria del afluente (C_2): 1 207.2 kg DBO/día

Calculamos el área de cada laguna facultativa:

$$\text{área} = \frac{1\,207.2 \text{ kg DBO/día}}{180 \text{ kg DBO/ha.día}} = 6.71 \text{ ha} = 67\,100 \text{ m}^2$$

Dimensiones del espejo de agua:

$$67\,100 = 2a \times a$$

$$a = 183.5 \text{ m} \quad l = 2a = 367 \text{ m}$$

Dimensiones de fondo: $l' \times a' = 176.3 \text{ m} \times 360 \text{ m}$

Dimensiones de borde libre (vertical = 1 m): $l'' \times a'' = 187.5 \text{ m} \times 371 \text{ m}$

Volumen real de cada laguna facultativa:

Fórmula para hallar el volumen de un prismoide :

$$V_R = \frac{P}{6} [(l \times a) + (l - 2 \times i \times P)(a - 2 \times i \times P) + 4(l - i \times P)(a - i \times P)]$$

Donde:

$$P = \text{profundidad de laguna} = 1.8 \text{ m}$$

$$i = \text{pendiente del talud} = 2$$

$$V_R = 117\,684 \text{ m}^3$$

Calculamos el tiempo de retención:

$$R = \frac{V_R}{Q_{md}} = \frac{117\,684 \text{ m}^3}{3\,945.6 \text{ m}^3/\text{día}} = 29.83 \text{ días}$$

Remoción estimada de carga bacteriana:

$$K_b = 0.841 \times 1.07^{(22.5-20)} = 0.995$$

$$a = \sqrt{1 + 4K_b R d} = 7.77$$

$$\frac{N_1}{N_0} = \frac{4(7.77) e^{\frac{(1-7.77)}{2 \times 0.5}}}{(1 + 7.77)^2} = 0.00046$$

Entonces la carga bacteriana del efluente:

$$N_1 = 0.00046 \times 0.42 \text{ E}+07 \text{ NMP}/100 \text{ ml} = 0.0001932 \text{ E}+07 \text{ NMP}/100 \text{ ml}$$

$$N_1 = 1\,932 \text{ NMP}/100 \text{ ml}$$

Remoción estimada de carga orgánica biodegradable:

$$K_b = 0.17 \times 1.07^{(22.5-20)} = 0.201$$

$$a = \sqrt{1 + 4K_b R d} = 3.6$$

$$\frac{C_1}{C_0} = \frac{4(3.6) e^{\frac{(1-3.6)}{2 \times 0.5}}}{(1 + 3.6)^2} = 0.051$$

Entonces la carga orgánica del efluente:

$$C_1 = 0.051 \times 1\,207.2 \text{ kg DBO}/\text{día} = 61.57 \text{ kg DBO}/\text{día}$$

$$C_1 = \frac{61.57 \text{ kg DBO}/\text{día}}{11\,836.8 \text{ m}^3/\text{día}} = 5.2 \text{ mg}/\text{l}$$

Rendimiento estimado:

$$\eta = (1 - 0.051) \times 100 = 94.9 \%$$

4.4 Uso del efluente tratado

El efluente de las lagunas facultativas por las características que tiene y observando los Estándares Nacionales de Calidad Ambiental para Agua, se establece que la calidad del agua obtenida permite el riego de vegetales de Tallo Alto, por lo cual se buscará la reforestación de áreas boscosas perdidas, o generar otras áreas verdes, contribuyendo de ésta manera a la conservación del ambiente. Además si se trata de verter las aguas residuales tratadas a un río, estas aguas cumplen con los estándares establecidos para la conservación del ambiente acuático.

Según información ofrecida por el Ingeniero Matorel, con el caudal de aguas residuales de los Distritos Sullana y Bellavista se puede sembrar 6 000 hectáreas de bosques forestales en el desierto Cóngora.

Operación y mantenimiento.

Las actividades de operación, mantenimiento e inclusive algunos materiales que se necesitan para cuando entren en funcionamiento las lagunas, se detallan en las tablas 4.15, 4.16 y 4.17. ⁽⁴⁾

Tabla 4.15. Implementos y herramientas de operación y mantenimiento requeridos para un sistema de lagunas de estabilización.

| Artículo | Cantidad | Uso |
|--------------------------------|----------|-----------------------------------|
| Guantes de hule. | 2 pares | Protección de operador. |
| Botas altas de hule. | 2 pares | Protección de operador. |
| Capotes de hule. | 3 | Protección de operador. |
| Botiquín de primeros auxilios. | 1 | Protección de operador. |
| Salvavidas. | 2 | Protección de operador. |
| Uniforme de campo. | 2 | Protección de operador. |
| Casco protector. | 2 | Protección de operador. |
| Rastrillo para rejilla. | 2 | Limpieza de natas. |
| Pala. | 2 | Entierro de natas, sólidos, etc. |
| Pico. | 2 | Excavación para el entierro. |
| Carretilla de mano. | 1 | Transporte de natas, sólidos etc. |
| Cortadora de césped. | 1 | Mantenimiento de grama. |
| Martillo. | 1 | Mantenimiento en general. |
| Serrucho. | 1 | Mantenimiento en general. |
| Escoba. | 1 | Mantenimiento en general. |
| Desnatador (3m de largo). | 2 | Limpieza de natas. |
| Lancha. | 1 | Medición de lodos, muestreo, etc. |
| Manguera. | 1 | Limpieza en general. |
| Machete. | 2 | Mantenimiento de césped. |
| Destornillador. | 2 | Mantenimiento en general. |
| Baldes. | 2 | Recolección de natas y sólidos. |
| Llaves Stilson de 12”. | 2 | Mantenimiento en general. |

Tabla 4.16. Frecuencia de actividades de operación básica y mantenimiento rutinario de lagunas de estabilización.

| Actividad | Diario | Semanal | Cuando sea necesario | Observaciones |
|-------------------------------------|--------|---------|----------------------|--|
| OPERACIÓN BÁSICA | | | | |
| Medición de caudales. | X | | | Se registra diariamente. Se mide intensivamente durante las épocas secas y lluviosas. |
| OPERACIÓN BÁSICA | | | | |
| Control de niveles de agua. | | | X | Se registra los niveles. |
| Uso de vertederos de demasías. | | | X | Durante sobrecargas hidráulicas. |
| Ajustamiento del nivel de descarga. | | | X | Basado en las concentraciones de algas. |
| Detecciones sensoriales. | | | X | Hay que notar cambios en olores y colores. |
| Medición de profundidad de lodos. | | | X | Una vez por año. |
| MANTENIMIENTO RUTINARIO | | | | |
| Rejillas. | X | | | Se limpia las barras y material enterrado. |
| Desarenadotes. | X | X | | El material sedimentado debe ser agitado una vez por día y retirado semanalmente. |
| Natas y sólidos flotantes. | X | | | Se utiliza un desnatador para retirar las natas y una carretilla para llevarlas al entierro. |
| Céspedes, vegetación, malezas. | | | X | Se debe mantener una faja limpia. |
| Mosquitos, moscas, roedores. | | | X | Deben ser controlados manteniendo limpias y sin vegetación las orillas de las lagunas. |
| Taludes, cercos, caminos. | | | X | Deben revisarse por lo menos mensualmente. |
| Remoción de lodos. | | | X | Hay que tener dos meses para secar los lodos dentro de la laguna, después sacarlos con un cargador frontal, y finalmente almacenarlos en sitio por un año. |

Tabla 4.17 Observaciones de campo en lagunas de estabilización.

Instalación de lagunas: _____

Fecha: _____ Hora: _____ Nombre del operador: _____

Temperatura del aire: _____ Estado del tiempo: _____

Caudal (m³/día): _____ Estado de la rejilla: _____

Estado del desarenador: _____

| Observación | Anaeróbicas | Facultativas | Maduración | Comentarios |
|----------------------|-------------|--------------|------------|-------------|
| Color de agua. | | | | |
| Olores. | | | | |
| Espumas y natas. | | | | |
| Plantas en taludes. | | | | |
| Plantas acuáticas. | | | | |
| Erosión de taludes. | | | | |
| Insectos. | | | | |
| Roedores. | | | | |
| Aves. | | | | |
| Reptiles. | | | | |
| Lodos acumulados. | | | | |
| Nivel de agua. | | | | |
| Entradas. | | | | |
| Salidas. | | | | |
| Otras observaciones: | | | | |

4.5 Presupuesto

Costo total de obra

El monto total para la construcción las LAGUNAS DE OXIDACION al año 2012 asciende a la suma aproximada de S/. 11 900 000 (ONCE MILLONES NOVECIENTOS MIL Y 1/100 NUEVOS SOLES) incluido IGV.

Se indica que el presupuesto es resultado de la solución presentada en los planos de proyecto, realizando metrados de obras preliminares, movimiento de tierras de obra.

No se ha realizado el metrado del desarenador y demás obras de las lagunas como son: interconexiones, tuberías, canales, etc., por considerarse las analizadas en el presupuesto como las más influyentes en el costo total. Este presupuesto nos brinda una idea aproximada del costo del proyecto.

Los Costos Unitarios de cada una de las partidas consideradas en el cálculo del valor referencial han sido determinados teniendo en cuenta los costos vigentes al 15 de Agosto del 2007.

Para el análisis se considera que el terreno no tiene las condiciones adecuadas para conformar las lagunas de estabilización a construir, por lo cual se ha considerado que casi todo el volumen requerido para la conformación de los diques, será transportado de un lugar no mayor a 10 km, de la misma manera se considerará esa distancia, como la distancia máxima a la cual será llevado el material a eliminar, buscando en todo momento la conservación del ambiente.

**PRESUPUESTO ESTIMADO DEL SISTEMA PROYECTADO DE LAGUNAS DE ESTABILIZACIÓN
EL CUCHO AL AÑO 2 012**

| Item | Descripción | Un | Cantidad | C. Unit. | C. Parcial | C. Total |
|-------------|--|-----------|-------------------|---------------------|-------------------|---------------------|
| 01.00 | LAGUNAS | | | | | |
| 01.01 | Obras preliminares | | | | | 3 362 744 |
| 01.01.01 | Limpieza de terreno, desbroce y eliminación | m2 | 906 400 | 1.5 | 1 359 600 | |
| 01.01.02 | Trazo y replanteo | m2 | 906 400 | 2.21 | 2 003 144 | |
| 01.02 | Movimiento de tierras | | | | | 5 299 872 |
| 01.02.01 | Corte y excavación | m3 | 500 000 | 5.02 | 2 510 000 | |
| 01.02.02 | Relleno y conformación diques (mat. propio) | m3 | 20 500 | 16 | 328 000 | |
| 01.02.04 | Impermeabilización fondo talud. (e=10 cm) | m2 | 85 006 | 3.7 | 314 522 | |
| 01.02.05 | Eliminación de material excedente (suponiendo una distancia de transporte 10 km) | m3 | 300 000 | 6.7 | 2 010 000 | |
| 01.02.02 | Transporte de material (mat de cantera), suponiendo distancia de transporte 10 km | m3 | 20 500 | 6.7 | 137 350 | |
| | COSTO DIRECTO (S/.) | | | | | 8 662 616 |
| | COSTO DIRECTO | | 8 662 616 | | | |
| | GASTOS GENERALES (10 %) | | 866 262 | | | |
| | UTILIDAD (5 %) | | 433 130.8 | | | |
| | COSTO PARCIAL | | 9 962 009 | | | |
| | IGV (19 %) | | 1 892 782 | | | |
| | PRESUPUESTO TOTAL | | 11 854 791 | | | nuevos soles |

Considerando que muchos trabajos no fueron presupuestados en el análisis anterior, se redondea el número, obteniendo de esta manera el presupuesto estimado al año 2 012, el cual asciende a la suma aproximada de **11 900 000 nuevos soles**

A continuación, se estimará el presupuesto al año 2 022, teniendo como base los precios unitarios utilizados en el análisis del presupuesto para el año 2 012.

PRESUPUESTO ESTIMADO DEL SISTEMA PROYECTADO DE LAGUNAS DE ESTABILIZACIÓN EL CUCHO AL AÑO 2 022

| Item | Descripción | Un | Cantidad | C. Unit. | C. Parcial | C. Total |
|----------|--|----|----------|-------------|------------|-------------------------------|
| 01.00 | LAGUNAS | | | | | |
| 01.01 | Obras preliminares | | | | | 858 494 |
| 01.01.01 | Limpieza de terreno, desbroce y eliminación | m2 | 231 400 | 1.5 | 347 100 | |
| 01.01.02 | Trazo y replanteo | m2 | 231 400 | 2.21 | 511 394 | |
| 01.02 | Movimiento de tierras | | | | | 1 453 055 |
| 01.02.01 | Corte y excavación | m3 | 100 000 | 5.02 | 502 000 | |
| 01.02.02 | Relleno y conformación diques (mat. propio) | m3 | 14 000 | 16 | 224 000 | |
| 01.02.04 | Impermeabilización fondo talud. (e=10 cm) | m2 | 8 177 | 3.7 | 30 255 | |
| 01.02.05 | Eliminación de material excedente (suponiendo una distancia de transporte 10 km) | m3 | 90 000 | 6.7 | 603 000 | |
| 01.02.02 | Transporte de material (mat de cantera), suponiendo distancia de transporte 10 km | m3 | 14 000 | 6.7 | 93 800 | |
| | COSTO DIRECTO (S/.) | | | | | 2 311 549 |
| | COSTO DIRECTO | | | | | 2 311 549 |
| | GASTOS GENERALES (10 %) | | | | | 231 155 |
| | UTILIDAD (5 %) | | | | | 115 577.5 |
| | COSTO PARCIAL | | | | | 2 658 281.5 |
| | IGV (19 %) | | | | | 505 073.5 |
| | PRESUPUESTO TOTAL | | | | | 3 163 355 nuevos soles |

Entonces podemos aproximar de mejor manera el número, redondeando por todos los trabajos no analizados y que se realizarán. El valor aproximado será 3 170 000, pero este valor será multiplicado por un factor de 0.1, que representará los posibles aumentos en los precios unitarios de los trabajos en los siguientes 10 años.

Presupuesto aproximado = $3\,170\,000 + 3\,170\,000 \times 0.1 \cong 3\,500\,000$ nuevos soles.

Capítulo 5

Conclusiones y recomendaciones

5.1 Conclusiones.

1. La revisión del diseño realizado en el proyecto de ampliación de las lagunas El Cucho, permitió verificar el sub dimensionamiento del sistema existente, lo que significa que la calidad del efluente tratado no era óptima como para ser utilizada en riego de cultivos de consumo crudo, ni para bebida de animales.
2. La descarga del efluente tratado al río Chira, no ha sido una alternativa de gestión adecuada. La evaluación de la calidad del agua del Río Chira, desde la descarga hasta la presa Sullana, refleja el impacto del efluente del sistema de tratamiento sobre el ecosistema acuático y sobre la calidad de vida de la población debido al desarrollo de vectores como consecuencia de la eutroficación y proliferación del lirio acuático en el cuerpo de agua del río.
3. El diseño propuesto plantea la reubicación del sistema actual desde el Centro Poblado El Cucho hacia el Desierto Cóngora, ubicado al sur-oeste de la ciudad de Sullana. El objetivo principal de la reubicación es el aprovechamiento de las

aguas residuales tratadas con fines de reforestación en un área disponible de 6,000 Has.

4. El diseño del sistema propuesto, plantea la ejecución de una primera etapa de tratamiento, al año 2012, cuya configuración propuesta es de 1 laguna anaeróbica conectada en serie con 5 lagunas facultativas. Con el sistema propuesto se espera que el efluente de las lagunas facultativas, que es tratada en la laguna anaeróbica, sea utilizada en el riego de vegetales de tallo alto. La calidad esperada del efluente de las lagunas facultativas es de 984 NMP/100 mL como carga bacteriana y 150.1 Kg DBO₅/d (3.63 mg/L) como carga orgánica biodegradable.
5. La segunda etapa de tratamiento se ha proyectado para el año 2022, esta etapa se basa en la ampliación de las lagunas de la primera etapa, para lo cual en el año 2022 se ampliará una laguna anaeróbica conectada en serie con tres lagunas facultativas. La calidad esperada del efluente de las lagunas facultativas es de 1 932 NMP/100 mL como carga bacteriana y 61.57 Kg DBO₅/d (5.2 mg/L) como carga orgánica biodegradable.
6. La calidad esperada del agua en la primera etapa de construcción, está dentro de los límites que establece los Estándares Nacionales de Calidad Ambiental para Agua. El agua residual tratada que se obtendrá de las lagunas de estabilización diseñadas, puede ser utilizada en: riego de vegetales de tallo bajo y tallo alto, bebidas de animales; y también puede apreciarse que los parámetros obtenidos permiten el vertimiento de estas aguas residuales adecuadamente tratadas a lagunas, lagos, incluso a ríos de costa y sierra, sin el peligro de alterar el ambiente acuático; y con la finalidad de contribuir eficazmente con la ecología, el agua residual tratada, será utilizada para el riego de vegetales de tallo alto, intentando reforestar algunas zonas dañadas por la acción humana.
7. El presupuesto estimado es de S/. 11'900,000 para la primera etapa del diseño al año 2012, dicho monto considera la utilización del caudal de aguas residuales de dos localidades (Sullana y Bellavista), que es $Q_{md}=485.5 \text{ l/s} = 41\,947.2 \text{ m}^3/\text{seg}$. Con la construcción del sistema de tratamiento se iniciará la descontaminación del río Chira, recuperando el ecosistema que se ha degradado con el transcurrir del tiempo por el accionar humano. El presupuesto estimado para la segunda etapa es S/.3'500,000, que consiste en el diseño de las lagunas al año 2022.

5.2 Recomendaciones.

1. Mejorar el manejo de los efluentes industriales de la ciudad de Sullana, teniendo un mayor control en los desechos de las fábricas que ingresan al alcantarillado, o generando un tratamiento especial a residuos altamente nocivos.
2. La ubicación que se da a las lagunas con respecto a los vientos dominantes en la zona de su instalación es muy importante, pues de esta forma se puede disminuir en alguna medida los efectos del oleaje. La precaución a adoptar en este sentido es: colocar las menores dimensiones de la laguna en la dirección del viento dominante, buscando que no pueda generarse olas de gran tamaño. A su vez, una

buena orientación con respecto a la dirección del viento reinante, en el caso de lagunas facultativas, facilitará un oleaje ligero y frecuente, que facilita la reaeración superficial.

3. Las aguas residuales tratadas en lagunas de estabilización, son ricas en nutrientes, lo que podría favorecer la eutrofización y contaminación del río Chira. Por lo que se recomienda, que en función de su calidad bacteriológica debería optarse por reutilizarlas en actividades como la horticultura, forestación, cultivos agro-industriales o la acuicultura.
4. La idea del proyecto del procesamiento del “lirio acuático” no se basa en limpiar a cada momento el río. Lo ideal sería que el Río Chira no se siga contaminando y que se procure enviar esta agua residual a un mejor sistema de tratamiento.
5. Se puede obtener agua residual tratada de mejor calidad, al aumentar el número de lagunas facultativas, aunque esto incrementaría los costos de construcción. El dinero invertido puede recuperarse rápidamente llevando una buena administración del tratamiento, y del uso de ésta agua residual adecuadamente tratada, porque podría ser utilizada no solo en el riego de vegetales de tallo alto, sino que también podría buscarse la reutilización de esta agua en actividades marino costeras como por ejemplo, en la crianza de peces para consumo humano o para el riego de parques y jardines.
6. La tesis expuesta es resultado de análisis físicos/socioeconómicos y es un modelo del diseño de un sistema de tratamiento para una ciudad, en este caso la localidad Sullana - Bellavista. Si se desea hacer un diseño más puntual, se puede lograr realizando análisis continuos de los parámetros de las aguas residuales de la ciudad de Sullana y Bellavista, durante un buen período de tiempo, que sería la fase previa al diseño definitivo a ejecutar.
7. El caudal de aguas residuales utilizado en el diseño corresponde a la localidad Sullana – Bellavista, pero hay que tener en cuenta que además hay otras localidades (Marcavelica, Salitral, Querecotillo) cercanas y que generan volúmenes de aguas residuales considerables las cuales son arrojadas al río Chira sin el tratamiento adecuado. Por lo cual sería importante proyectar medidas de solución, que ayuden a contrarrestar completamente la contaminación de la cual ha sido víctima durante muchos años el río Chira.
8. Un buen manejo de los caudales de aguas residuales al año 2022, asegura la eficiencia esperada en los dos sistemas de lagunas adyacentes que estarán en funcionamiento para el año 2022 (lagunas proyectadas al año 2012 y al año 2022).

Bibliografía

1. Universidad de Buenos Aires - Facultad de Ingeniería, *Lagunas de estabilización*. Ed. UNIVERSITARIA DE BUENOS AIRES, año 1971. Argentina.
2. Jairo Alberto Romero Rojas, *Tratamiento de Aguas Residuales por Lagunas de Estabilización*. Ed. ALAFAOMEGA GRUPO EDITOR S.A., Año 1999. Colombia
3. Ing. Rodolfo Saenz Forero, *Lagunas de Estabilización y Otros Sistemas Simplificados para el Tratamiento de Aguas Residuales*. Ed. MANUAL DTIAPA N° C – 14, Año 1985. Perú.
4. Stewart M. Oakley, Ph.D., *LAGUNAS DE ESTABILIZACIÓN EN HONDURAS. Manual de Diseño, Construcción, Operación y Mantenimiento, Monitoreo y Sostenibilidad*. Marzo 2005. Perú.
5. Normas Legales del Reglamento Nacional de Construcciones. Año 2005.
6. Frederick S. Merritt, *Manual del Ingeniero Civil, Tercera Edición* Ed. MCGRAW-HILL/INTERAMERICANA EDITORES, S.A. Año 1998. México.

7. Cepis, Organización Panamericana de la salud y Organización mundial de la salud; *Guía para el diseño de Tanques Sépticos, Tanques Imhoff y lagunas de estabilización*.
8. Yáñez, F. “*Reducción de organismos patógenos y diseño de lagunas de estabilización en países en desarrollo*”. Trabajos presentados al seminario regional de investigación sobre lagunas de estabilización. CEPIS (Lima. Perú). Año 1986.
9. Municipalidad Provincial de Sullana, *Plan Director de la Ciudad de Sullana al año 2010*. Año 1996.
10. Gerencia Sub Regional Luciano Castillo Colonna, *Expediente Técnico: “Optimización Lagunas de Estabilización El Cucho” – Etapa de Culminación*. Año 2005.
11. Fundación Universitaria Iberoamericana, *Instalaciones para el tratamiento de agua* (material de maestría en gestión y auditorías ambientales). Año 2000.
12. Grupo TAR. *Tratamientos Ambientales de los Recursos, I Máster en Ingeniería del Agua*. Año 2005.
13. Instituto de estudios medioambientales. “Tratamiento del agua”. Información medioambiental. 2001.
14. Lagunas para remoción de orgánicos. Leandro Herrera, Ph.D.
15. Página web: <http://www.cepis.ops-oms.org>
16. Silva burga Javier, *Evaluación y rediseño del sistema de estabilización de la Universidad de Piura*. Año 2004.
17. D.L. No. 17752, incluyendo las modificaciones de los Artículos 81 y 82 del Reglamento de los Títulos I, II, III, según el D.S. No. 007-83-SA, publicado el 11 de marzo de 1983.
18. J. M. de Azevedo Netto - Guillermo Acosta Álvarez. *Manual de Hidráulica*. Sexta edición. Año 1975.
19. INEI, *Compendio Estadístico*. Año 2005.
20. Página web: www.inei.gob.pe.
21. Página web: <http://www.monografias.com/trabajos20/peligros-de-piura/peligros-de-piura.shtml>
22. Página web: http://prehistoriapiura.tripod.com/rio_huancabamba.htm

ANEXO A
TABLAS

Tabla A-1 Agua potable y alcantarillado la localidad de Sullana.

| Localidad Sullana (Distritos Sullana y Bellavista) | 1990 | 1991 | 1992 | 1993 | 1994 | 1995 | 1996 | 1997 | 1998 | 1999 | 2000 | 2001 | 2002 | 2003 | 2004 | 2005 |
|--|--------|--------|--------|--------|--------|--------|--------|--------|--------|--------|--------|--------|--------|--------|--------|--------|
| Población servida con agua potable (hab.) | 141453 | 146822 | 157632 | 128557 | 117116 | 121114 | 125111 | 129109 | 133106 | 135792 | 137947 | 138695 | 145386 | 145455 | 144997 | 149543 |
| Población servida con alcantarillado (hab.) | 81133 | 84182 | 86158 | 71715 | - | 95705 | 121900 | 123280 | 125022 | 122636 | 124117 | 124466 | 130606 | 131389 | 130173 | 134345 |
| Censos (población total) | | | | 153771 | | | | | | | | | | | | 185169 |
| Conexiones domiciliarias de alcantarillado (viviendas) | 12482 | 12951 | 13255 | 13339 | 13370 | 19963 | 25781 | 25873 | 25411 | 24926 | 25227 | 25298 | 26546 | 26705 | 26458 | 27306 |

FUENTE: COMPENDIO ESTADÍSTICO 2005, INEI

Tabla A-2 Relaciones y porcentajes.

| Localidad Sullana (Distritos Sullana y Bellavista) | 1990 | 1991 | 1992 | 1993 | 1994 | 1995 | 1996 | 1997 | 1998 | 1999 | 2000 | 2001 | 2002 | 2003 | 2004 | 2005 | Promedio |
|---|--------|--------|--------|--------|------|------|--------|--------|--------|--------|------|--------|--------|--------|--------|--------|---------------|
| <i>hab/ vivienda</i> * | 6.5 | 6.5 | 6.5 | 5.4 | - | 4.8 | 4.9 | 4.8 | 4.9 | 4.9 | 4.9 | 4.9 | 4.9 | 4.9 | 4.9 | 4.9 | |
| Porcentaje de la población que tiene agua potable, respecto de la población total. | | | | 83.6 % | | | | | | | | | | | | 80.8 % | 82.2% |
| Porcentaje de la población que tiene alcantarillad, respecto de la población que tiene agua potable | 57.4 % | 57.3 % | 54.7 % | 55.8 % | - | 79 % | 97.4 % | 95.5 % | 93.9 % | 90.3 % | 90 % | 89.7 % | 89.8 % | 90.3 % | 89.8 % | 89.8 % | 91.7 % |

ANEXO B
ANÁLISIS DE AGUA

ANEXO C
FOTOS

ANEXO D
PLANOS

ANEXO E
ESTÁNDARES NACIONALES DE CALIDAD AMBIENTAL
PARA AGUA

ANEXO F
ING. MARIO MATOREL GARCÍA
COMUNICACIÓN VERBAL

Aprovechamiento del “lirio acuático”

Intentar erradicar el lirio acuático, en febrero del año pasado, demandó un gasto considerable de agua, para arrastrarlo del cauce mediante un desembalse brusco. Hoy existen nuevas alternativas: el lirio puede funcionar como purificador de agua, puede ser usado como fuente de alimento animal, biogás y fibras y, además, es un sustrato muy valioso para elaborar abono orgánico, debido a su composición bioquímica y alto contenido de humedad.

Matorel García dijo que este organismo está compuesto por proteína bruta (11-17%), fibra bruta (9-33%), cenizas (23-30%), materia seca (4-5%), nitrógeno (1-2.5%), fósforo (0.1-0.5%), potasio (3-4%) y calcio (1.5-2.0%).

Por otra parte, entre las alternativas de limpieza del río se estudió otro desembalse de la Presa Sullana, pero, debido a escasez de lluvias, no resulta factible, puesto que se originarían grandes pérdidas de volúmenes de agua. Otra alternativa es la extracción manual del lirio; es costosa y nada rentable si sólo se limita a la extracción temporal, pero es factible si se utiliza el lirio acuático como materia prima para la elaboración de abono orgánico: compost.

Según un estudio realizado, extraer 40 hectáreas de lirio acuático mediante un método manual y procesarlo hasta obtener el compost costaría 851 682.60 soles. Estas 40 hectáreas de “Jacinto de agua” procesadas arrojan un volumen de 19 218 toneladas de compost que, vendido a 109 soles cada una, darían aproximadamente un 1 044 762 nuevos soles. Es importante tener en cuenta que incluso si se vendiera el abono a los agricultores ecuatorianos, es posible que ellos paguen hasta 45 dólares por tonelada, ya que por su gran cantidad de potasio, el compost resulta ideal para los cultivos de plátano. Los plataneros orgánicos pueden aplicar hasta 20 toneladas de éste abono por hectárea.

El Ingeniero Matorel explica también que este abono orgánico es aplicable a todos los cultivos, incluso para plantas de jardines y agrega que como el proceso de elaboración de compost está planteado con costos mínimos, un saco de 20 kilos costará apenas 5.50 soles.

a. Procesamiento del lirio.

El Ingeniero Matorel explicó que para lograr un mejor proceso de compost, el lirio es picado luego se arman capas sucesivas alternando con estiércol y desechos vegetales verdes y secos; después se aplican intercalas de estiércol más suelo agrícola y agua. Al final de estas etapas, después de 75 días y dependiendo de la temperatura, se logra la descomposición final del lirio. Luego se arma en pilas cónicas para acelerar su acabado y posterior almacenado en sacos.

Se puede lograr la descomposición en dos meses y medio si se trata de cantidades pequeñas, pero como en este caso se estima el procesamiento de 126 000 toneladas de lirio acuático, debe aplicarse un proceso de descomposición pasiva, lo que arrojará, en unos 8 meses, al menos 19 000 toneladas de compost.

Para que todo esto funcione, se debería acondicionar los accesos y pedir permiso a los poseionarios de las riberas del río.

Entre los datos que brinda el Ingeniero Matorel señala que:

- De las pruebas realizadas, se estima que un 15% de la materia verde más los activadores (agua, estiércol y suelo) se convierten en 12 000 m³ de compost; es decir, 200 400 sacos de abono.
- En caso que no se presenten lluvias durante el proceso de descomposición se realizará humedecimiento quincenal con aspersion de cisternas, para lo cual se utilizarán 600 m³ de agua por quincena, lo que origina un costo de 73 500 nuevos soles. Esta cantidad se ahorrará en caso se registren lluvias.
- Extraer de manera manual una hectárea de lirio acuático cuesta 905 nuevos soles, con lo que se obtienen 2 000 m³ de materia verde por hectárea.
- Se necesitan 27 000 sacos de estiércol para usarlos como activador en la descomposición de 40 hectáreas, de lirio acuático, las mismas que se retirarán del cauce en 15 días.

